

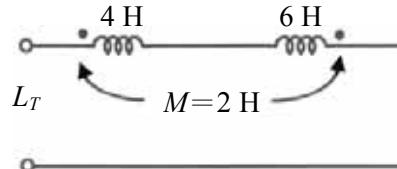
98 年公務人員特種考試警察人員考試、98 年特種考試交通事業
鐵路人員考試及 98 年公務人員特種考試民航人員考試試題

等 別：佐級
類 科：機械工程、機檢工程、電力工程
科 目：基本電學大意
考試時間：1 小時

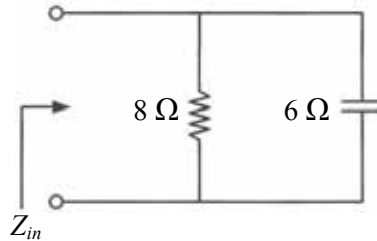
座號：_____

※注意：(一)本試題為單一選擇題，請選出一個正確或最適當的答案，複選作答者，該題不予計分。
(二)本科目共 40 題，每題 2.5 分，須用 2B 鉛筆在試卡上依題號清楚劃記，於本試題上作答者，不予計分。
(三)可以使用電子計算器。

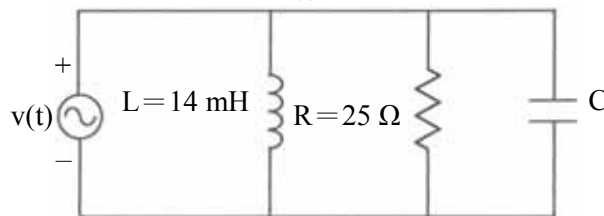
- 1 交流電路中，若電容值為 $C(F)$ ，頻率為 $f(Hz)$ ，則此電容抗之大小為多少 Ω ？
(A) $\frac{1}{2\pi fC}$ (B) C (C) $\frac{C}{2\pi f}$ (D) $\frac{2\pi f}{C}$
- 2 某磁路之磁通密度為 10 韋伯/平方公尺，磁路之平均長度為 80 公尺，磁場強度為 800 牛頓/韋伯，試問該磁路的導磁係數為多少亨利/公尺？
(A) 12.5×10^{-3} (B) 12.5×10^{-2} (C) 8 (D) 80
- 3 如圖所示之兩電感器串聯電路，其互感之大小 $M=2$ 亨利，試計算總電感量 L_T 為多少亨利？



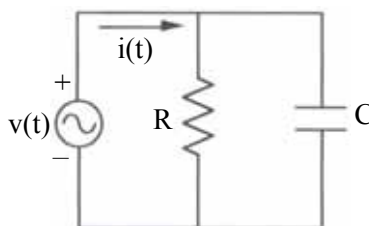
- (A) 6 (B) 8 (C) 10 (D) 12
- 4 如圖所示之交流電路，其輸入阻抗 Z_{in} 為多少 Ω ？



- (A) $8 - j6$ (B) $6 - j8$ (C) $2.88 - j3.84$ (D) $3.84 - j2.88$
- 5 純電阻之交流電路中，其電壓及電流的相位關係為：
(A) 電流領前電壓 90 度 (B) 電流領前電壓 45 度 (C) 電流與電壓同相位 (D) 電壓領前電流 90 度
- 6 若跨於一個大小為 0.5 法拉 (F) 的電容器兩端的電壓在 0.005 秒的時間內由 0.5 伏特 (V) 呈線性上升至 1.5 伏特，則在此時間範圍內流過此電容器的電流大小為多少安培？
(A) 100 (B) 50 (C) 40 (D) 5
- 7 如圖所示之 R-L-C 並聯電路中，已知電源電壓 $v(t) = 100\sqrt{2} \sin 377 t$ 伏特，若電路產生諧振，則電容 C 值約為多少 μF ？

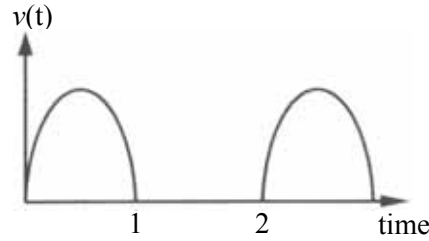


- (A) 100 (B) 160 (C) 300 (D) 500
- 8 如圖所示之 R-C 並聯電路，若電源電壓 $v(t) = 100\sqrt{2} \sin 1000 t$ 伏特， $R = 2 \Omega$ ， $C = 500 \mu F$ ，求電流 $i(t)$ 為多少安培？



- (A) $50\sqrt{2} \sin(1000 t - 45^\circ)$ (B) $100 \sin(1000 t + 45^\circ)$
(C) $50\sqrt{2} \sin(1000 t + 45^\circ)$ (D) $50 \sin(1000 t - 45^\circ)$

9 如圖所示為正弦半波之電壓波形，其波形因數（Form Factor）為：

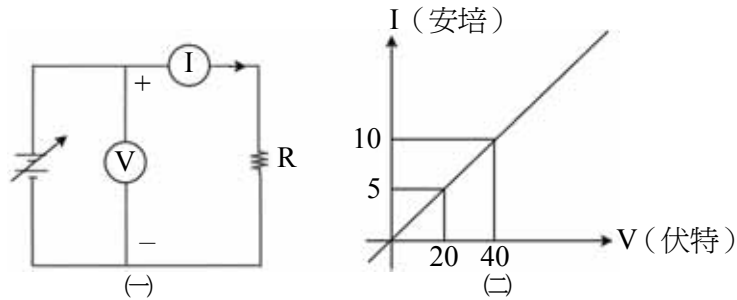


- (A) $\frac{\pi}{2}$ (B) $\frac{\pi}{2\sqrt{2}}$ (C) $\frac{\pi}{2\sqrt{3}}$ (D) $\frac{\pi}{4}$

10 有一導體，截面積為 7 平方毫米，長度為 5 公尺，電導值為 50 姆歐，則其電阻係數為多少 $\Omega \cdot m$ （歐姆·公尺）？

- (A) 2.8×10^{-8} (B) 4.5×10^{-8} (C) 6.25×10^{-8} (D) 7.2×10^{-8}

11 如下圖(一)所示之電路，若電表量測之 V 與 I 關係如圖(二)，則 R 值為多少歐姆？

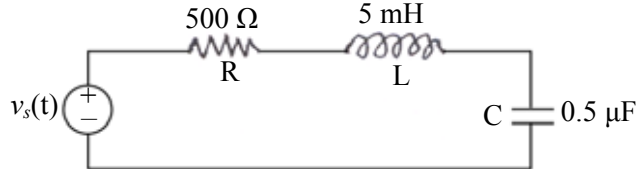


- (A) 2 (B) 4 (C) 5 (D) 20

12 有甲、乙、丙三種材料，其價電子數依序分別為 1、4、8，何者較適合做絕緣體？

- (A) 甲 (B) 乙 (C) 丙 (D) 無法判斷

13 如圖所示的電路，若 $v_s(t) = 10 \cos \omega t$ 伏特，則電路的諧振角頻率 ω_0 及品質參數 Q 為何？

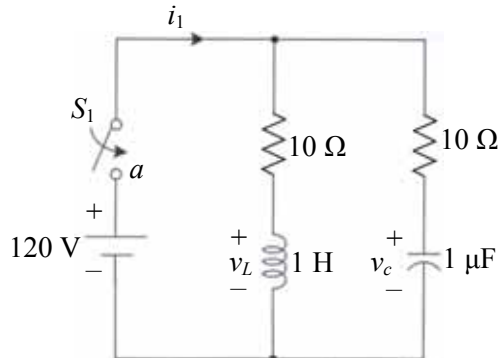


- (A) $\omega_0 = 10,000 \text{ rad/s}$, $Q = 0.1$ (B) $\omega_0 = 20,000 \text{ rad/s}$, $Q = 0.2$
(C) $\omega_0 = 30,000 \text{ rad/s}$, $Q = 0.3$ (D) $\omega_0 = 40,000 \text{ rad/s}$, $Q = 0.4$

14 電壓函數 $v_1 = 60 \sin \omega t$ 伏特， $v_2 = 80 \cos \omega t$ 伏特，則此兩電壓合成即 $v_1 + v_2$ 為多少伏特？

- (A) $140 \sin \omega t$ (B) $100 \sin(\omega t + 53^\circ)$ (C) $140 \cos \omega t$ (D) $100 \cos(\omega t + 53^\circ)$

15 如下圖所示，當開關 S_1 置於 a 點且穩態時，電流 i_1 為多少安培？

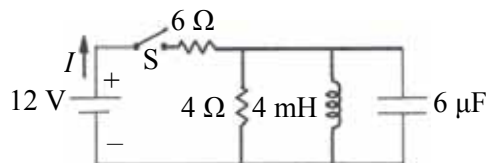


- (A) 12 (B) 6 (C) 3 (D) 0

16 承上題，電容端電壓 v_c 為多少伏特？

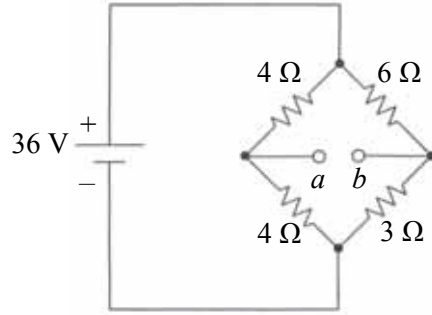
- (A) 240 (B) 120 (C) 60 (D) 0

17 如圖所示之電路，開關 S 閉合後，若到達穩態時，則電流 I 為多少安培？

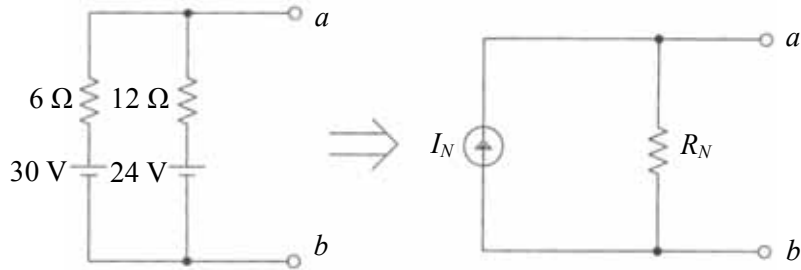


- (A) 1.2 (B) 2 (C) 2.4 (D) 3

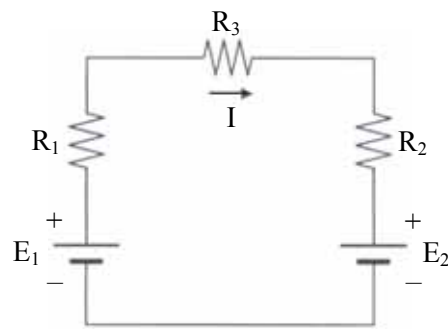
18 如下圖所示， a 、 b 兩端之戴維寧 (Thevenin) 等效電阻為多少歐姆？



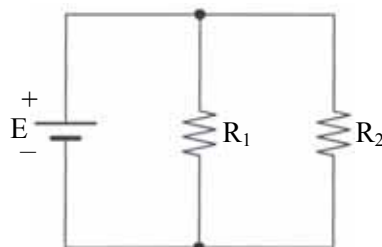
- (A) 4 (B) 8 (C) 9 (D) 17
 19 承上題，在 a 、 b 兩端之戴維寧 (Thevenin) 等效電壓源為多少伏特？
 (A) 36 (B) 24 (C) 12 (D) 6
 20 如下圖所示， a 、 b 端之諾頓 (Norton) 等效電阻 R_N 為多少歐姆？



- (A) 12 (B) 6 (C) 4 (D) 2
 21 承上題， a 、 b 端之諾頓 (Norton) 等效電流源 I_N 為多少安培？
 (A) 14 (B) 7 (C) 5 (D) 3.5
 22 某一圓柱形導體，在體積不變情形下，將導體均勻拉長，使長度變為原來 3 倍，則電阻變為原來之幾倍？
 (A) 1/9 (B) 1/3 (C) 3 (D) 9
 23 在一封閉迴路之電路中，若電壓升的總和為 A ，電壓降的總和為 B ，則二者之關係為何？
 (A) $A=B$ (B) $A>B$ (C) $A<B$ (D) $2A=B$
 24 三個電阻器分別為 6Ω 、 12Ω 、 18Ω ，則串聯後之等效電阻為多少歐姆 (Ω)？
 (A) 6 (B) 18 (C) 36 (D) 54
 25 如圖所示之電路中，已知 $E_1=48\text{ V}$ 、 $R_1=3\Omega$ 、 $E_2=24\text{ V}$ 、 $R_2=4\Omega$ 、 $I=2\text{ A}$ ，則電阻 R_3 為多少歐姆？

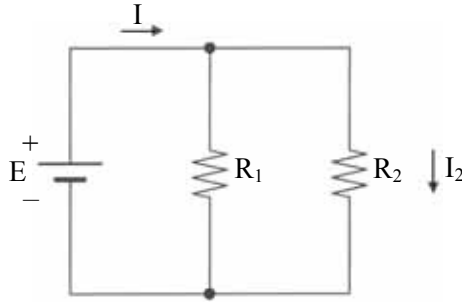


- (A) 3 (B) 4 (C) 5 (D) 6
 26 滿刻度電壓為 150 V 之電壓表，已知其內阻為 $30\text{ k}\Omega$ ，如欲用於最大量測電壓為 200 V 之情況時，則所應串聯倍增器之電阻為多少千歐姆 ($\text{k}\Omega$)？
 (A) 10 (B) 20 (C) 30 (D) 40
 27 滿刻度電流為 5 A 之電流表，已知其內阻為 20Ω ，如欲用於最大量測電流為 30 A 之情況時，則所應並聯分流器之電阻為多少歐姆 (Ω)？
 (A) 2 (B) 4 (C) 12 (D) 20
 28 如圖所示電路中，已知 $E=36\text{ V}$ 、 $R_1=18\Omega$ 、 $R_2=36\Omega$ ，則電阻消耗的總功率為多少瓦特？

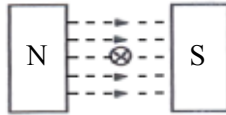


- (A) 36 (B) 72 (C) 108 (D) 216

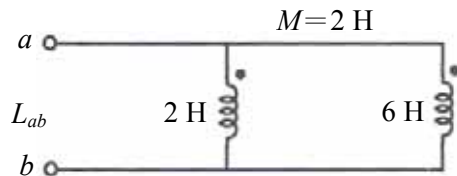
- 29 如圖所示電路中，已知 $I=6\text{ A}$ 、 $R_1=18\ \Omega$ 、 $I_2=4\text{ A}$ ，則電阻 R_2 為多少歐姆(Ω)？



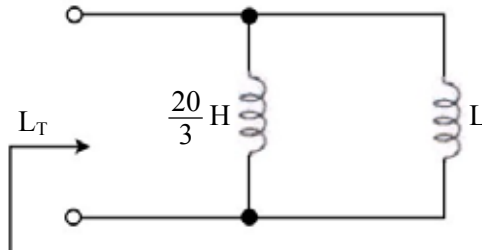
- (A) 6 (B) 9 (C) 12 (D) 18
- 30 將二具額定功率分別為 10 W 、 50 W 之 $10\ \Omega$ 電阻串聯，則串聯後所能承受之最大額定功率為多少瓦特(W)？
(A) 10 (B) 20 (C) 40 (D) 60
- 31 有關螺線管線圈之電感量，下列敘述何者正確？
(A)與螺線管半徑成正比 (B)與螺線管長度成正比 (C)與匝數成正比 (D)與匝數平方成正比
- 32 某一電感器通以 20 安培的電流，產生 10 焦耳的能量，則此電感器的電感量為多少亨利？
(A) 0.05 (B) 0.1 (C) 0.2 (D) 0.5
- 33 如圖所示，磁場中有一導體，若導體電流為 10 安培(方向流入紙內)，有效長度為 1 公尺，磁通密度為 0.04 韋伯/平方公尺，求導體之受力為多少牛頓及其受力之方向？



- (A) 0.2 牛頓，向上 (B) 0.2 牛頓，向下 (C) 0.4 牛頓，向上 (D) 0.4 牛頓，向下
- 34 若有一色碼電阻器，其色碼順序分別為綠色、黑色、橙色、銀色，若通以 500 微安培(μA)之電流，則色碼電阻器之最大可能端電壓為多少伏特？
(A) 20 (B) 22.5 (C) 25 (D) 27.5
- 35 某一蓄電池內部原有 50 庫倫電量，充電 2 分鐘後，蓄電池之電量增加到 410 庫倫，則其平均充電電流為多少安培？
(A) 1.5 (B) 3 (C) 60 (D) 180
- 36 如圖所示之兩電感器並聯電路，其互感之大小 $M=2$ 亨利(H)，試計算總電感量 L_{ab} 為多少亨利？



- (A) 1.5 (B) 2 (C) 3.5 (D) 4
- 37 如下圖所示並聯電感電路，已知其總電感 L_T 為 5 H ，求 L 之值為多少 H (亨利)？



- (A) 20 (B) 10 (C) 15 (D) 12
- 38 將 5 庫倫正電荷由 b 點移至 a 點，需作功 125 焦耳，若 a 點電位為 40 伏特，則 b 點電位為多少伏特？
(A) 65 (B) 40 (C) 25 (D) 15
- 39 有一銅線，其流通電流為 16 安培，電子密度為 10^{29} 個自由電子數/立方公尺，截面積為 0.1 平方公分，試求電子在銅線內之平均漂移速率約為多少公尺/秒？
(A) 16×10^4 (B) 9×10^8 (C) 4×10^{-8} (D) 1×10^{-4}
- 40 有一電荷帶有 10^{12} 個電子，通過端電壓為 100 伏特之某元件，則作功約為多少焦耳？
(A) 1.6×10^{-5} (B) 3.2×10^{-12} (C) 6.25×10^{-19} (D) 3.6×10^{-20}