



注意：考試開始鈴(鐘)響前，不可以翻閱試題本

103 學年度科技校院四年制與專科學校二年制  
統一入學測驗試題本

## 電機與電子群電機類

專業科目(二)：電工機械、電子學實習、  
基本電學實習

公告試題

【注意事項】

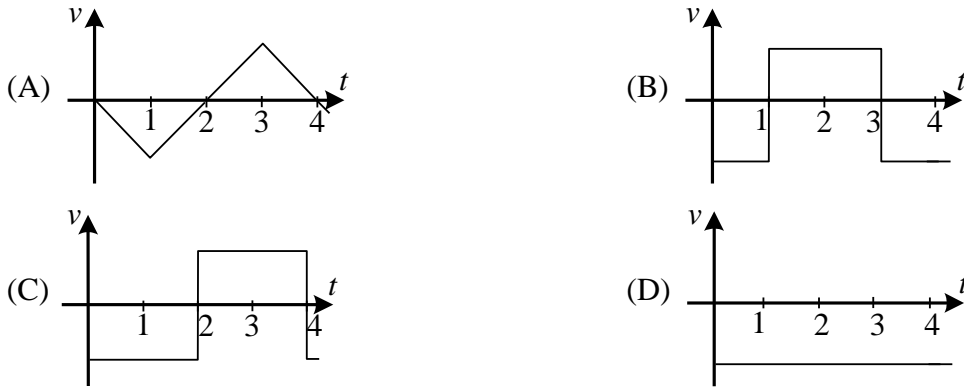
- 1.請核對考試科目與報考群(類)別是否相符。
- 2.請檢查答案卡(卷)、座位及准考證三者之號碼是否完全相同，如有不符，請監試人員查明處理。
- 3.本試卷分三部份，共 50 題，共 100 分，答對給分，答錯不倒扣。試卷最後一題後面有備註【以下空白】。  
第一部份，第 1 至 20 題，共 20 題，每題 2 分，共 40 分。  
第二部份，第 21 至 35 題，共 15 題，每題 2 分，共 30 分。  
第三部份，第 36 至 50 題，共 15 題，每題 2 分，共 30 分。
- 4.本試卷均為單一選擇題，每題都有 (A)、(B)、(C)、(D) 四個選項，請選一個最適當答案，在答案卡同一題號對應方格內，用 **2B** 鉛筆塗滿方格，但不超出格外。
- 5.有關數值計算的題目，以最接近的答案為準。
- 6.本試卷空白處或背面，可做草稿使用。
- 7.請在試卷首頁准考證號碼之方格內，填上自己的准考證號碼，考完後將「答案卡(卷)」及「試題」一併繳回。

准考證號碼：

考試開始鈴(鐘)響時，請先填寫准考證號碼，再翻閱試題本作答。

第一部份：電工機械(第 1 至 20 題，每題 2 分，共 40 分)

1. 根據法拉第定律 (Faraday's law) 與楞次定律 (Lenz's law)， $v = -N \frac{d\phi}{dt}$ ， $N$  為非零之匝數，若通過線圈之磁通量  $\phi$  如圖(一)所示，則線圈兩端感應電壓  $v$  之波形，下列何者較為正確？

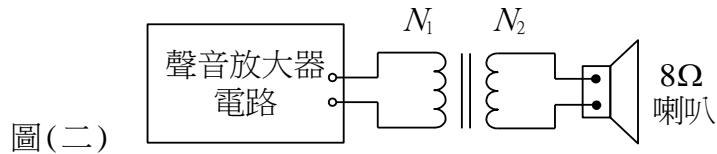


圖(一)

2. 一直流發電機，當轉速為 2400 rpm 時，所產生之感應電勢為 200 V。若轉速降為 1800 rpm，且磁通量變為原來的 2 倍時，則感應電勢為何？  
 (A) 400 V                      (B) 300 V                      (C) 250 V                      (D) 100 V
3. 有關直流發電機電樞繞組之繞製方法，下列敘述何者正確？  
 (A) 使用波繞時需有均壓線，疊繞時不需有均壓線  
 (B) 波繞適用於低電壓大電流之電機，疊繞適用於高電壓低電流之電機  
 (C) 波繞時所需之換向片距小於疊繞時所需之換向片距  
 (D) 波繞時使用後退繞法較節省導線用量，疊繞時前進繞法較節省導線用量
4. 某一台直流發電機，在其磁通密度保持不變的前提下，當轉速為 300 rpm 時，量測到的鐵損為 120 W，而轉速為 900 rpm 時，量測到的鐵損為 900 W。則轉速為 600 rpm 時，此直流發電機的磁滯損與渦流損分別為何？  
 (A) 磁滯損 = 30 W，渦流損 = 90 W                      (B) 磁滯損 = 90 W，渦流損 = 30 W  
 (C) 磁滯損 = 60 W，渦流損 = 360 W                      (D) 磁滯損 = 360 W，渦流損 = 60 W
5. 某一直流電動機，已知無載轉速為 2400 rpm。若其速度調整率為 3%，則滿載轉速約為何？  
 (A) 2322 rpm                      (B) 2330 rpm                      (C) 2472 rpm                      (D) 2480 rpm
6. 某一他激式直流電動機，忽略電刷壓降及電樞反應，當電磁轉矩為 20 牛頓·米時，其轉速為 1200 rpm。調整激磁電流使反電勢變為原來的 1.2 倍，且電樞電流維持不變，若電磁轉矩變為 12 牛頓·米時，則轉速為何？  
 (A) 864 rpm                      (B) 1440 rpm                      (C) 1864 rpm                      (D) 2400 rpm

7. 圖(二)所示之聲音放大器電路，其輸出阻抗為  $72\Omega$ ，喇叭的阻抗為  $8\Omega$ ，若欲將最大功率傳輸到喇叭上，則變壓器的匝數比  $N_1 : N_2$  為何？

- (A) 9 : 1  
(B) 8 : 1  
(C) 3 : 1  
(D) 2 : 1

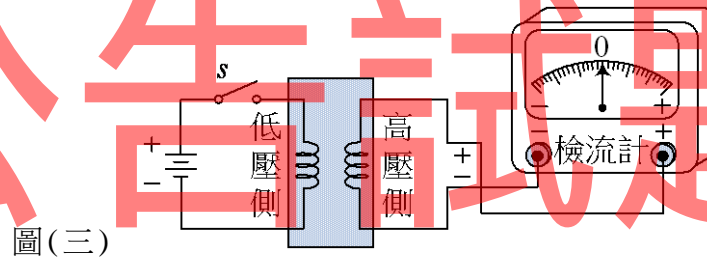


8. 一容量為  $9.5\text{ kVA}$  之變壓器接至功率因數為  $1.0$  之負載，其鐵損為  $100\text{ W}$ ，若其滿載時之效率為  $95\%$ ，則其最大效率約為何？

- (A) 96% (B) 97% (C) 98% (D) 99%

9. 依圖(三)所示之變壓器極性測試，若該變壓器為減極性，當開關  $S$  閉合後並隨即斷開，則下列敘述何者正確？

- (A) 檢流器指針於開關  $S$  閉合時先向正(+)方向偏轉，再向負(-)方向偏轉，最後停在  $0$  點  
(B) 檢流器指針於開關  $S$  閉合時先向正(+)方向偏轉，接著停在正(+)方向位置  
(C) 檢流器指針於開關  $S$  閉合時先向負(-)方向偏轉，再向正(+)方向偏轉，最後停在  $0$  點  
(D) 檢流器指針於開關  $S$  閉合時先向負(-)方向偏轉，接著停在負(-)方向位置



10. 下列何種直流發電機之滿載電壓會高於無載電壓？

- (A) 欠複激式直流發電機 (B) 差複激式直流發電機  
(C) 分激式直流發電機 (D) 串激式直流發電機

11. 三相感應電動機的定子繞組一般會採用分佈式、短節距、雙層方式繞製，則下列敘述何者正確？

- (A) 每相每極的導體集中放在一個定子線槽內  
(B) 可使氣隙內磁通接近正弦波形分佈  
(C) 線圈兩邊之放置間距大於一個極距  
(D) 每個定子線槽內放一層導體

12. 一部三相8極、5馬力、 $380\text{ V}$ 、 $60\text{ Hz}$ 之感應電動機，當半載時其機械損為  $200\text{ W}$ 、轉子銅損為  $100\text{ W}$ ，則半載時之轉速約為何？

- (A) 858 rpm (B) 758 rpm (C) 658 rpm (D) 558 rpm

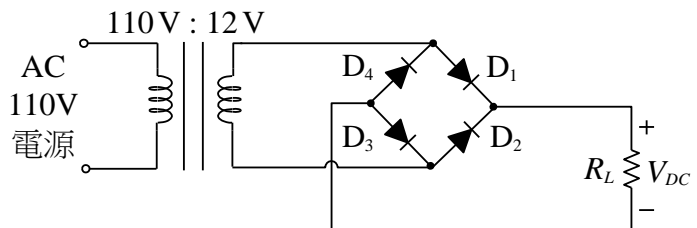
13. 一部三相6極、2馬力、 $220\text{ V}$ 、 $60\text{ Hz}$  定子Y接之繞線式感應電動機，定子匝數與轉子匝數比為  $2 : 1$ ，靜止時轉子每相電阻與電抗分別為  $0.3\Omega$  和  $10\Omega$ ，若忽略定子阻抗，則發生最大轉矩時之轉差率與最大轉矩分別約為何？( $\sqrt{3} \cong 1.73$ )

- (A) 0.01, 2.8 牛頓-米 (B) 0.02, 3.8 牛頓-米  
(C) 0.03, 4.8 牛頓-米 (D) 0.04, 5.8 牛頓-米

14. 下列關於單相感應電動機之敘述，何者錯誤？  
 (A) 若無起動繞組則只能產生位置不變、大小隨時間變化之脈動磁場  
 (B) 根據雙旋轉磁場理論，在任何狀況下，轉子內只有一種頻率的電流  
 (C) 若無起動繞組則無法自行起動  
 (D) 所產生之脈動式轉矩會造成較大之噪音與振動
15. 一部 0.5 馬力、110 V、50 Hz 之單相電容起動式感應電動機，主繞組阻抗為  $(8 + j6) \Omega$ ，輔助繞組阻抗為  $(6 + j8) \Omega$ ，欲使主繞組與輔助繞組內電流相位差  $90^\circ$ ，則此輔助繞組所需之串聯電容為何？  
 (A)  $169 \mu\text{F}$  (B)  $179 \mu\text{F}$  (C)  $189 \mu\text{F}$  (D)  $199 \mu\text{F}$
16. 一部三相 4 極、22 kVA、220 V、60 Hz、Y 接之同步發電機，若忽略電樞繞組之電阻，於不同激磁電流 ( $I_F$ ) 下作測試，所得數據如下：  
 短路測試： $I_F=2\text{A}$  時，電樞電流為 30 A； $I_F=3\text{A}$  時，電樞電流為 80 A。  
 開路測試： $I_F=3\text{A}$  時，端電壓為 220 V。  
 則每相同步電抗  $X_s$  約為何？  
 (A)  $X_s=0.6 \Omega$  (B)  $X_s=1.6 \Omega$  (C)  $X_s=2.6 \Omega$  (D)  $X_s=3.6 \Omega$
17. 一部三相 6 極、10 kVA、220 V、60 Hz、Y 接線之同步發電機，若忽略電樞繞組之電阻，於不同激磁電流 ( $I_F$ ) 下作測試，所得數據如下：  
 開路測試： $I_F=2\text{A}$  時，端電壓為 220 V。  
 短路測試： $I_F=1.5\text{A}$  時，電樞電流等於額定電流。  
 則此時發電機之短路比 (SCR) 約為何？  
 (A) 1.33 (B) 1.15 (C) 0.87 (D) 0.75
18. 下列有關同步發電機之敘述，何者正確？  
 (A) 要改變輸出有效功率需調整激磁電流  
 (B) 要改變輸出無效功率需調整原動機轉速  
 (C) 發電機輸出功率增加時，其功率角會變大  
 (D) 激磁電流增加時，發電機輸出電壓會降低
19. 一部三相 4 極、220 V、60 Hz、 $\Delta$  接線之同步電動機，每相電樞電阻與同步電抗分別為  $0.1 \Omega$  和  $5 \Omega$ ，每相反電勢為 200 V，其最大輸出轉矩約為何？  
 (A) 70 牛頓-米 (B) 97 牛頓-米 (C) 121 牛頓-米 (D) 140 牛頓-米
20. 一部四相步進電動機，轉子轉一圈須走 48 步，且每秒可走 960 步，則電動機每分鐘轉速為何？  
 (A) 900 rpm (B) 1000 rpm (C) 1100 rpm (D) 1200 rpm

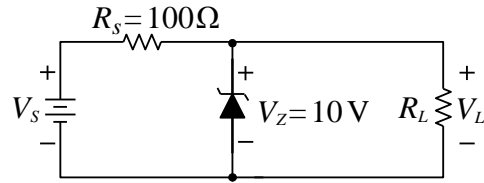
**第二部份：電子學實習(第 21 至 35 題，每題 2 分，共 30 分)**

21. 如圖(四)所示之電路，當電源變壓器一次側接至 AC 110V (有效值)， $R_L=2\text{k}\Omega$ ，若二極體均視為理想二極體，當二極體  $D_1$  發生開路故障時，則  $V_{DC}$  之直流電壓平均值約為何？  
 (A) 9 V  
 (B) 8.5 V  
 (C) 7.4 V  
 (D) 5.4 V



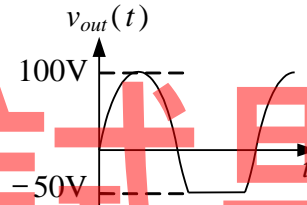
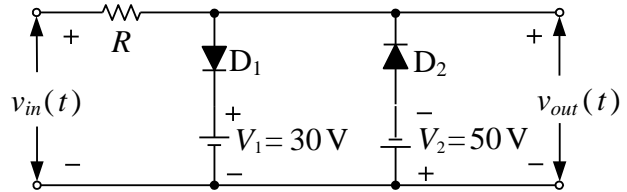
圖(四)

22. 如圖(五)所示之電路，稽納(Zener)二極體的最大額定功率為 400 mW， $R_L=200\Omega$ ，輸出電壓  $V_L$  維持 10V，欲使稽納二極體維持正常工作，則輸入電壓  $V_S$  最大值為何？  
 (A) 10V  
 (B) 13V  
 (C) 19V  
 (D) 24V



圖(五)

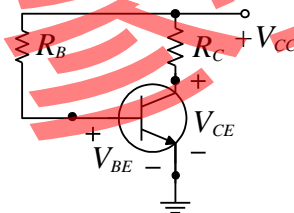
23. 如圖(六)所示，輸入電壓  $v_{in}(t)$  為  $100\sin(377t)$  V，二極體均視為理想二極體。若輸出電壓  $v_{out}(t)$  波形如圖中所示，則其故障原因最可能為何？  
 (A)  $D_2$  開路  
 (B)  $D_1$  開路  
 (C)  $R$  開路  
 (D)  $D_1$  與  $D_2$  短路



圖(六)

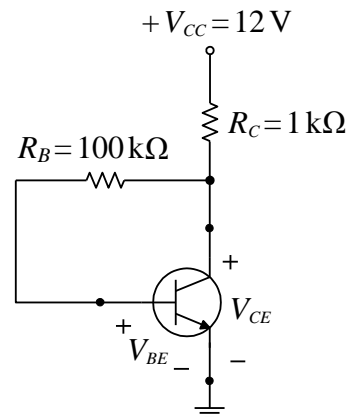
24. 某一電晶體由其規格表中得知其  $\alpha$  值 (即共基極組態直流電流轉換率) 為 0.96，則共集極組態之直流電流增益  $I_E/I_B$  (即射極電流/基極電流) 為何？  
 (A) 24 (B) 25 (C) 28 (D) 31

25. 如圖(七)所示之電晶體電路， $V_{CC}=8$  V， $R_C=1$  k $\Omega$ ， $\beta=100$ ，假設  $V_{BE}=0$  V，若欲將 Q 點 (工作點) 置於負載線之中點，則  $R_B$  之值應為何？  
 (A) 100 k $\Omega$   
 (B) 200 k $\Omega$   
 (C) 300 k $\Omega$   
 (D) 400 k $\Omega$



圖(七)

26. 如圖(八)所示之電路，若電晶體之  $\beta=50$ ， $V_{CE}$  測得約為 0.7V，則其故障原因最可能為何？  
 (A)  $R_B$  電阻器發生短路  
 (B)  $R_B$  電阻器發生斷路  
 (C)  $R_C$  電阻器發生斷路  
 (D)  $R_C$  電阻器發生短路



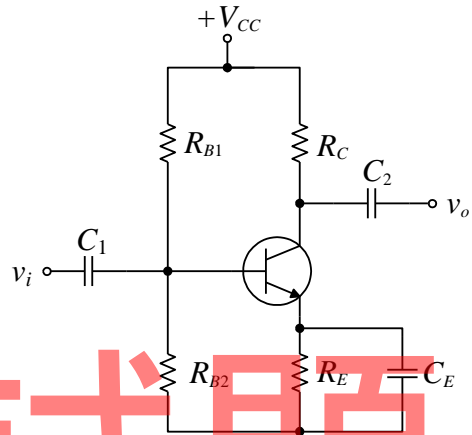
圖(八)

27. 關於電晶體基本放大電路組態特性，下列敘述何者正確？

- (A) 共射極組態放大電路又稱為射極隨耦器
- (B) 共基極組態放大電路其電流增益遠大於 1
- (C) 共射極組態放大電路兼具有電壓與電流放大功能
- (D) 共集極組態放大電路之輸入訊號與輸出訊號相位反相

28. 如圖(九)所示之電晶體共射極放大器，當電路在正常工作且各電阻均不為零之狀況下，若交流電壓增益  $A_v = |v_o|/|v_i|$ ，則下列敘述何者正確？

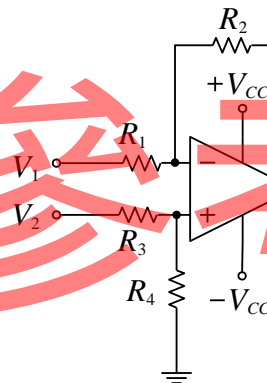
- (A) 若將  $C_2$  短路，則  $A_v$  變大
- (B) 若  $R_C$  變大，則  $A_v$  變小
- (C) 若  $C_1$  開路，則  $A_v$  變大
- (D) 若將  $C_E$  移除，則  $A_v$  變小



圖(九)

29. 如圖(十)所示之電路，若  $V_{CC} = 15V$ ， $R_1 = R_3 = 10k\Omega$ ， $R_2 = R_4 = 20k\Omega$ ， $V_1 = 8V$ ， $V_2 = 5V$ ，則  $V_o$  為何？

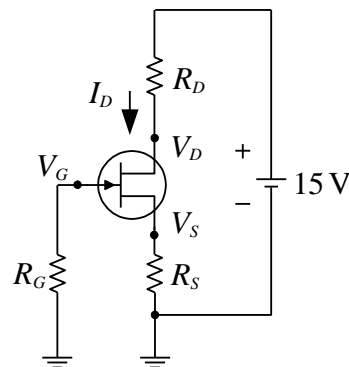
- (A) -6V
- (B) -3V
- (C) +3V
- (D) +6V



圖(十)

30. 如圖(十一)所示之 JFET 電路，若  $I_D = 2mA$ ， $R_D = 5k\Omega$ ， $R_S = 1k\Omega$ ， $R_G = 1M\Omega$ ，則  $V_D$  與  $V_{GS}$  ( $V_{GS} = V_G - V_S$ ) 分別為何？

- (A) -5V，-2V
- (B) -5V，2V
- (C) 5V，-2V
- (D) 5V，2V

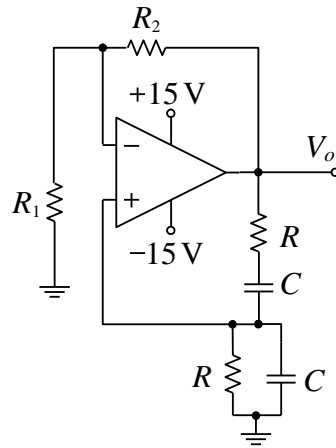


圖(十一)



31. 如圖(十二)所示之電路， $R_1=10\text{k}\Omega$ ，欲使電路產生振盪，則  $R_2$  之最小值應為何？

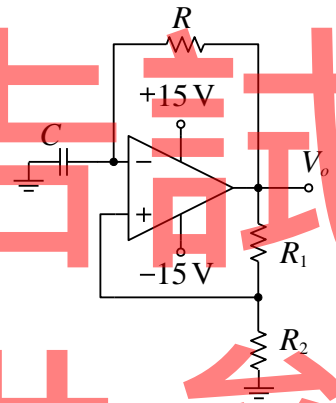
- (A)  $5\text{k}\Omega$
- (B)  $10\text{k}\Omega$
- (C)  $15\text{k}\Omega$
- (D)  $20\text{k}\Omega$



圖(十二)

32. 如圖(十三)所示之電路，若  $R_1=1\text{k}\Omega$ ， $R_2=0.85\text{k}\Omega$ ， $R=10\text{k}\Omega$ ， $C=0.01\mu\text{F}$ ，則振盪頻率約為何？(自然對數  $\ln(2.7)\cong 1$ )

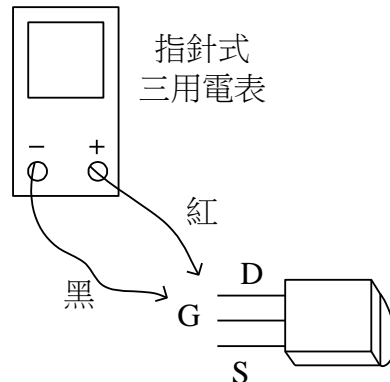
- (A)  $20\text{kHz}$
- (B)  $15\text{kHz}$
- (C)  $10\text{kHz}$
- (D)  $5\text{kHz}$



圖(十三)

33. 如圖(十四)所示，使用指針式三用電表之  $1\text{k}\Omega$  檔位量測 JFET 元件，黑棒接閘極(G)，紅棒接汲極(D)或是源極(S)，則下列敘述何者正確？

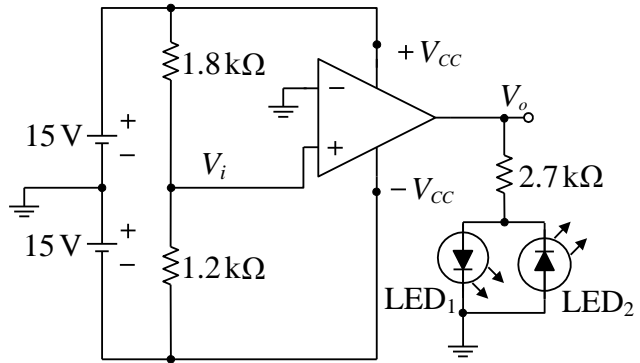
- (A) 若為 N 通道元件時則指針會偏轉，若為 P 通道元件時則指針不偏轉
- (B) 若為 N 通道元件時則指針不偏轉，若為 P 通道元件時則指針會偏轉
- (C) 若為 N 通道元件時則指針會偏轉，若為 P 通道元件時則指針亦會偏轉
- (D) 若為 N 通道元件時則指針不偏轉，若為 P 通道元件時則指針亦不偏轉



圖(十四)

34. 如圖(十五)所示之電路，則下列敘述何者正確？

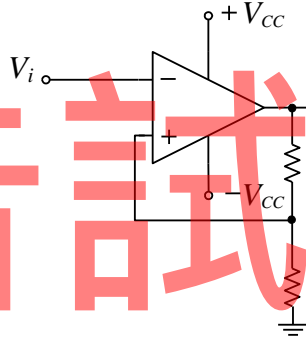
- (A) LED<sub>1</sub>燈滅，LED<sub>2</sub>燈亮
- (B) LED<sub>1</sub>燈亮，LED<sub>2</sub>燈滅
- (C) LED<sub>1</sub>燈亮，LED<sub>2</sub>燈亮
- (D) LED<sub>1</sub>燈滅，LED<sub>2</sub>燈滅



圖(十五)

35. 如圖(十六)所示之施密特觸發電路 (Schmitt trigger)，若此運算放大器 (OP Amp) 之飽和電壓  $V_{sat} = \pm 12\text{V}$ ， $R_1 = 1\text{k}\Omega$ ， $R_2 = 9\text{k}\Omega$ ，則遲滯電壓 (Hysteresis voltage)  $V_H$  為何？

- (A) 1.2 V
- (B) 1.8 V
- (C) 2.4 V
- (D) 3.0 V



圖(十六)

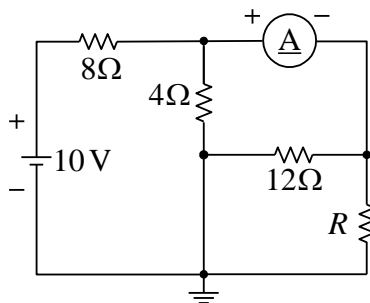
第三部份：基本電學實習 (第 36 至 50 題，每題 2 分，共 30 分)

36. 下列敘述何者錯誤？

- (A) 錫鉛合金材料之鐸錫已符合歐盟 RoHS (有害物質限用) 之規範
- (B) 鐸接時速度宜快以免因過熱損毀電子元件
- (C) 鐸接時鐸錫無法附著於鐸接物之可能原因之一為鐸接溫度太高
- (D) 鐸接時助鐸劑的功用為清除鐸接物上之氧化物

37. 如圖(十七)所示之電路，其中  $\textcircled{A}$  為理想的直流電流表，若  $\textcircled{A}$  讀值為  $0.5\text{A}$ ，則  $R$  值應為何？

- (A)  $12\Omega$
- (B)  $10\Omega$
- (C)  $8\Omega$
- (D)  $6\Omega$

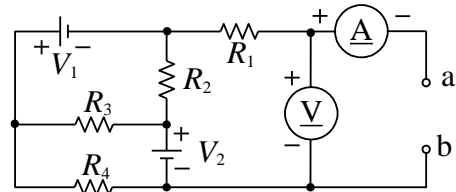


圖(十七)



38. 如圖(十八)所示之電路，其中  $\textcircled{V}$  為理想的直流電壓表， $\textcircled{A}$  為理想的直流電流表， $R_2 = R_3 = R_4 = 10\ \Omega$ ， $\textcircled{V}$  之讀值為  $10\ \text{V}$ 。當 a、b 兩端短路時  $\textcircled{A}$  之讀值為  $1\ \text{A}$ ，則下列敘述何者正確？

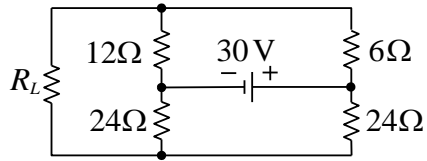
- (A) a、b 兩端之戴維寧等效電阻為  $5\ \Omega$   
 (B) a、b 兩端之諾頓等效電阻為  $10\ \Omega$   
 (C)  $R_1$  電阻為  $5\ \Omega$   
 (D)  $R_1$  電阻為  $10\ \Omega$



圖(十八)

39. 如圖(十九)所示之電路，為使電阻  $R_L$  獲得最大功率，則下列敘述何者正確？

- (A) 電阻  $R_L$  值為  $16\ \Omega$   
 (B) 電阻  $R_L$  值為  $12\ \Omega$   
 (C) 電阻  $R_L$  值為  $10\ \Omega$   
 (D) 電阻  $R_L$  值為  $8\ \Omega$



圖(十九)

40. 有關導線安全電流的敘述，下列何者錯誤？

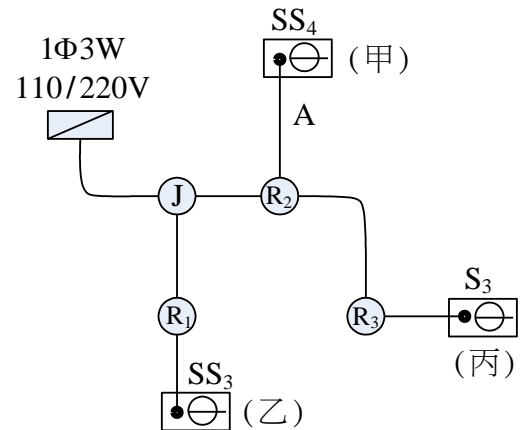
- (A) 電線走火的主要原因之一為導線通過的電流超過安全電流  
 (B) 於同一導線管內的電線數愈多，其安全電流也會愈高  
 (C) 安全電流受導線絕緣材料之最高容許溫度影響  
 (D) 在其他條件相同時，PE 電線之安全電流較 PVC 電線安全電流高

41. 某一家庭用電為單相三線式  $110\ \text{V}/220\ \text{V}$ ，在設計配線時，下列敘述何者錯誤？

- (A) 若兩火線所分配之負載均相等，則中性線電流為零  
 (B) 中性線導線線徑應與火線線徑相同  
 (C) 中性線可單獨接 1P 斷路器(無熔絲開關)，兩條火線另接 2P 斷路器  
 (D) 總配電盤之電源側中性線應接地

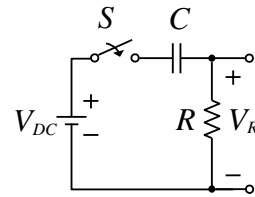
42. 如圖(二十)所示之 PVC 管配線電路，甲、乙、丙三處為電燈開關與插座共用之接線盒，電燈與插座共管但不同迴路，S 為單切開關， $S_3$  為三路開關， $S_4$  為四路開關， $R_1$  與  $R_2$  燈由最近之 S 控制， $R_3$  燈由甲、乙、丙三處之開關共同控制，開關旁之插座均為接地型，則導線管 A 內穿過之導線數量為何？

- (A) 5 條  
 (B) 6 條  
 (C) 7 條  
 (D) 9 條



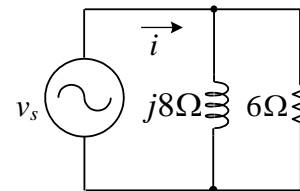
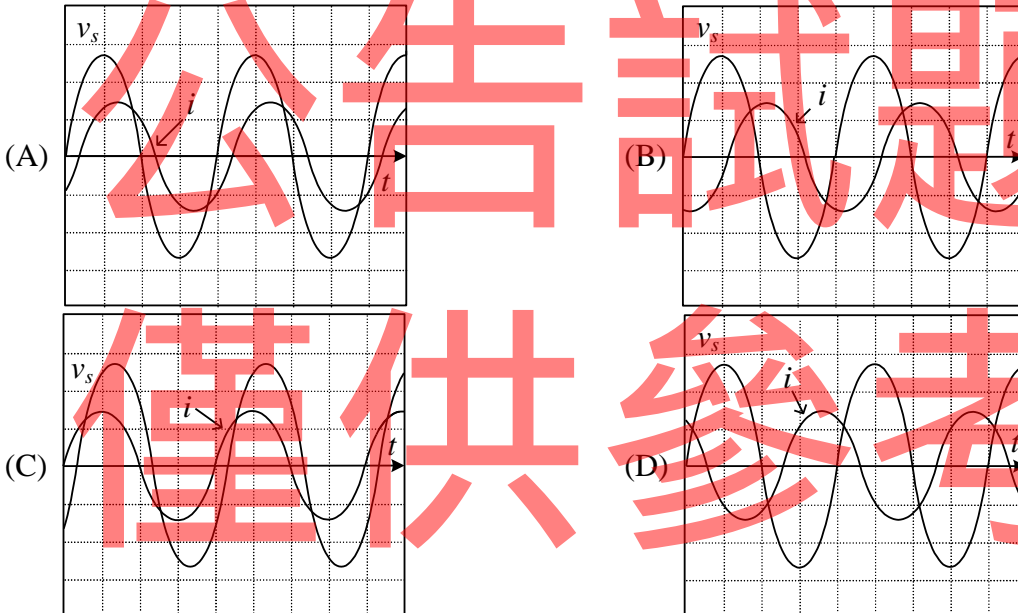
圖(二十)

43. 關於示波器輸入信號選擇按鈕 AC、DC 之操作功能，下列敘述何者正確？  
 (A) AC 除可正確量測交流信號外，亦可正確量測直流信號  
 (B) DC 僅可正確量測直流信號，不可正確量測交流信號  
 (C) DC 可作為完整信號之量測  
 (D) AC 可作為校正及完整信號之量測
44. 如圖(二十一)所示之電路， $V_{DC}=12\text{ V}$ ， $R=10\text{ k}\Omega$ ， $C=10\text{ }\mu\text{F}$ ， $C$  之初值電壓為零。若開關  $S$  在  $t=0$  秒時閉合，則  $t=0.1$  秒時電阻兩端之電壓  $V_R$  約為何？  
 (已知  $e^{-1}=0.368$ ， $e^{-2}=0.135$ ， $e^{-3}=0.05$ )  
 (A) 11.9 V  
 (B) 7.6 V  
 (C) 4.4 V  
 (D) 3.6 V



圖(二十一)

45. 如圖(二十二)所示之電路，則  $v_s$  與  $i$  之波形關係，下列何者較為正確？



圖(二十二)

46. 以一單相瓦特計量測三相平衡系統之消耗功率，瓦特計接於 R-S 相間，瓦特計之電流線圈經電流比為 100 比 5 之 CT (比流器) 間接量測負載電流，瓦特計並選用 240 V 及 5 A 之分接頭，而瓦特計之滿刻度為 120 W。若瓦特計指示值為 85 W，則實際系統之消耗功率約為何？  
 (A) 51.0 kW      (B) 29.4 kW      (C) 17.0 kW      (D) 8.5 kW

47. 關於電器操作原理之敘述，下列何者正確？
- (A) 一般電磁爐之工作頻率為 25 kHz，使用銅材料鍋具亦能加熱
  - (B) 電磁爐是利用電磁波產生之摩擦加熱原理，加熱食物
  - (C) 微波爐產生 24.5 MHz 之高頻電磁場，經磁控管產生渦流加熱
  - (D) 正確使用微波爐時，不可用金屬器皿或鋁箔裝置食物放入加熱
48. 一 4kW，80 公升之儲熱式電熱水器，將整桶 15°C 冷水加熱至 65°C 所需之時間約為何？  
(熱功當量 = 4.186 J/W)
- (A) 69.8 分鐘
  - (B) 52.5 分鐘
  - (C) 23.5 分鐘
  - (D) 16.7 分鐘
49. 關於馬達開關與線路配置，下列敘述何者錯誤？
- (A) 依屋內線路裝置規則之規定，無熔絲開關做為馬達之保護開關時，其跳脫容量不可大於馬達全載電流之 2.5 倍
  - (B) 依屋內線路裝置規則之規定，馬達負載之金屬外殼須進行接地，且接地導線須為綠色
  - (C) 無熔絲開關之規格有 AF、AT、IC，其中 AT 表示開關可承受之短路電流極限
  - (D) 電磁接觸器 (MC) 僅可做為操作開關，無過載保護功能
50. 關於三相感應馬達 Y- $\Delta$  起動與運轉控制，下列敘述何者正確？
- (A) 起動時為 Y 接，目的在於增加起動轉矩
  - (B) 起動時為  $\Delta$  接，目的在於減少起動電流
  - (C) Y 接起動時，可將線圈之相電壓降為  $\Delta$  接之 57.7%
  - (D) Y 接起動時，可將線圈電流降為  $\Delta$  接相電流之 33.3%

公開試題  
僅供參考

【以下空白】

# 公告試題 僅供參考