



注意：考試開始鈴(鐘)響前，不可以翻閱試題本

104 學年度科技校院四年制與專科學校二年制
統一入學測驗試題本

電機與電子群電機類

專業科目(二)：電工機械、電子學實習、
基本電學實習

公告試題

【注意事項】

- 1.請核對考試科目與報考群(類)別是否相符。
- 2.請檢查答案卡(卷)、座位及准考證三者之號碼是否完全相同，如有不符，請監試人員查明處理。
- 3.本試卷分三部份，共 50 題，共 100 分，答對給分，答錯不倒扣。試卷最後一題後面有備註【以下空白】。
第一部份(第 1 至 20 題，每題 2 分，共 40 分)
第二部份(第 21 至 35 題，每題 2 分，共 30 分)
第三部份(第 36 至 50 題，每題 2 分，共 30 分)
- 4.本試卷均為單一選擇題，每題都有 (A)、(B)、(C)、(D) 四個選項，請選一個最適當答案，在答案卡同一題號對應方格內，用 **2B** 鉛筆塗滿方格，但不超出格外。
- 5.有關數值計算的題目，以最接近的答案為準。
- 6.本試卷空白處或背面，可做草稿使用。
- 7.請在試卷首頁准考證號碼之方格內，填上自己的准考證號碼，考完後將「答案卡(卷)」及「試題」一併繳回。

准考證號碼：

考試開始鈴(鐘)響時，請先填寫准考證號碼，再翻閱試題本作答。

第一部份：電工機械(第 1 至 20 題，每題 2 分，共 40 分)

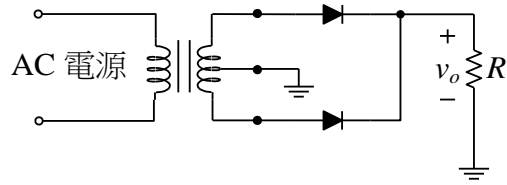
1. 設有一直導體，長為 100 公分，通以 10 安培之電流，置於磁通密度為 0.5 韋伯 / 平方公尺之均勻磁場中，當導體之運動方向與磁場互相平行時，則此導體所受之力為多少牛頓？
(A) 5 (B) 3 (C) 1 (D) 0
2. 有一部 10 kW、200 V 直流分(並)激式發電機，分激場電阻為 100 Ω，當負載短路時，短路電流為 30 A，此時電樞之應電勢為 3 V。則於額定負載時，發電機之應電勢約為多少伏特？
(A) 205 (B) 208 (C) 210 (D) 212
3. 下列何種方法可使直流電機得到較佳的換向作用？
(A) 較少的換向片數 (B) 減少電樞線圈的電感量
(C) 較短的換向週期 (D) 降低電刷的接觸電阻
4. 某六極直流發電機，若其電樞導體數一定，則繞成單式(分)疊繞時，其電流額定值為繞成單式(分)波繞時的多少倍？
(A) 6 (B) 5 (C) 4 (D) 3
5. 有一部 20 HP、200 V 的直流串激式電動機，電樞電阻 $R_a = 0.1 \Omega$ ，串激場電阻 $R_s = 0.4 \Omega$ ，當線路電流為 30 A 時，轉速為 1000 rpm，假設鐵心未飽和且電樞反應不計。若以 0.4 Ω 之電阻與串激場並聯，此時線路電流為 50 A，則電動機之轉速約為多少 rpm？
(A) 1150 (B) 1200 (C) 1250 (D) 1300
6. 有一部 120 V 直流分(並)激式電動機，滿載轉速為 1200 rpm，電樞電阻 $R_a = 0.1 \Omega$ ，分激場電阻 $R_f = 120 \Omega$ ，滿載線路電流 $I_l = 20 \text{ A}$ ，電刷壓降 $V_b = 2 \text{ V}$ ，假設鐵心未飽和且電樞反應不計，則半載時之轉速約為多少 rpm？
(A) 1188 (B) 1198 (C) 1210 (D) 1218
7. 某單相變壓器之最大效率發生在 80% 滿載時，則半載時變壓器之鐵損與銅損之比值約為何？
(A) 2.56 (B) 3.21 (C) 4.12 (D) 5.14
8. 有一台 50 kVA、2400 V / 120 V 單相變壓器，其開路試驗及短路試驗所得相關數據如下：開路試驗：電壓表之讀值為 120 V，電流表之讀值為 9.65 A，瓦特表之讀值為 350 W。短路試驗：電壓表之讀值為 92 V，電流表之讀值為 20.8 A，瓦特表之讀值為 800 W。則變壓器運轉於 75% 滿載，負載功率因數為 0.8 時之效率約為多少%？
(A) 94.3 (B) 95.8 (C) 96.1 (D) 97.4
9. 有三台均為 5 kVA、2400 V / 240 V、60 Hz 之單相變壓器，接成 Δ - Δ 接線來供給 13 kVA 之三相平衡負載，今有一台變壓器發生故障後拆除，若接線不變且要由其餘二台繼續供給全部負載，則此時變壓器之總過載量為多少 kVA？
(A) 5.26 (B) 4.34 (C) 3.00 (D) 2.50
10. 下列有關變壓器之敘述，何者正確？
(A) 比流器在使用時二次側不得開路
(B) 多台單相變壓器並聯時，每一台變壓器容量一定要相等
(C) 自耦變壓器具有電氣隔離之效果
(D) 內鐵式比外鐵式變壓器更適用於低電壓高電流場合

11. 一部8極、220V、60Hz的三相感應電動機，轉子感應電勢之頻率為3Hz，則此時感應電動機的轉速為多少rpm？
 (A) 870 (B) 865 (C) 855 (D) 840
12. 三相繞線式感應電動機，起動時轉子繞組外接電阻之目的為何？
 (A) 提高起動電流，增加起動轉矩 (B) 降低起動電流，增加起動轉矩
 (C) 提高起動電流，減少起動轉矩 (D) 降低起動電流，減少起動轉矩
13. 一部50Hz、4極的三相繞線式感應電動機，每相轉子電阻為 1Ω ，滿載轉速為1470rpm，若要将滿載轉速降至1380rpm，則需在轉子電路中串接多少 Ω 之電阻？
 (A) 1 (B) 2 (C) 3 (D) 4
14. 一部220V、60Hz三相感應電動機，若採用直接起動，其起動電流為120A，起動轉矩為3牛頓-米。若以電阻器降壓起動，電壓降為110V，則起動電流與起動轉矩各變為多少？
 (A) 60A，0.75牛頓-米 (B) 30A，0.75牛頓-米
 (C) 30A，1.5牛頓-米 (D) 60A，1.5牛頓-米
15. 一部線性感應電動機，若極距為5cm，電源頻率為60Hz，轉差率為0.4，則移動速度為何？
 (A) 2.4m/s (B) 3.0m/s (C) 3.6m/s (D) 4.0m/s
16. 下列有關同步發電機的無載飽和曲線之敘述，何者正確？
 (A) 可由短路試驗求得 (B) 是電樞電流與輸出端電壓的關係曲線
 (C) 若考慮飽和效應則為一直線 (D) 又稱為開路特性曲線
17. 當兩部同步發電機並聯運轉時，若要让系統頻率上升但不影響負載實功率分配，應該如何操作？
 (A) 相同比例的增加兩部發電機之原動機轉速
 (B) 相同比例的減少兩部發電機之原動機轉速
 (C) 相同比例的增加兩部發電機之激磁電流
 (D) 相同比例的減少兩部發電機之激磁電流
18. 一部三相同步發電機供應三相負載，若忽略電樞電阻，當每相感應電勢為250V，輸出端之相電壓為240V，且已知發電機之輸出最大功率為15kW，則每相同步電抗應為多少 Ω ？
 (A) 9 (B) 10 (C) 11 (D) 12
19. 某工廠的負載總視在功率為1000kVA，功率因數為0.6滯後，若要让裝設同步調相機將功率因數提高至0.8滯後，且負載總實功率維持不變，則同步調相機須提供多少kVAR？
 (A) 300 (B) 350 (C) 400 (D) 450
20. 下列有關雙值電容式單相感應電動機之敘述，何者正確？
 (A) 起動時兩個電容器串聯後，再與主繞組並聯
 (B) 起動時兩個電容器並聯後，再與主繞組串聯
 (C) 起動時兩個電容器串聯後，再與輔助繞組並聯
 (D) 起動時兩個電容器並聯後，再與輔助繞組串聯

第二部份：電子學實習(第 21 至 35 題，每題 2 分，共 30 分)

21. 如圖(一)所示之理想中心抽頭式全波整流電路，AC 電源接於 110 V 之市電，若變壓器之電壓規格：一次側為 120 V，二次側為 0-12-24 V。電阻 R 為 $1\text{ k}\Omega$ ，則輸出電壓 v_o 之峰值為何？

- (A) $24\sqrt{2}\text{ V}$
- (B) $22\sqrt{2}\text{ V}$
- (C) $12\sqrt{2}\text{ V}$
- (D) $11\sqrt{2}\text{ V}$

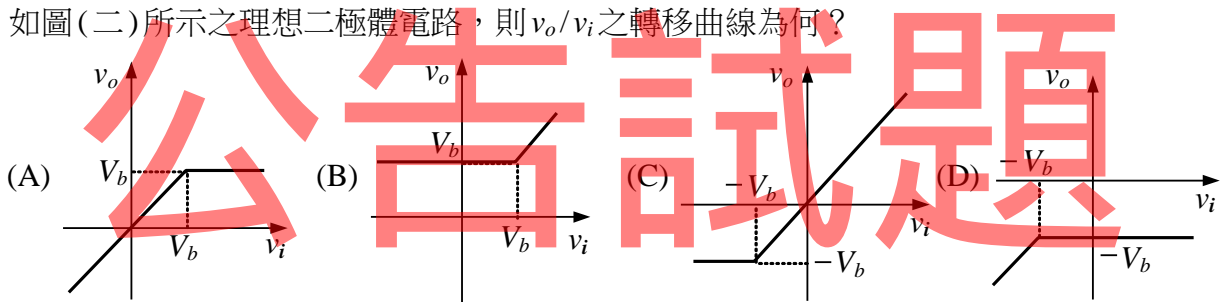


圖(一)

22. 下列有關整流濾波電路之敘述，何者正確？

- (A) 整流濾波電路之負載愈大，輸出漣波電壓愈大
- (B) π 型濾波電路之 L 值愈大，波形因數愈大
- (C) RC 濾波電路之負載相同時電容值愈大，輸出漣波電壓愈大
- (D) 全波整流電路之輸出漣波頻率與交流電源頻率相同

23. 如圖(二)所示之理想二極體電路，則 v_o/v_i 之轉移曲線為何？



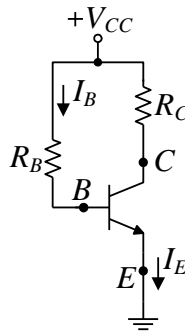
圖(二)

24. BJT 共射極直流偏壓實驗時，偏壓電路調整至最佳工作點，若測得之集極電流 $I_C = 12\text{ mA}$ ，射極電流 $I_E = 12.06\text{ mA}$ ，則此電晶體之 β 值為何？

- (A) 195
- (B) 200
- (C) 205
- (D) 220

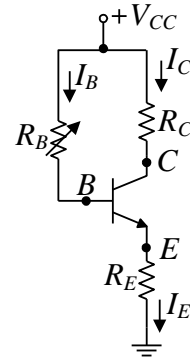
25. 如圖(三)所示之電晶體電路， $V_{CC} = 15\text{ V}$ ， $R_B = 429\text{ k}\Omega$ ， $R_C = 1.2\text{ k}\Omega$ ，若 $V_{BE} = 0.7\text{ V}$ ， $V_{CE} = 7\text{ V}$ ，則電晶體之 β 值約為何？

- (A) 152
- (B) 188
- (C) 200
- (D) 220



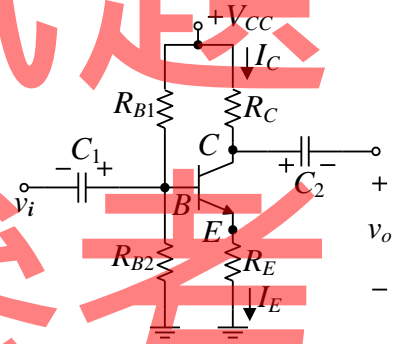
圖(三)

26. 如圖(四)所示之電路， $V_{BE}=0.7\text{V}$ ， $\beta=150$ ， $V_{CC}=15\text{V}$ ， $R_C=1.2\text{k}\Omega$ ， $R_E=1\text{k}\Omega$ ，調整 R_B 使 $I_C=4.2\text{mA}$ ，則此時 R_B 之值約為何？
- (A) 395 k Ω
 (B) 360 k Ω
 (C) 330 k Ω
 (D) 312 k Ω



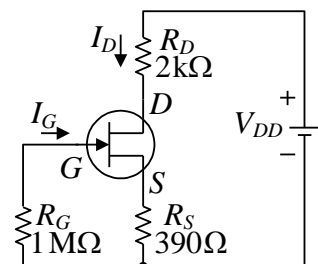
圖(四)

27. 下列有關BJT放大電路之敘述，何者錯誤？
- (A) 共射極放大器之電壓增益為負
 (B) 共集極放大器之電壓增益恆大於 1
 (C) 分壓式偏壓放大電路之溫度穩定性較固定偏壓式佳
 (D) 共基極放大電路之電流增益最小
28. 如圖(五)所示之電路，電晶體 $\beta=100$ ， $V_{BE}=0.7\text{V}$ ， $V_{CC}=15\text{V}$ ， $R_C=1\text{k}\Omega$ ， $R_E=1\text{k}\Omega$ ， $R_{B1}=120\text{k}\Omega$ ， $R_{B2}=80\text{k}\Omega$ ，則 I_C 之值約為何？
- (A) 4.80 mA
 (B) 4.25 mA
 (C) 3.56 mA
 (D) 3.25 mA



圖(五)

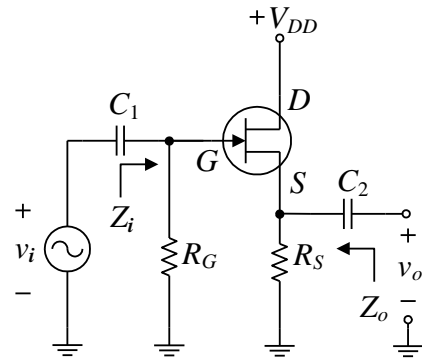
29. 下列關於串級放大器之敘述，何者正確？
- (A) 電阻電容(RC)耦合串級放大器所使用之電容(C)是用來作阻抗匹配
 (B) 由兩電晶體組成之達靈頓放大電路主要目的為增加頻帶寬度(bandwidth)
 (C) 變壓器耦合串級放大器所使用之變壓器可增加頻帶寬度
 (D) 直接耦合串級放大器可放大直流信號
30. 如圖(六)所示之JFET自給偏壓電路，若飽和電流 $I_{DSS}=4\text{mA}$ ， $V_{DD}=12\text{V}$ ，截止電壓 $V_{GS(OFF)}=-3.9\text{V}$ ，則下列敘述何者正確？
- (A) 將 R_S 短路時，量測之電流 I_D 變小
 (B) 電阻 R_G 愈大，則量測之電流 I_D 愈大
 (C) 其偏壓 V_{GS} 主要由電流 I_D 與電阻 R_S 之乘積決定
 (D) 當 V_{DD} 增加至18V時，量測之電流 I_D 會增大1.5倍



圖(六)

31. 如圖(七)所示之共汲極放大器， $V_{DD}=15\text{V}$ ，下列敘述何者錯誤？

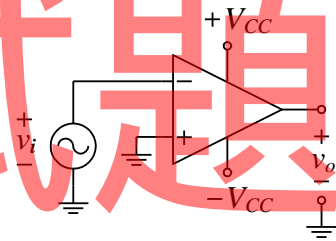
- (A) 輸出阻抗 $Z_o=R_S$
- (B) 輸入阻抗 $Z_i=R_G$
- (C) 電壓增益恆小於 1
- (D) 輸出電壓與輸入電壓相位相同



圖(七)

32. 如圖(八)所示之電路，實驗時其偏壓電源 $V_{CC}=15\text{V}$ ，若輸入信號為振幅 1V 且頻率為 1kHz 之弦波電壓，則下列敘述何者正確？

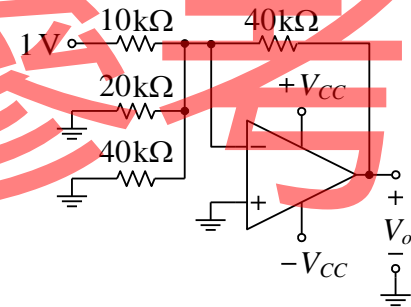
- (A) 輸出信號為弦波信號且與輸入信號同相位
- (B) 輸出信號為弦波信號且與輸入信號反相
- (C) 輸出信號為方波信號且與輸入信號同相位
- (D) 輸出信號為方波信號且與輸入信號反相



圖(八)

33. 如圖(九)所示之理想運算放大器電路，其偏壓電源 $V_{CC}=15\text{V}$ ，則輸出電壓 V_o 為何？

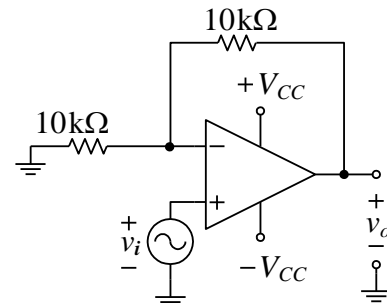
- (A) 10V
- (B) 5V
- (C) -2V
- (D) -4V



圖(九)

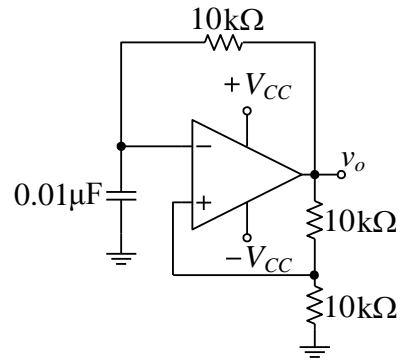
34. 如圖(十)所示之理想運算放大器電路，其偏壓電源 $V_{CC}=12\text{V}$ ，輸入信號 v_i 為振幅 8V 、 1kHz 之弦波信號，若不慎將圖中運算放大器之反相(-)輸入端與非反相(+)輸入端互換連接，則輸出信號 v_o 為何？

- (A) 與 v_i 同相位之弦波信號
- (B) 與 v_i 反相之弦波信號
- (C) 方波信號
- (D) 零電壓



圖(十)

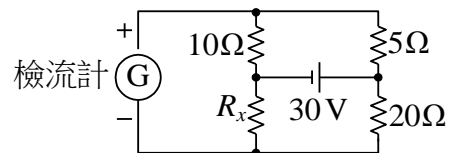
35. 如圖(十一)所示之電路，若運算放大器之飽和電壓 $+V_{sat}$ 與 $-V_{sat}$ 分別為 12V 與 -12V ，則輸出信號 v_o 為何？
- (A) 峰值為 6V 之三角波
 (B) 峰值為 12V 之方波
 (C) 峰值為 6V 之方波
 (D) 峰值為 12V 之三角波



圖(十一)

第三部份：基本電學實習(第 36 至 50 題，每題 2 分，共 30 分)

36. 下列何種情形，最容易發生人體觸電事故？
- (A) 赤腳著地且人體碰觸到火線
 (B) 立於塑膠椅子上且人體碰觸到用電設備之金屬外殼
 (C) 立於塑膠椅子上且人體碰觸到接地線
 (D) 赤腳著地且人體碰觸到用電設備之金屬外殼，且該用電設備之漏電斷路器功能正常
37. 有一色碼電阻其顏色為「橙橙棕金」，若用三用電錶量測其電阻值，則合理量測讀值為何？
- (A) 230Ω (B) 320Ω (C) $2.3\text{k}\Omega$ (D) $3.2\text{k}\Omega$
38. 若配電盤電壓固定為 110V ，經使用三用電錶量測一家用插座，電壓讀值為 110V ，該插座至配電盤之配線長度為 50 公尺，電線電阻為 $5.65\Omega/\text{km}$ 。當該插座接上一 $110\text{V}/440\text{W}$ 之電熱器後，此時以三用電錶量測該插座之合理讀值為何？
- (A) 109.8V (B) 108.9V (C) 107.8V (D) 105.5V
39. 某一直流電路有 a 與 b 兩端點，用直流電壓表量測 a 與 b 兩端點之電壓為 10V ，用直流電流表量測 a 與 b 兩端點之電流為 1A ，若在 a 與 b 兩端點並聯兩個電阻 R ，則 R 值為多少時，其消耗功率最大？
- (A) 10Ω (B) 20Ω (C) 30Ω (D) 40Ω
40. 如圖(十二)所示之電路，則下列敘述何者錯誤？
- (A) 若 $R_x=20\Omega$ 時，檢流計改為直流電壓表時其讀值為 5V (量測極性與檢流計相同)
 (B) 若 $R_x=40\Omega$ 時，檢流計改為直流電壓表時其讀值為 0V (量測極性與檢流計相同)
 (C) 若 $R_x=20\Omega$ 時，檢流計的電流讀值為 3A
 (D) 若 $R_x=40\Omega$ 時，檢流計的電流讀值為 0A



圖(十二)

41. 若在其他條件相同之下，下列何種電線之安全電流最高？
- (A) 耐熱PVC電線 (B) PVC電線 (C) 交連PE電線 (D) PE電線

42. 下列有關燈具控制配線之敘述，何者錯誤？
(A) 二個三路開關及一個四路開關可於三處(三個開關)控制一盞燈
(B) 三路開關在功能上可代替單切開關
(C) 四路開關在功能上可代替單切開關
(D) 三個三路開關及一個四路開關可於四處(四個開關)控制一盞燈
43. 有一陶瓷電容器標示為 104，其電容值為何？
(A) 104 μ F (B) 0.1 μ F (C) 0.01 μ F (D) 104 pF
44. 在直流 RL 串聯的充電暫態電路中，若要延長暫態時間，則下列敘述何者正確？
(A) 等比例減小 R 與 L 值 (B) 等比例增大 R 與 L 值
(C) R 值保持不變，增大 L 值 (D) L 值保持不變，增大 R 值
45. 有一單相交流負載，若負載兩端的電壓 $v(t) = 110\sqrt{2} \cos(377t - 15^\circ)$ V，流經負載的電流 $i(t) = 5\sqrt{2} \cos(377t + 15^\circ)$ A，則下列敘述何者正確？
(A) 此負載為電感性負載 (B) 此負載的平均功率為 550 W
(C) 此負載的阻抗為 $22 \angle 30^\circ \Omega$ (D) 此負載的功率因數為 0.866
46. 有一用戶的瓦時表，其電表常數為 1000 Rev/kWh，若觀察此表每 5 秒轉動 1 圈，則此時用戶的負載為多少瓦特？
(A) 480 (B) 600 (C) 720 (D) 1000
47. 下列有關照明用燈泡、燈管之敘述，何者錯誤？
(A) 110V/40W 之日光燈應配合使用 1P 起動器點亮
(B) 省電燈泡與日光燈的發光原理相同
(C) 水銀燈之發光原理為弧光放電
(D) 省電燈泡較白熾燈省電
48. 有關一般家用電熱器具之相關知識，下列敘述何者正確？
(A) 電磁爐的加熱方式是利用電弧發熱原理
(B) 微波爐所使用的電磁波頻率為 2450 GHz
(C) 以鎳鉻合金的電熱線作加熱元件，其特性為低電阻係數、高溫度係數
(D) 當雙金屬片受熱時，膨脹係數大的金屬會向膨脹係數小的金屬彎曲
49. 下列有關電力電驛之敘述，何者錯誤？
(A) MK 2P 型電力電驛的激磁線圈接腳為 2、8
(B) MK 3P 型電力電驛的激磁線圈接腳為 2、10
(C) MK 2P 型電力電驛共有 8 支接腳
(D) MK 3P 型電力電驛共有 11 支接腳
50. 有一三相感應電動機，以 Y- Δ 起動並有 3E 電驛作保護，則下列敘述何者錯誤？
(A) Y- Δ 起動法可將起動電流降至全壓起動時的 0.5 倍
(B) Y- Δ 起動法可降低加在繞組上的電壓
(C) 3E 電驛又稱 SE 電驛
(D) 3E 電驛具有過載、欠相與逆相保護功能

【以下空白】