



注意：考試開始鈴(鐘)響前，不可以翻閱試題本

104 學年度科技校院四年制與專科學校二年制
統一入學測驗試題本

機 械 群

專業科目(二)：機械製造、機械基礎實習、
製圖實習

公告試題

【注 意 事 項】

- 1.請核對考試科目與報考群(類)別是否相符。
- 2.請檢查答案卡(卷)、座位及准考證三者之號碼是否完全相同，如有不符，請監試人員查明處理。
- 3.本試卷分三部份，共 40 題，共 100 分，答對給分，答錯不倒扣。試卷最後一題後面有備註【以下空白】。
第一部份(第 1 至 13 題，每題 2.5 分，共 32.5 分)
第二部份(第 14 至 26 題，每題 2.5 分，共 32.5 分)
第三部份(第 27 至 40 題，每題 2.5 分，共 35 分)
- 4.本試卷均為單一選擇題，每題都有 (A)、(B)、(C)、(D) 四個選項，請選一個最適當答案，在答案卡同一題號對應方格內，用 **2B** 鉛筆塗滿方格，但不超出格外。
- 5.有關數值計算的題目，以最接近的答案為準。
- 6.本試卷空白處或背面，可做草稿使用。
- 7.請在試卷首頁准考證號碼之方格內，填上自己的准考證號碼，考完後將「答案卡(卷)」及「試題」一併繳回。

准考證號碼：

考試開始鈴(鐘)響時，請先填寫准考證號碼，再翻閱試題本作答。

第一部份：機械製造(第 1 至 13 題，每題 2.5 分，共 32.5 分)

- 有關 S(50)C 材料之敘述，下列何者正確？
 - 含碳量為 0.5% 的碳鋼
 - 含碳量為 0.05% 的碳鋼
 - 抗拉強度最小為 50kg/mm^2 的碳鋼
 - 抗拉強度最大為 50kg/mm^2 的碳鋼
- 有關鑄件模型設計原則之敘述，下列何者不正確？
 - 鑄件內外尖角處應改成圓角
 - 鑄件應避免斷面變化大
 - 鑄件輪輻之輻條設計數目應為偶數
 - 鑄件肋條應避免十字交叉
- 有關塑性加工之敘述，下列何者正確？
 - 熱作完成的工件尺寸通常比冷作精確
 - 冷作常會使工件產生應變(加工)硬化
 - 所施加的應力，需大於工件的抗拉強度或極限應力
 - 冷作的定義為工件在再結晶溫度以下使其彈性變形
- 有關銲接之敘述，下列何者正確？
 - 硬銲又稱為錫銲，因其銲料中有高比例之錫成分
 - 電弧銲接的電極可以為消耗性，也可以為非消耗性的類型
 - 點銲接屬於電弧銲的一種，通電加熱但不必加壓
 - 石墨與鎢之熔點高，可用為消耗性電極
- 有關半導體之敘述，下列何者不正確？
 - 濕式蝕刻比乾式蝕刻容易造成二氧化矽的過切問題
 - 金屬化製程為製作積體電路中之一流程
 - 矽是半導體，摻雜砷或硼之後，就會變成導體
 - 半導體係利用電子或電洞傳導電
- 有關非傳統加工與材料之敘述，下列何者不正確？
 - 雷射加工時，不需要在真空中的環境下也可以進行加工
 - 超音波加工時，工具必須直接與工件接觸並撞擊工件才可以進行加工
 - 水噴射加工可用於木材及塑膠之切割加工
 - 環氧樹脂(epoxy)屬於熱固性塑膠，而聚氯乙烯(PVC)屬於熱塑性塑膠
- 有關螺紋與齒輪之敘述，下列何者正確？
 - 螺紋的導程角與導程的大小有關，而與節徑的大小無關
 - 英制齒輪的齒形大小以模數表示，公制齒輪的齒形大小以徑節表示
 - 使用螺絲攻製作盲孔的螺紋時，通常只需要第一攻即可
 - 滾齒加工時，滾齒刀與齒輪的動作類似蝸桿與蝸輪嚙合運轉的情形
- 有關砂輪之敘述，下列何者不正確？
 - 砂輪製法中的金屬結合法是以銅或鎳等作為結合劑與磨粒混合
 - 結合度 T~Z 屬於極硬砂輪
 - 碳化矽磨粒的硬度大於氮化硼(CBN)，但小於鑽石
 - 砂輪組織的號數越大，代表磨粒越疏鬆
- 有關切削加工之敘述，下列何者不正確？
 - 車削延展性大的材料容易形成刀口積屑(BUE)的問題，通常降低切削速度可獲得改善
 - 車削時，刀具的磨損通常發生在刀面與刀腹 2 個位置
 - 斜交切削時，刀具所受的切削力通常可分解為切線分力、軸向分力及徑向分力三種，其中以徑向分力最小
 - 石墨是固體切削劑，而水氣是氣體切削劑

10. 有關工件量測之敘述，下列何者不正確？
- (A) 量測工件表面粗糙度的單位通常以 μm 表示
 - (B) 使用 R_a 及 R_z 來表示同一個加工面之表面粗糙度時，通常 $R_a > R_z$
 - (C) 研磨後之工件在量測表面粗糙度時，量測水平(與研磨方向平行)及垂直(與研磨方向垂直)2個方向的數值大小可能不同
 - (D) 規具公差 (IT 01 ~ IT 4) 適用於塊規等精密量具，而非配合公差 (IT 11 ~ IT 18) 適用於不需配合的工件
11. 有關粉末冶金缺點之敘述，下列何者不正確？
- (A) 鋁、鎂、鈦、鎢等較活潑之金屬粉末，容易燃燒而引起火災
 - (B) 設備費高，不適合少量生產
 - (C) 金屬粉末價格較高，而且不易儲存
 - (D) 金屬粉末之流動性不良，無法製造複雜形狀之產品
12. 有關表面處理之敘述，下列何者不正確？
- (A) 高週波硬化法係利用感應電流來加熱工件表面並急速冷卻以達到硬化的效果，常用於含碳量 0.7% 以上之中碳鋼
 - (B) 陽極處理係將鎂與鋁等金屬放入鉻酸等水溶液中進行電解，使其表面形成耐蝕性的氧化物
 - (C) 一般而言，發藍處理、滲鋁防蝕及陽極處理等屬於防銹蝕處理，而電解淬火、滲碳法及滲硫法等屬於表面硬化處理
 - (D) 通常無電鍍(化學鍍)鍍層的均勻性比電鍍的好，係在控制的環境下產生化學還原，不需要通入電流
13. 有關銲接位置的代號，下列何者不正確？
- (A) 平銲的代號為 F
 - (B) 立銲的代號為 P
 - (C) 仰銲的代號為 OH
 - (D) 橫銲的代號為 H

第二部份：機械基礎實習(第 14 至 26 題，每題 2.5 分，共 32.5 分)

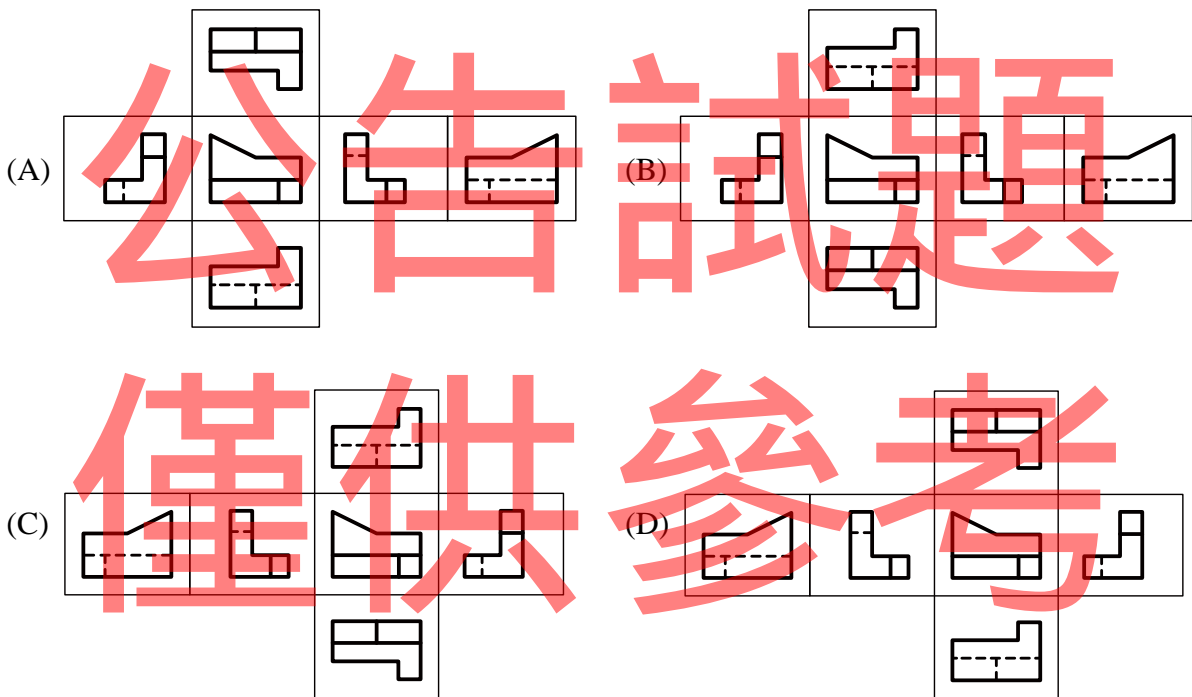
14. 有關螺栓或螺帽之拆裝敘述，下列何者正確？
- (A) 使用扳手拆裝時，應以推力較安全
 - (B) 以開口扳手優先使用，其次為梅花扳手
 - (C) 為使扳手拆裝時扭力增加，應增加套管於柄部
 - (D) 使用活動扳手時，施力應向活動邊
15. 有關塊規使用原則之敘述，下列何者不正確？
- (A) 規劃組合塊規時，先從尺寸的最小位數開始選用
 - (B) 組合時先從小尺寸堆疊到大尺寸
 - (C) 組合所需塊規數愈少愈佳
 - (D) 組合可採用旋轉法或堆疊法
16. 欲在圓桿之端面劃出中心線及找出中心點，如果劃線動作分解成下列五個動作：
1. 利用游標高度規碰觸圓桿以測出 V 形枕及圓桿之總高度
 2. 圓桿置於 V 形枕上
 3. 將游標高度規所測得之總高度扣除圓桿半徑，即為圓桿中心高度
 4. 將圓桿轉動任意角度，劃出第二條中心線，則兩線之交點即為中心點
 5. 左手壓緊圓桿及 V 形枕，右手移動游標高度規底座，使刀尖與圓桿之端面接觸，劃出第一條中心線
- 則使用下列哪一種動作順序比較合適？
- (A) 1 → 2 → 3 → 5 → 4
 - (B) 2 → 1 → 3 → 5 → 4
 - (C) 1 → 2 → 3 → 4 → 5
 - (D) 2 → 3 → 1 → 5 → 4
17. 有關銼削加工之敘述，下列何者正確？
- (A) 曲切齒銼刀適用於銼削較硬之合金
 - (B) 單切齒銼刀是 $30^\circ \sim 65^\circ$ 的單一方向平行切齒
 - (C) 棘切齒適用於銼削鋁銅等材料
 - (D) 銼削來回速率，約每分鐘 50 ~ 60 次

18. 下列何者為撓性鋸片之材質及熱處理方式？
(A) 不銹鋼之材質，而且整條鋸片熱處理 (B) 工具鋼之材質，而且整條鋸片熱處理
(C) 高速鋼之材質，而且只熱處理鋸齒處 (D) 不銹鋼之材質，而且只熱處理鋸齒處
19. 有關靈敏鑽床與立式鑽床之敘述，下列何者正確？
(A) 靈敏鑽床只能用於 13 mm 以下鑽頭，立式鑽床只能用於 13 mm 以上鑽頭
(B) 靈敏鑽床不能固定在地上使用，而立式鑽床可固定在地上使用
(C) 立式鑽床有自動進刀機構，而靈敏鑽床則無
(D) 靈敏鑽床可自動攻螺紋，而立式鑽床則不可
20. 有關調整靈敏鑽床的主軸每分鐘的迴轉數 (rpm) 之敘述，下列何者不正確？
(A) 皮帶要放鬆時，鬆緊把手需拉向操作者
(B) 皮帶拆卸移動之順序，須先行以塔輪直徑小端調至直徑大端為原則
(C) 皮帶定位後，須使皮帶具有適當張力，同時鎖緊固定螺絲
(D) 調整轉數時，主軸必須完全停止運轉
21. 有關車床工作之敘述，下列何者正確？
(A) 位於床帷上的方刀塔(旋轉刀架)，其主要功用為固定車刀
(B) 操作車床時應戴手套，以防止鐵屑割傷手指
(C) 垂直於工件軸心方向的進刀稱為橫向進刀
(D) 夾頭扳手的頭部為內方柱形，可用來鎖緊夾頭之夾爪
22. 有關砂輪與操作砂輪機之敘述，下列何者正確？
(A) 使用砂輪機研磨車刀時應戴手套以避免手指燙傷
(B) 砂輪與工作物(刀具)扶架之間的距離以 10mm 為宜
(C) 砂輪的「音響檢查」是以鐵錘輕敲砂輪側面，若聲音清脆則為正常
(D) 砂輪機的左側心軸為左螺紋，右側心軸為右螺紋
23. 有關高速鋼車刀的角度、名稱與功用之敘述，下列何者正確？
(A) 後斜角(back rake angle)的功用是使切屑順著刃口方向朝側面流動
(B) 邊斜角(side rake angle)越大強度越低，車削鋼料一般使用負的邊斜角
(C) 切邊角(side cutting edge angle)越大，切屑厚度越薄，進刀阻力越小
(D) 前間隙角(end clearance angle)可避免刃口與工件摩擦，其角度可為負值
24. 有關車床與車床操作之敘述，下列何者正確？
(A) 三爪夾頭可夾持形狀不規則之工件，特別適合偏心車削工作
(B) 四爪夾頭之夾爪無法反向裝置以夾持大直徑工件
(C) 進行端面粗車削時，進刀方式通常由工件中心朝向外圓車削
(D) 在車床上以游標卡尺量測工件外徑時應使用雙手扶持量測
25. 工件直徑 30 mm，粗車削時切削速度應降低 25%，經計算後主軸轉數為 600 rpm，則此材料原來的切削速度約為多少 m/min？
(A) 75.5 (B) 70.8 (C) 56.6 (D) 42.5
26. 下列何者屬於餘隙配合 (clearance fit)？
(A) $\emptyset 30H8/f7$ (B) $\emptyset 30H8/s7$ (C) $\emptyset 30H8/t7$ (D) $\emptyset 30H8/p7$

第三部份：製圖實習(第 27 至 40 題，每題 2.5 分，共 35 分)

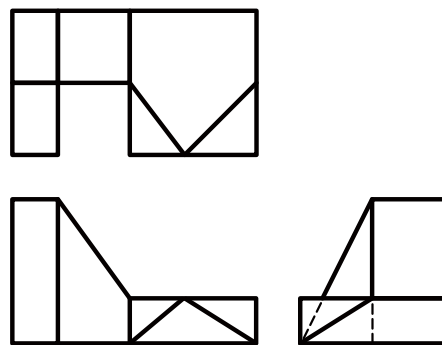
27. 有關工程圖線條的敘述，下列何者正確？
(A) 隱藏線與中心線重疊時，優先繪製中心線
(B) 虛線為中線，可用於繪製隱藏線和假想線
(C) 線條依其種類可分為：實線、虛線、鏈線和折線等四大類
(D) 一點鏈線種類中的細鏈線可用於繪製中心線與節線

28. 有關幾何作圖原理之敘述，下列何者不正確？
- (A) 分別以一段圓弧 AB 的兩端點為圓心，大於 1/2 弧長為半徑畫弧相交產生兩個交點，連接此兩交點之直線可平分圓弧 AB
 - (B) 利用直尺和三角板，無法三等分一線段
 - (C) 在一圓弧上取任意兩弦，分別繪製兩弦的中垂線，兩中垂線相交之交點即此圓弧之圓心
 - (D) 在一平面上，通過不共線的三點可作一圓
29. 有關立體圖之敘述，下列何者不正確？
- (A) 等角圖屬正投影，三個等角軸在投影視圖上互成 120° 夾角，比例為 1：1 之等角圖上的等角線和非等角線均以實長繪製
 - (B) 立體圖的種類依投影原理分為正投影、斜投影和透視投影
 - (C) 等斜圖屬斜投影的一種，投影線之間保持互相平行
 - (D) 等角投影圖與等角圖所表現之圖形相似，惟等角投影圖之圖形較等角圖之圖形縮小，其直線長度的縮短率約為 81.6%
30. 一物體放於一投影箱內，依第一角法投影後將投影箱展開，則下列何者為正確的投影視圖表示方式？



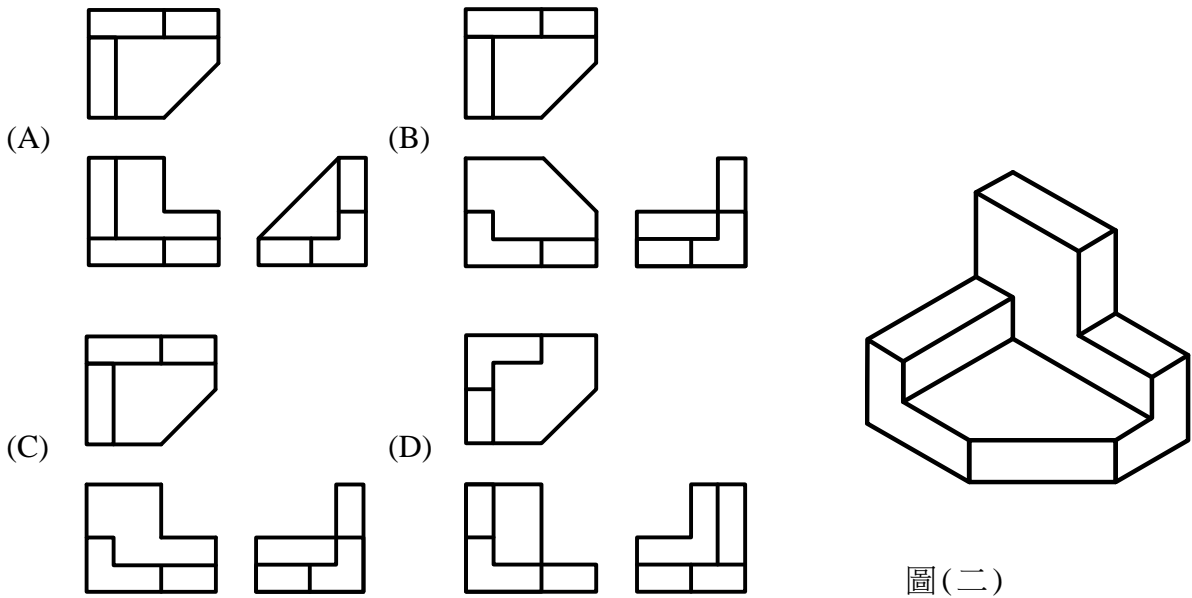
31. 如圖(一)所示之正投影視圖，具有幾個單斜面和複斜面？

- (A) 1 個單斜面，3 個複斜面
- (B) 3 個單斜面，1 個複斜面
- (C) 2 個單斜面，3 個複斜面
- (D) 2 個單斜面，2 個複斜面



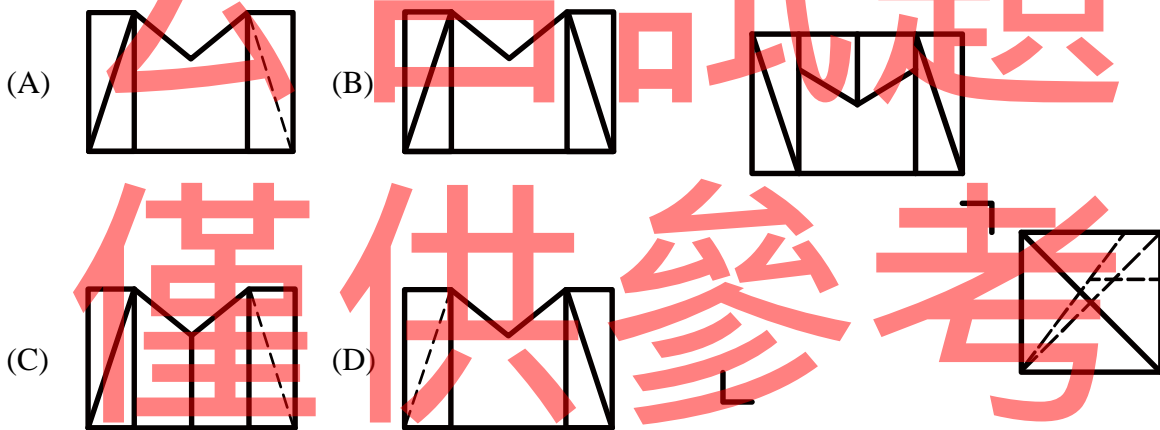
圖(一)

32. 已知一物體之立體圖，如圖(二)所示，則下列何者為正確之第三角法正投影視圖？



圖(二)

33. 已知一物體之第三角法的俯視圖和右側視圖，如圖(三)所示，則下列何者為正確之前視圖？

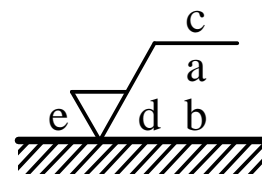


圖(三)

34. CNS 公制 A2 圖紙有裝訂邊之圖框大小，圖框之水平邊×直立邊為多少 mm？
 (A) 554×400 (B) 554×390 (C) 564×390 (D) 564×400

35. 圖(四)所示之表面織構符號，其中 b 之要求事項為何？

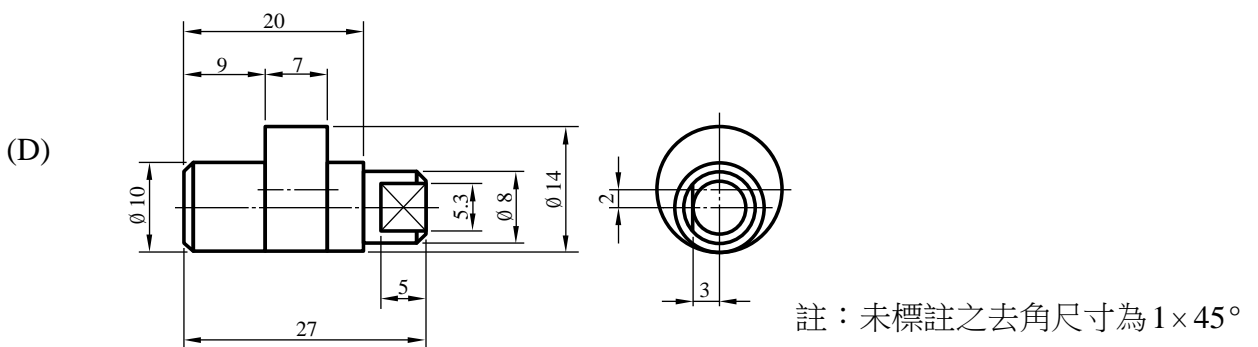
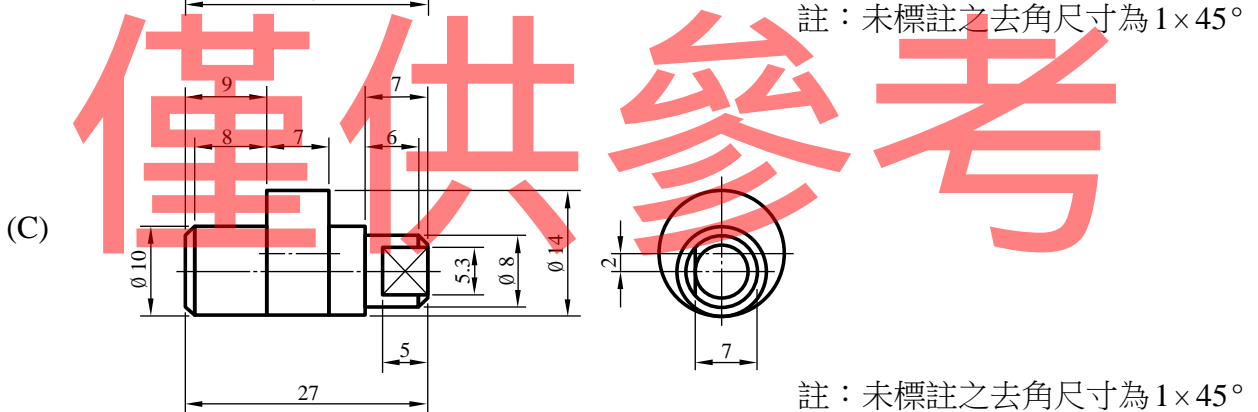
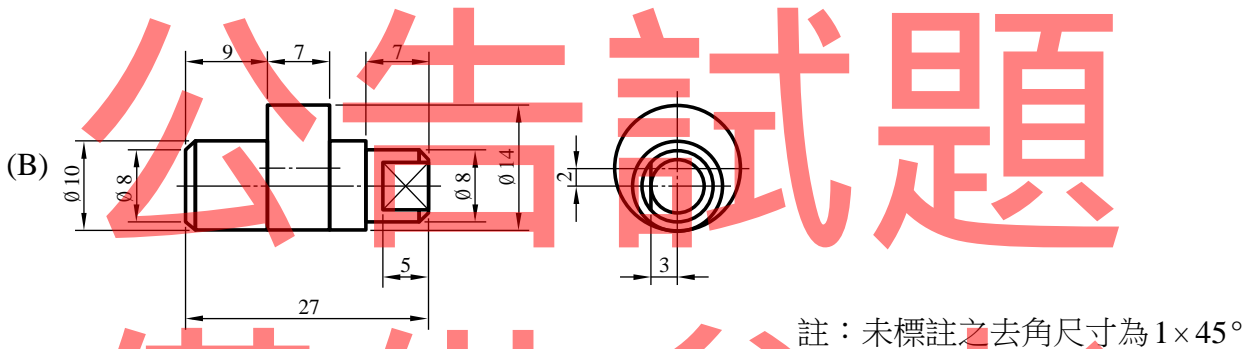
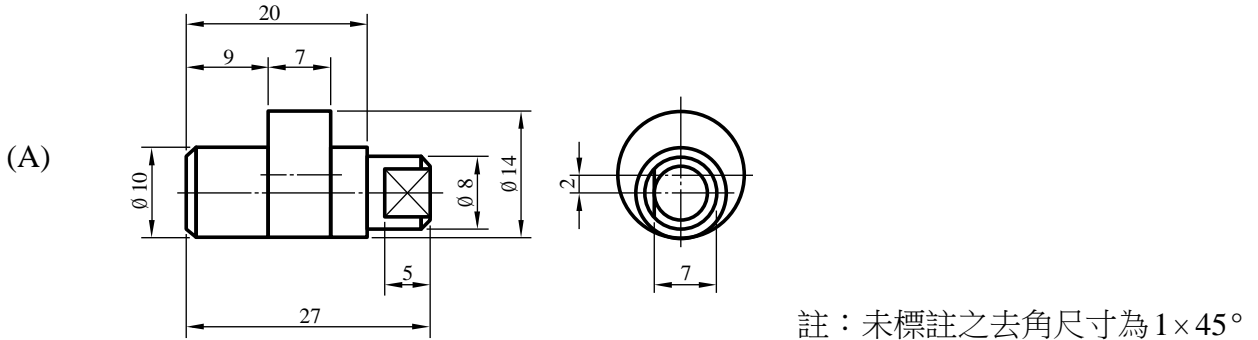
- (A) 單一項表面織構要求
- (B) 對兩個或更多表面織構之要求事項
- (C) 加工方法
- (D) 表面紋理及方向



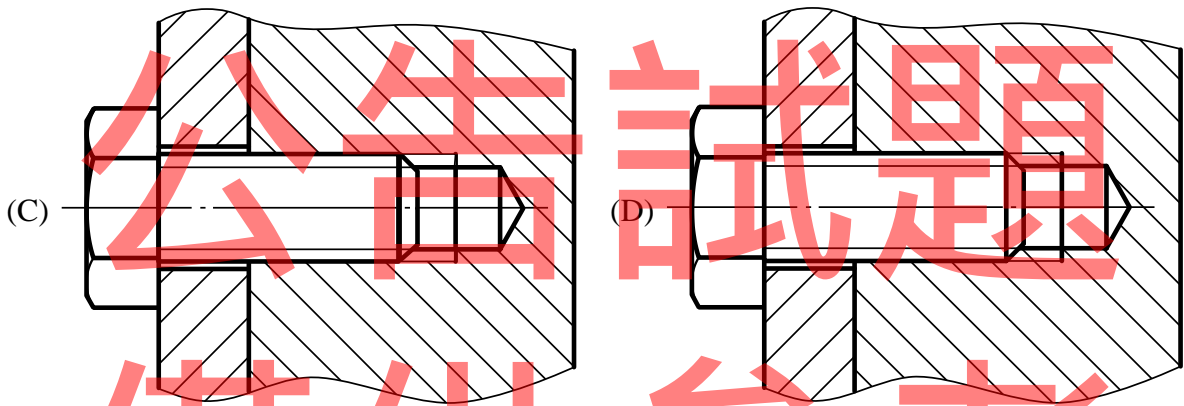
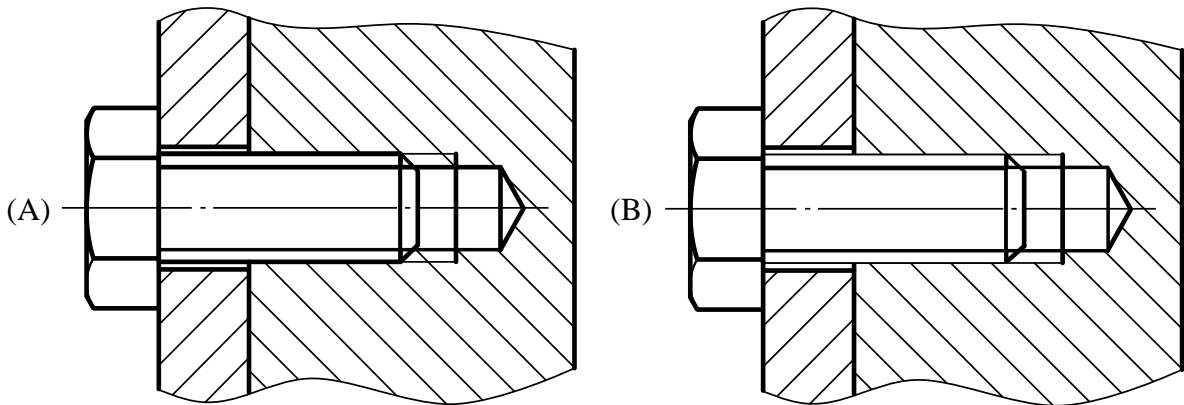
圖(四)

36. 表面織構符號以文字表示為 NMR 鍍鉻 Rz 0.8，其中 NMR 所代表的意義為何？
 (A) 允許任何加工方法 (B) 不得使用加工方法
 (C) 必須去除材料 (D) 不得去除材料

37. 當一張圖紙中只繪製一個零件時，公用表面織構符號的位置應標註在圖中何處？
 (A) 該零件件號之右側 (B) 該零件圖之正下方
 (C) 該零件圖之正上方 (D) 該零件圖之標題欄旁
38. $\emptyset 40G7/h6$ 之孔與軸配合，下列敘述何者正確？
 (A) 基孔制 (B) 基軸制 (C) 過渡配合 (D) 干涉配合
39. 偏心軸零件之尺度標註，下列何者為正確？



40. 六角螺栓及螺絲孔組合之剖視圖，下列何者為正確？



人生試題
僅供參考

【以下空白】