

第一部份：電工機械

- 線圈內之磁場發生變化時，其感應電勢所生之電流，此電流產生的磁場為反抗磁交鏈之變化，稱之為
(A) 安培右手定則(Ampere's right-hand rule)
(B) 法拉第感應電勢(Faraday's law)
(C) 楞次定律(Lenz's law)
(D) 佛萊銘左手定則(Fleming's left-hand rule)
- 有一運動中之導體長 20 公分，置於磁通密度為 0.1 wb/m^2 之均勻磁場中，感應電勢為 1 V，若導體之運動方向與磁場成 30 度，求此導體移動速率為
(A) 1 m/s (B) 2 m/s
(C) 100 m/s (D) 200 m/s
- 有台四極直流電機，電樞表面之導體總數有 640 根，採用單分疊繞繞製，其電樞電流為 150 安培，若電刷前移 15 度機械度，求此直流電機之每極交磁安匝數為
(A) 4000 安匝 (B) 8000 安匝
(C) 1000 安匝 (D) 2000 安匝
- 直流分激發電機要自激建立電壓之條件，下列敘述何者正確？
(A) 要有剩磁、轉速小於臨界轉速、場電阻大於臨界場電阻
(B) 要有剩磁、轉速大於臨界轉速、場電阻小於臨界場電阻
(C) 無剩磁、轉速大於臨界轉速、場電阻小於臨界場電阻
(D) 無剩磁、轉速小於臨界轉速、場電阻大於臨界場電阻
- 有一台串激式直流電動機，已知電樞電阻為 0.1 歐姆，串激場電阻為 0.3 歐姆，線路內阻為 0.1 歐姆，外接 220 V 之直流電源，且省略電刷之壓降。已經在滿載時，負載電流為 40 A，轉速為 800 rpm；若轉矩不變，且希望電動機之穩定轉速變為 640 rpm，則串激場電阻應改變為多少歐姆？
(A) 1.2 歐姆 (B) 1.3 歐姆
(C) 1.4 歐姆 (D) 1.5 歐姆
- 有台直流分激式電動機，在轉速為 400 rpm，鐵損為 120 W；而在轉速為 600 rpm 時，鐵損變成原來的二倍，求在 400 rpm 時之渦流損(P_e)與磁滯損(P_h)各為多少瓦？
(A) 80 W、40 W
(B) 60 W、60 W
(C) 40 W、80 W
(D) 20W、100 W
- 已知某一單相變壓器，滿載時之銅損為 400 W，則此變壓器於半載時之銅損為
(A) 800 W (B) 400 W
(C) 200 W (D) 100 W
- 三部單相變壓器，每部額定 10 kVA，接成 $\Delta-\Delta$ 接線，供給 23 kVA 三相平衡負載，若有其中一部故障，其餘二部改成 V-V 接線繼續供應負載，則變壓器總過載多少 kVA？
(A) 5.68 kVA (B) 7 kVA
(C) 3 kVA (D) 8.66 kVA

9. 設有兩台一、二次側額定電壓相等之單相變壓器 A 及 B，A 變壓器之額定容量為 10 kVA，百分比阻抗壓降為 5%，B 變壓器之額定容量為 20 kVA，百分比阻抗壓降為 2%，則兩變壓器在功因為 1 時之電壓調整率相等，若並聯運轉，當負載為 18 kVA 時，求 A、B 變壓器各分擔多少 kVA？
- (A) 3 kVA，15 kVA
(B) 6 kVA，12 kVA
(C) 9 kVA，9 kVA
(D) 15 kVA，3 kVA
10. 有台匝數比為 1.2 : 1 之自耦變壓器，已知此自耦變壓器之容量為 18 kVA，則直接傳導容量為
- (A) 3 kVA (B) 9 kVA
(C) 12 kVA (D) 15 kVA
11. 有一部三相 6 極 5 HP 感應電動機，接三相 220 V、60 Hz 之電源，滿載時轉速為 1170 rpm；今在轉子每相電路上串聯 3 歐姆電阻後，轉速變為 1140 rpm，求轉子每相電阻應為多少歐姆？
- (A) 1.5 歐姆 (B) 2 歐姆
(C) 3 歐姆 (D) 4.5 歐姆
12. 三相感應電動機啓動時，利用電抗器予以降壓啓動，當電壓下降 10%時，求啓動轉矩下降多少？
- (A) 10% (B) 20%
(C) 30% (D) 40%
13. 有台電容啓動式單相感應電動，送電後無法啓動，但用手轉動轉軸後，就能自正常運轉，下列何者不是此電動機故障之原因？
- (A) 電容器損毀 (B) 啓動線圈斷線
(C) 行駛線圈斷線 (D) 離心開關損毀
14. 有一台六相步進馬達，若轉子凸極數為 20，求此步進馬達之步進角 θ 為幾度？
- (A) 3 度 (B) 1.5 度
(C) 4 度 (D) 2 度
15. 功率因數為 0.8 落後之三相同步電動機，若將其場電流增大，則電樞電流之變化為
- (A) 電樞電流漸大
(B) 電樞電流漸小
(C) 電樞電流先增加再減少
(D) 電樞電流先減少再增加
16. 有台三相 Y 接線之同步發電機，2000 kVA、3.3 kV，激磁電流為 150 A 時，負載端電壓為 3.3 kV，短路電流為 420 A，求此發電機之同步阻抗標么值為多少？
- (A) 1.2 (B) 0.83
(C) 1.25 (D) 0.8
17. 有台 4 極、60 Hz、5 馬力之三相感應電動機，已知半載轉子銅損為 40 瓦，機械損失為 110 瓦，求其半載轉速為
- (A) 1710 rpm (B) 1728 rpm
(C) 1764 rpm (D) 1782 rpm

18. 使用二明一滅法測量兩台三相同步發電機並聯運轉之情形，若產生「三燈皆滅」之狀況，表示
- (A) 電壓大小、波形稍異
 - (B) 相位不同
 - (C) 相序不同
 - (D) 頻率稍異

第二部份：電子學實習

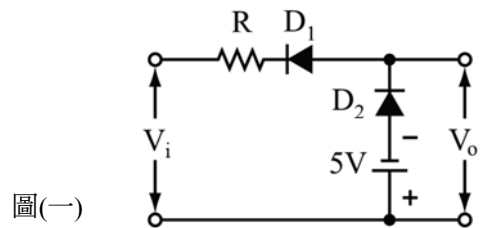
19. 有關二極體特性之敘述，下列何者**錯誤**？

- (A) 1N4001 為一般二極體美規型號
- (B) 二極體的好壞可以用三用電表來量測，接成順向偏壓時成低阻抗；反之，逆向偏壓時成高阻抗
- (C) 一般的二極體有記號或標註的那一端，通常為陽極 A
- (D) 以日本製之三用電表測量二極體之 LV 與 LI 時，黑棒應接二極體之陽極 A，紅棒應接二極體之陰極 K

20. 如圖(一)所示，假設 D_1 與 D_2 為理想二極體，且輸入信號為

$V_i = 12 \sin(314t)V$ ，則輸出電壓 V_o 範圍為何？

- (A) $-12V \sim 5V$
- (B) $0V \sim 12V$
- (C) $-5V \sim 0V$
- (D) $-5V \sim 12V$

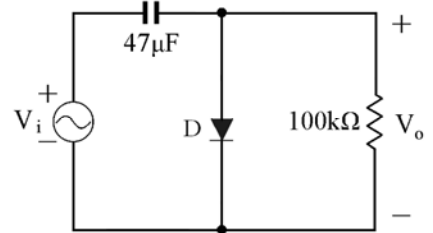


圖(一)

21. 如圖(二)所示，假設 D 為理想二極體，且輸入信號為

$V_i = 5 \sin(377t)V$ ，則此電路的穩態輸出電壓 V_o 為

- (A) $-5 + 5 \sin(377t)V$
- (B) $-5 - 10 \sin(377t)V$
- (C) $5 + 5 \sin(377t)V$
- (D) $5 - 10 \sin(377t)V$



圖(二)

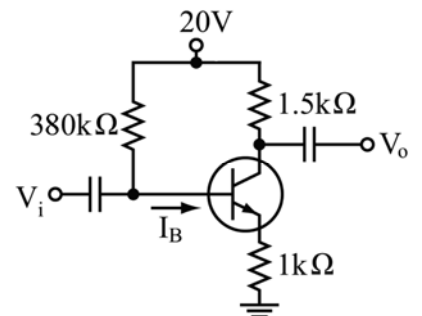
22. 在電子實驗過程中，常常會用到電容、電晶體及發光二極體 LED。有關這些電子元件的敘述，下列何者正確？

- (A) 使用指針式三用電表，轉至低 Ω 檔，將紅色棒接觸電晶體的某一腳，再以黑色棒接觸其它兩腳，此時電表的指針都會產生很大的偏移，而其他兩腳之間，皆不偏轉，則此腳應為射極端
- (B) 電解電容器有極性，負極接腳較長、正極接腳較短
- (C) 一般的發光二極體 LED 沒有極性，故其沒有長短腳的分別
- (D) 電子元件 CS9013 為 NPN 型電晶體，中間接腳為基極

23. 如圖(三)所示，假設 NPN 型電晶體參數 $\beta = 100$ ， $V_{BE} = 0.7V$ ，

則直流電流 I_B 約為

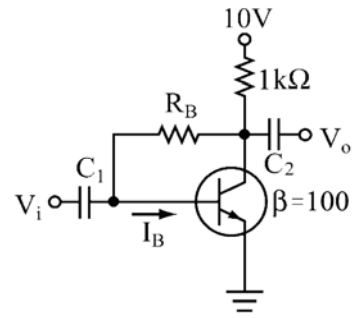
- (A) $50 \mu A$
- (B) $40 \mu A$
- (C) $30 \mu A$
- (D) $100 \mu A$



圖(三)

24. 如圖(四)所示，假設 NPN 型電晶體參數 $V_{BE} = 0.5 \text{ V}$ ，若欲使集、射極電壓 $V_{CE} = 5 \text{ V}$ ，則 R_B 電阻值應選為

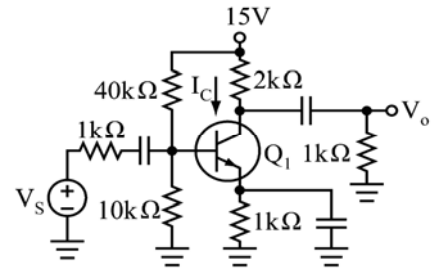
- (A) 90 k Ω
- (B) 120 k Ω
- (C) 150 k Ω
- (D) 180 k Ω



圖(四)

25. 如圖(五)所示，假設 NPN 型電晶體參數 $V_{BE} = 0.6 \text{ V}$ ， $\beta = 100$ ， $\eta V_T \doteq 26 \text{ mV}$ ，則下列選項敘述何者正確？

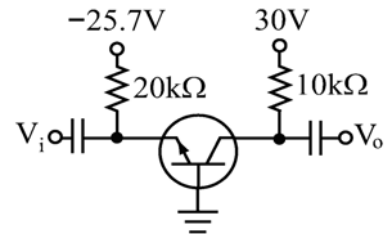
- (A) 電晶體 Q_1 的偏壓方式為固定偏壓法
- (B) 直流電流 I_C 約為 1.3 mA
- (C) 直流電壓 V_{CB} 約為 11 V
- (D) 電壓增益 $A_V = \left| \frac{V_o}{V_s} \right|$ 約為 30



圖(五)

26. 如圖(六)所示，假設 NPN 型電晶體參數 $V_{BE} = 0.7 \text{ V}$ ， $\eta V_T \doteq 25 \text{ mV}$ ， $\beta = 99$ ，則電路之電壓增益 $A_V = \left| \frac{V_o}{V_i} \right|$ 約為

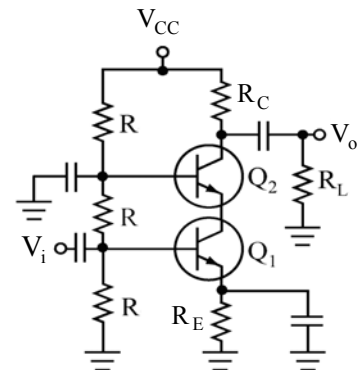
- (A) 495
- (B) 375
- (C) 245
- (D) 125



圖(六)

27. 如圖(七)所示，下列敘述何者**錯誤**？

- (A) 電晶體 Q_1 與 Q_2 的連接方式是直接耦合
- (B) 電晶體 Q_1 所構成之放大器組態是共射極
- (C) 電晶體 Q_2 所構成之放大器組態是共集極
- (D) 共射極組態之高頻響應較共基極組態為差



圖(七)

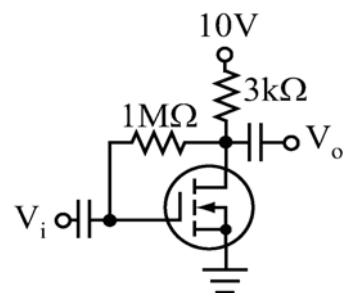
28. 有關場效電晶體 FET 的敘述，下列何者正確？

- (A) 當 FET 在飽和區內作動時，閘極和源極間的電壓差可控制汲極的電流大小
- (B) 輸入阻抗不高，故不常作為訊號放大之用
- (C) 當 FET 在歐姆區內作動時，汲極電壓的大小與閘極電流的大小成正比
- (D) 通常閘極和源極間必須順向偏壓，以控制汲極的電壓大小

29. 如圖(八)所示，假設 MOSFET 臨界電壓 $V_{th} = 1 \text{ V}$ ，直流電流

$I_D = 2 \text{ mA}$ ，且 r_d 忽略不計，則電壓增益 $A_V = \frac{V_o}{V_i}$ 約為

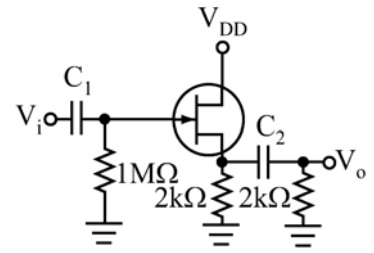
- (A) -2
- (B) -3
- (C) -4
- (D) -6



圖(八)

30. 如圖(九)所示，假設 N 通道 JFET 參數 $g_m = 1 \text{ mS}$ ，且輸入電壓 $V_i = 30 \text{ mV}$ ，則輸出電壓 V_o 約為

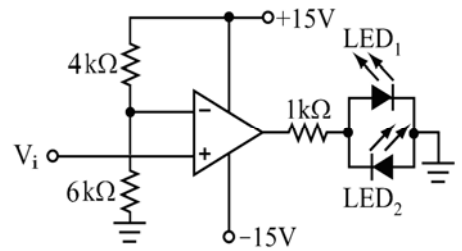
- (A) 27 mV
- (B) 24 mV
- (C) 20 mV
- (D) 15 mV



圖(九)

31. 如圖(十)所示，假設 OPA 為理想運算放大器，且 V_i 為 $\pm 15 \text{ V}$ ，100 Hz 的三角波，則在 1 個週期內，發光二極體 LED1 和 LED2 亮的時間各為

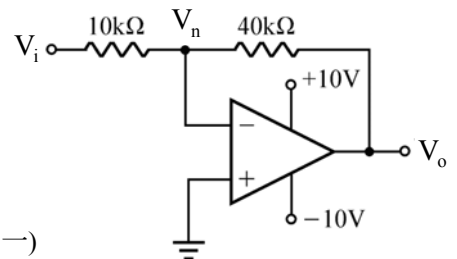
- (A) 2、8 毫秒
- (B) 8、2 毫秒
- (C) 4、6 毫秒
- (D) 6、4 毫秒



圖(十)

32. 如圖(十一)所示，假設 OPA 為理想運算放大器，且 $V_i = 3 \text{ V}$ ，則下列敘述何者正確？

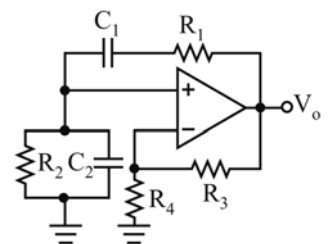
- (A) 電路中的 OPA 有虛接地特性存在
- (B) 電壓 $V_n = 0.4 \text{ V}$
- (C) 電壓 $V_o = -12 \text{ V}$
- (D) 積體電路 LM741 的第 3 支接腳是輸出端



圖(十一)

33. 如圖(十二)所示，假設 OPA 為理想運算放大器，則下列敘述何者錯誤？

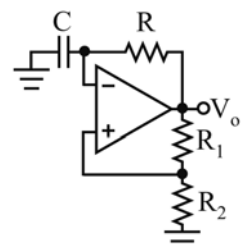
- (A) 電路產生振盪時， V_o 輸出電壓振幅大小為 OPA 之正負飽和值
- (B) 電路產生振盪時， V_o 輸出振盪頻率為 $\frac{1}{2\pi\sqrt{R_1 R_2 C_1 C_2}}$ Hz
- (C) 電路產生振盪時， V_o 輸出波形為方波
- (D) 若 $R_1 = 2 \text{ k}\Omega$ 、 $R_2 = 1 \text{ k}\Omega$ 、 $C_1 = 1 \mu\text{F}$ 、 $C_2 = 2 \mu\text{F}$ ，則電路要產生穩定的振盪輸出時，電阻比 $\frac{R_3}{R_4}$ 至少應大於 4



圖(十二)

34. 如圖(十三)所示，假設 OPA 為理想運算放大器，則電路中 V_o 輸出波形為

- (A) 正弦波
- (B) 方波
- (C) 三角波
- (D) 鋸齒波

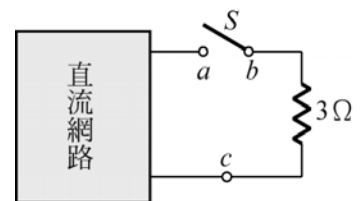


圖(十三)

第三部份：基本電學實習

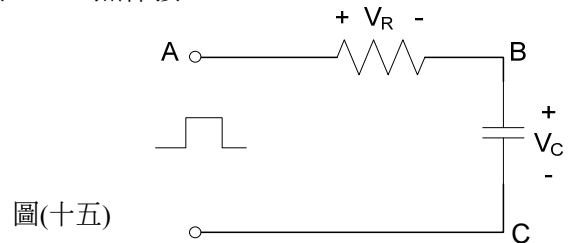
35. 工廠內爲了防止人員感電造成事故，應於電路中加裝
- (A) 無熔絲開關 (B) 積熱電驛
(C) 漏電斷路器 (D) 電氣接點互鎖
36. 電線起火時，使用何種消防器材最適宜？
- (A) 水 (B) 乾粉滅火器
(C) 泡沫滅火器 (D) 二氧化碳滅火器
37. 有甲、乙、丙 3 只安培表，今三者皆指示滿刻度的位置，甲表的電流爲 50 mA、乙表的電流爲 5 mA、丙表的電流爲 30 mA，試問 3 只電表靈敏度最差者是何表？
- (A) 甲表 (B) 乙表
(C) 丙表 (D) 無法比較
38. 兩個規格分別爲 $4\ \Omega/1\ \text{W}$ 及 $2\ \Omega/4\ \text{W}$ 的電阻器串聯後，最多可加多大電壓？而此電路等效電阻相當於幾瓦的電阻器？
- (A) 7.07 V、12 W (B) 3 V、1.5 W
(C) 3 V、12 W (D) 7.07 V、1.5 W
39. 如圖(十四)所示，開關 S 打開時 $V_{ab} = 10\ \text{V}$ ，S 閉合時 $I = 2\ \text{A}$ ，若輸出爲最大功率時， $3\ \Omega$ 電阻應更換爲多少歐姆之電阻？輸出最大功率爲多少？
- (A) $5\ \Omega$ 、20 W
(B) $2\ \Omega$ 、20 W
(C) $5\ \Omega$ 、12.5 W
(D) $2\ \Omega$ 、12.5 W

圖(十四)



40. 利用惠斯登電橋實驗量測未知電阻，在檢流計不偏轉情形下，我們觀察到，倍率盤爲 10^{-2} ，而測試盤 X1000 檔調至 7，X100 檔調至 5，X10 檔調至 4，X1 檔調至 3，則此待測電阻爲多少？
- (A) 7543 Ω (B) 754.3 Ω
(C) 75.43 Ω (D) 7.543 Ω
41. 一般絕緣導線之安全電流是以周圍溫度多少爲基準？
- (A) 35 (B) 20 (C) 25 (D) 30
42. 花線與花線的連接如何處理？
- (A) 不可進行連接處理
(B) 比照絞線
(C) 比照單芯線
(D) 利用焊錫連接
43. Y 型壓接端子標示 8-6，其意義爲何？
- (A) 開口型線徑 $6\ \text{mm}^2$ 之導線，螺絲孔直徑爲 8 mm
(B) 閉口型線徑 $6\ \text{mm}^2$ 之導線，螺絲孔直徑爲 8 mm
(C) 開口型線徑 $8\ \text{mm}^2$ 之導線，螺絲孔直徑爲 6 mm
(D) 閉口型線徑 $8\ \text{mm}^2$ 之導線，螺絲孔直徑爲 6 mm

44. 有關無熔絲開關的敘述，下列何者**錯誤**？
(A) AF 表示框架容量
(B) 在家用規格中，可購買到 $AF = 20\text{ A}$ ； $AT = 50\text{ A}$ 之無熔絲開關
(C) IC 表示啓斷容量
(D) 3P 之無熔絲開關若一極發生過載，則 3 極一起跳脫
45. 兩個出線盒間配管應避免彎曲，但因實際現場需要時，**不得**超過幾個轉彎？
(A) 2 個 (B) 3 個
(C) 4 個 (D) 5 個
46. 如圖(十五)所示為一積分電路，若要利用示波器觀察電阻及電容波形，CH1 觀察電容，CH2 觀察電阻，請問 CH1 及 CH2 探棒如何連接？
(A) CH1 之紅棒連接至 A，黑棒接至 B；CH2 之紅棒連接至 B，黑棒接至 C
(B) CH1 之紅棒連接至 A，黑棒接至 B；CH2 之紅棒連接至 C，黑棒接至 B
(C) CH1 之紅棒連接至 C，黑棒接至 B；CH2 之紅棒連接至 A，黑棒接至 B
(D) CH1 之紅棒連接至 B，黑棒接至 C；CH2 之紅棒連接至 A，黑棒接至 B



47. RLC 並聯電路實驗中，若 $R = 20\ \Omega$ ， $L = 1\text{ mH}$ ， $C = 1\ \mu\text{F}$ ，若交流電壓源為 1 kHz ，試問此電路的特性為何？
(A) 電感性 (B) 電阻性
(C) 電容性 (D) 無法判定
48. RLC 串聯電路發生諧振時，其電流是 10 A ，則旁帶頻率之電流為
(A) 5 A (B) 10 A
(C) 7.07 A (D) 14.14 A
49. 某工廠平均每小時耗電 24 kW ，功率因數為 0.6 滯後，今欲改善功率因數至 0.8 滯後，試求應並聯之電容器容量為若干？
(A) 52 kVAR (B) 36 kVAR
(C) 28 kVAR (D) 14 kVAR
50. 若把 4 P 之起動器拿到 20 W 日光燈使用，則
(A) 工作正常
(B) 不能點燈
(C) 兩邊亮，中間不亮
(D) 中間亮而兩邊不亮