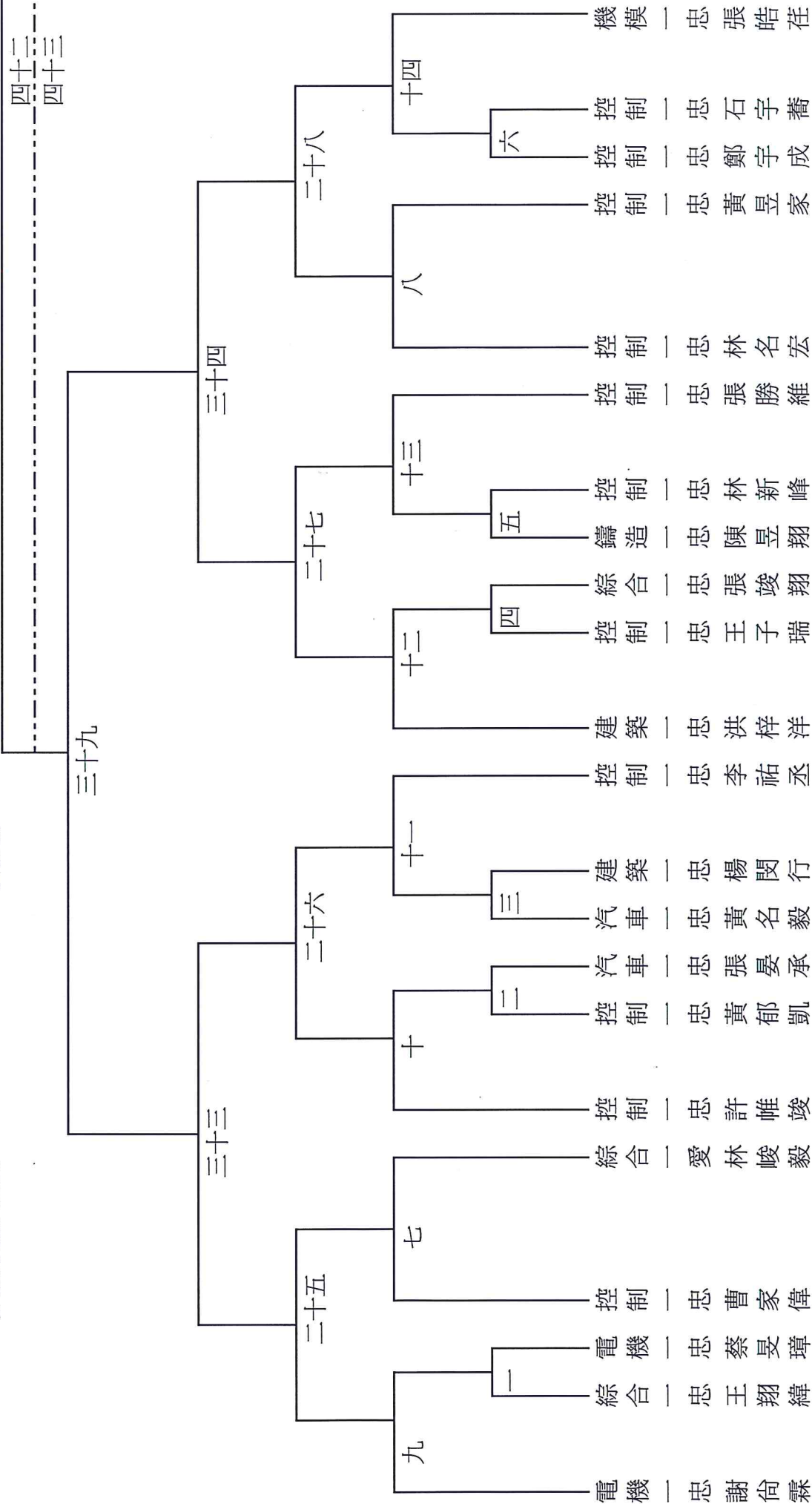


程式設計：國立員林家商體運組長 世坤宗 0921307306

103年度新生盃桌球比賽高一男生組雙敗淘汰賽

參賽隊數共22隊

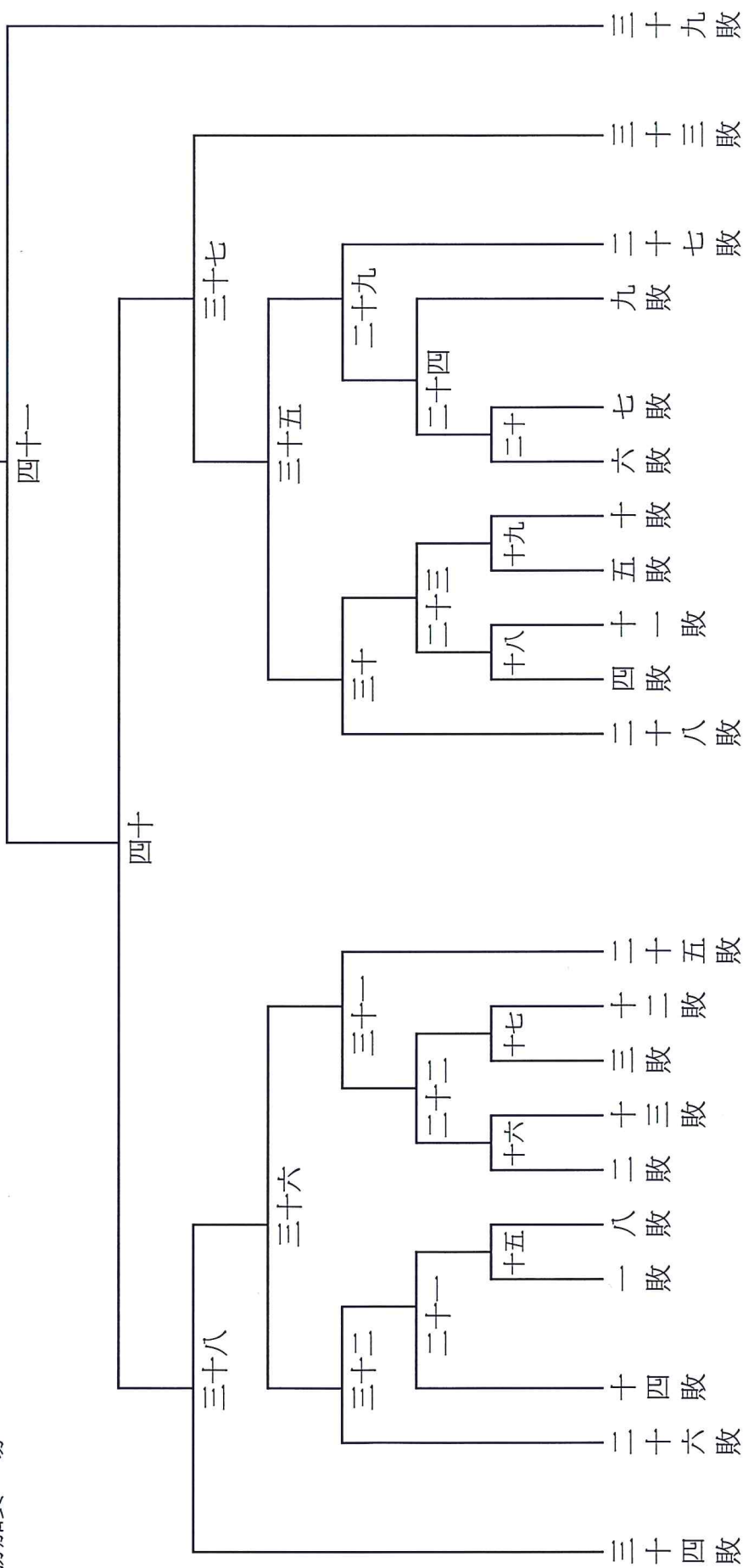
★勝部



高一男生組雙敗淘汰賽右頁

★敗部

第一、二名之爭
敗部若勝加賽一場

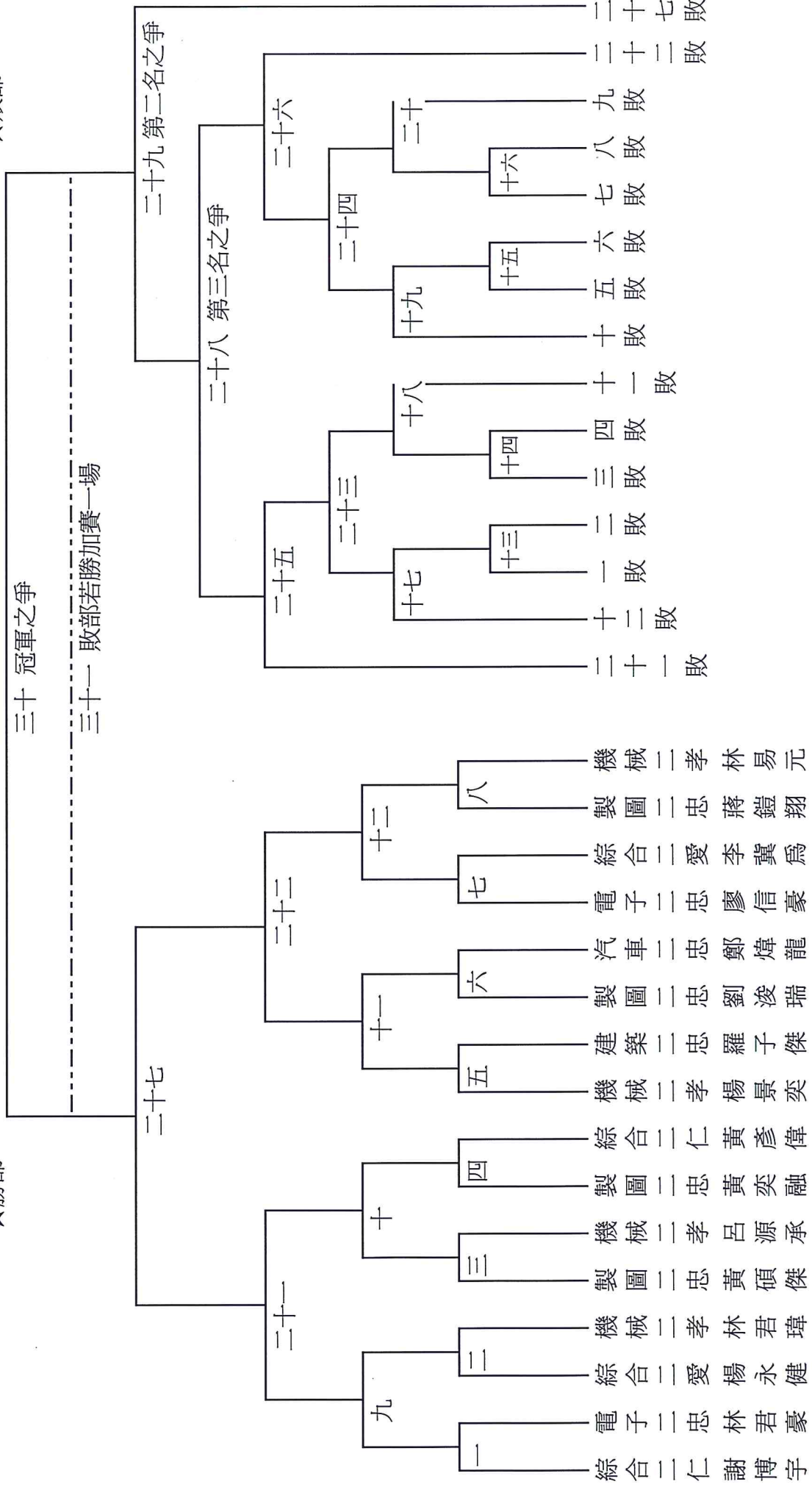


103年度新生盃桌球比賽高二男生組雙敗淘汰賽

參賽隊數共16隊

★勝部

★敗部



103年度新生盃桌球比賽高三男生組雙敗淘汰賽

參賽隊數共9隊

★勝部

★敗部

