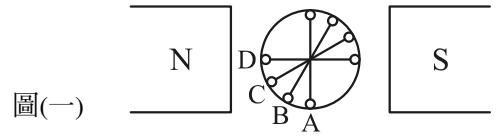


第一部份：電工機械

1. 如圖(一)所示，直流電動機之線圈平面在均勻磁場中正常運轉，設導線結構、電流大小均相同，當線圈邊分別置於 A、B、C、D 四種位置上，其受力情況何者正確？

- (A) A 受力最小；D 受力最大
- (B) D 受力最小；A 受力最大
- (C) C 受力最小；B 受力最大
- (D) 四者受力相同



2. 有關一台四極直流串激發電機的敘述，下列何者正確？

- (A) 電樞旋轉 2 轉，其感應電勢變化一個正弦波
- (B) 若轉子通過一個磁極需 0.01 秒，則該機轉速為 1200 rpm
- (C) 該機之機械角等於四倍電機角
- (D) 若負載斷路即無法產生感應電勢

3. 一部 2 極直流電動機，電樞繞組總導體數為 1200 根，每極磁通量為 1×10^{-2} 韋伯，電樞繞組採雙分波繞，若每一電樞導體電流為 10 安培，則此電動機所產生的轉矩約為多少？

- (A) 0.97 kg-m
- (B) 3.89 kg-m
- (C) 9.54 kg-m
- (D) 38.16 kg-m

4. 有關電動機的啟動控制方法，下列敘述何者正確？

- (A) 差複激電動機啟動時為防止反轉矩產生，需先將串激場繞組短路
- (B) 單相感應電動機因無法自行啟動，故需於轉子上裝設阻尼繞組來幫助啟動
- (C) 雙鼠籠式感應電動機啟動時，轉子電流大多流經內層導體而可得較大的啟動轉矩
- (D) 同步電動機啟動時，需先將直流電送入磁場繞組中

5. 設直流電機的電功率為 P_4 、電磁功率為 P_3 、機械功率為 P_2 、損失功率為 P_1 ，有關四者的關係，下列何者正確？

- (A) 以發電機而言， $P_4 > P_3 > P_2 > P_1$
- (B) 以發電機而言， $P_2 - \text{無載旋轉損} = P_3$
- (C) 以電動機而言， $P_2 > P_4 > P_3 > P_1$
- (D) 以電動機而言， $P_4 - \text{無載旋轉損} = P_2$

6. 有關變壓器得以轉換電壓的原因，其動作順序為下列何者？

- (A) 外加電壓 → 磁通量 → 電流 → 二次電壓
- (B) 外加電壓 → 電流 → 磁通量 → 二次電壓
- (C) 電流 → 外加電壓 → 磁通量 → 二次電壓
- (D) 電流 → 磁通量 → 外加電壓 → 二次電壓

7. 額定 20 kVA、2000/200 V、60 Hz 之單相變壓器，於高壓側進行短路試驗，其各電表讀值為 $P_{SC} = 432 \text{ W}$ ， $V_{SC} = 60 \text{ V}$ ， $I_{SC} = 12 \text{ A}$ ；若此變壓器功率因數為 1.0，且在變壓器額定容量的 80% 時發生最高效率，則最高效率時的總損失為多少？

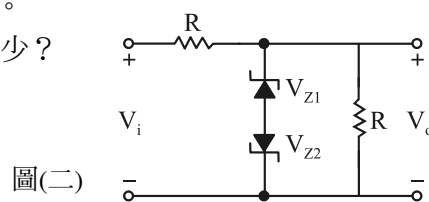
- (A) 192 W
- (B) 276 W
- (C) 384 W
- (D) 553 W

8. 使用比流器及比壓器時，須注意下列何者？
- 比壓器一次繞組與主變壓器低壓繞組並聯，二次繞組與瓦特表電壓線圈並聯
 - 比流器一次繞組與主變壓器高壓繞組串聯，二次繞組與瓦特表電流線圈串聯
 - 比流器二次側不得短路，比壓器二次側不得開路
 - 比壓器與比流器為安全起見二次側均需接地，而比壓器接地線通常採用紅色導線、比流器接地線採用黑色導線
9. 三台匝數比均為 10 : 1 之單相變壓器接成三相使用，初級採用 Y 接、副級採 Δ 接，若副級線電壓為 200 V，加入 150 仟伏安三相平衡負載，則下列何者錯誤？
- 副級線電流為 250 A
 - 初級線電流為 25 A
 - 此接法因具降壓作用，常使用於二次變電所
 - 若其中一相發生故障，可接成 U-V 連接繼續供電，但每具變壓器僅能發揮其額定容量之 86.6%
10. 一 4 極、60 Hz 之三相繞線型感應電動機，自線路取入 4400 瓦之功率，若鐵損為 250 W，轉子及定子銅損分別為 90 W 及 290 W，摩擦損及風阻損分別為 45 W 及 25 W，則下列敘述何者錯誤？
- 經由空氣隙轉移之功率為 3860 W
 - 轉子產生之機械功率為 3770 W
 - 輸出機械功率為 3700 W
 - 轉子效率為 84%
11. 有關繞線型三相感應電動機，在轉部串聯電阻啓動，則下列何者正確？
- 串聯電阻可以降低啓動電流，但啓動轉矩亦隨之降低
 - 起動功率因數將會升高
 - 最大轉矩將會升高
 - 此電阻亦可用來做速率控制，且阻值越大轉速越快
12. 有關三相感應電動機在固定電壓及固定頻率工作下之敘述，下列何者不正確？
- $S < 0$ 時，機械功率將轉換為電功率
 - 以同步轉速運轉時，電磁轉矩為 0
 - 啓動時，電磁轉矩及機械輸出功率均為 0
 - $S > 1$ 時，電磁轉矩為正，但具有制動作用
13. 戴小慧在實習工廠發現一台電容啓動式單相電動機，送電後發現無法正常啓動，但用手推動轉軸便可使其運轉，請問下列何者不可能是故障的原因？
- 啓動繞組斷線
 - 電容器損壞
 - 離心開關接線脫落
 - 行駛繞組斷線
14. 有一 12 極、頻率 60 Hz 之同步發電機，感應電壓頻率為 60 Hz，試求其同步角速度 $\omega = ?$
- 314 rad/sec
 - 628 rad/sec
 - 62.8 rad/sec
 - 31.4 rad/sec
15. 下列何種情形可使同步發電機之外部電壓較穩定？
- 電樞反應小
 - 短路比小
 - 採銅機械
 - 空氣隙小

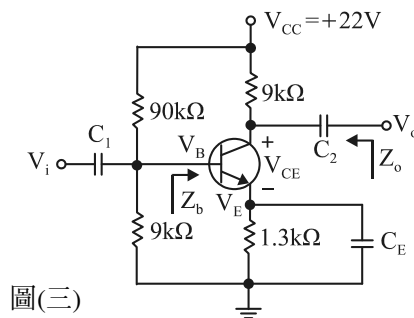
16. 有關同步電動機 V 型特性曲線之敘述，下列何者正確？
 (A) 負載固定時增加激磁電流，則電樞電流可能上升亦可能下降
 (B) 負載大者曲線愈低，負載小者曲線愈高
 (C) 縱座標與橫座標分別代表電樞電流與功率因數之關係
 (D) 各曲線最低點所形成之線，代表功率因數為 0
17. 下列何種電動機之啟動及停止特性最好？
 (A) 步進電動機
 (B) 直流串激電動機
 (C) 同步電動機
 (D) 繞線型感應電動機

第二部份：電子學實習

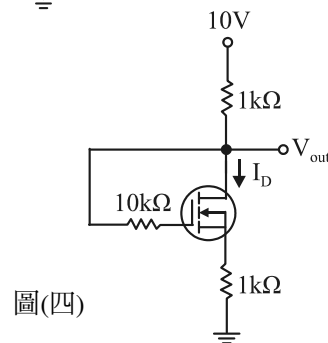
18. 如圖(二)所示電路，若稽納二極體為理想，且 $V_{Z1} = 10\text{ V}$ 、 $V_{Z2} = 6\text{ V}$ 。
 當(輸入電壓 $-6\text{ V} \sim 6\text{ V}$) $V_i = 12\text{ V}_{(p-p)}$ ，試求輸出電壓 V_o 的範圍為多少？
 (A) $-6\text{ V} \sim 10\text{ V}$
 (B) $-10\text{ V} \sim 6\text{ V}$
 (C) $-6\text{ V} \sim 6\text{ V}$
 (D) $-3\text{ V} \sim 3\text{ V}$



19. 如圖(三)所示電路，假設電晶體參數： $V_T = 25\text{ mV}$ 、 $\beta = 99$ 、 $V_{BE} = 0.7\text{ V}$ ，則下列何者正確？
 (A) 此電路為共集極放大電路
 (B) $Z_o = 9\text{ k}\Omega$ ， $A_v = -200$
 (C) $Z_b = 2.5\text{ k}\Omega$ ， $A_v = -360$
 (D) $Z_b = 2.5\text{ k}\Omega$ ， $A_v = +360$

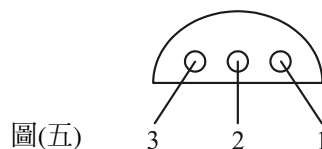


20. 如圖(四)所示電路，假設此 MOSFET 參數 $V_T = 4\text{ V}$ 、 $K = 0.5\text{ mA/V}^2$ 、 $g_m = 4\text{ mA/V}$ ，則此電路的 I_D 、 V_{GS} 各約為多少？
 (A) 2 mA 、 2 V
 (B) 2.5 mA 、 4 V
 (C) 2 mA 、 6 V
 (D) 2.5 mA 、 8 V



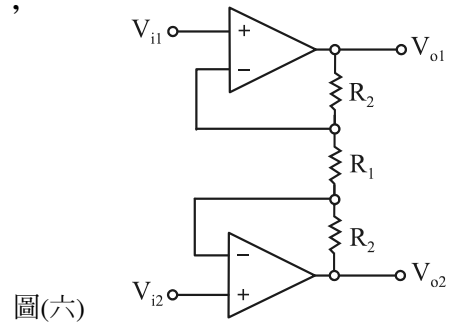
21. 如圖(五)所示，有雙極性電晶體 BJT 不知其腳位。小明用三用電表撥 $R \times 1$ 檔位測試各接腳狀態如表所示。則請判斷此雙極性電晶體 BJT 為 npn 型還是 pnp 型；基極腳位又為何？
 (A) npn 型；基極腳位為 3
 (B) npn 型；基極腳位為 1
 (C) pnp 型；基極腳位為 3
 (D) pnp 型；基極腳位為 1

三用電表黑棒	三用電表紅棒	測試結果
3	2	不導通
2	3	導通
2	1	不導通
1	2	不導通
3	1	不導通
1	3	導通



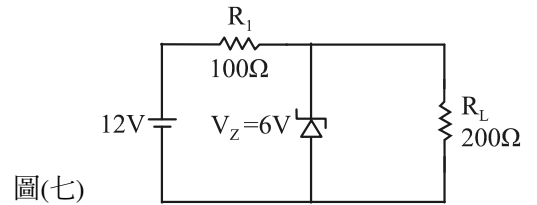
22. 如圖(六)所示為一個儀表放大器電路，若輸入電壓差為 $V_i = V_{i1} - V_{i2}$ ，輸出電壓差為 $V_o = V_{o1} - V_{o2}$ ，當 $4R_1 = R_2$ ，則輸出電壓差 $V_o = ?$ (假設此 OPA 為理想運算放大器)

- (A) $V_o = 8 V_i$
- (B) $V_o = 9 V_i$
- (C) $V_o = \frac{1}{8} V_i$
- (D) $V_o = \frac{1}{9} V_i$



23. 如圖(七)所示電路，此電路稽納二極體的逆向崩潰電壓 $V_z = 6V$ ，順向偏壓為 $0.7V$ ，則負載 R_L 兩端的電壓為何？

- (A) $0.7V$
- (B) $6V$
- (C) $8V$
- (D) $12V$

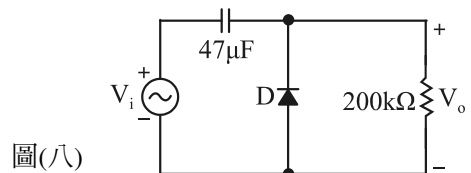


24. 有關二極體特性的敘述，下列何者錯誤？

- (A) 一般二極體外觀，有記號或標註的那端為陽極 A
- (B) 二極體好壞可用三用電表量測
- (C) 1N60 為檢波二極體
- (D) 1N4148 為補償用二極體

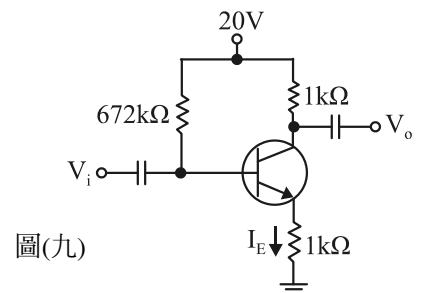
25. 如圖(八)所示電路，假設 D 為理想二極體，且輸入信號為 $V_i = 10\sin(1000t)$ ，則此電路穩態輸出電壓 V_o 為何？

- (A) $-10 - 10\sin(1000t)$
- (B) $-10 + 10\sin(1000t)$
- (C) $10 - 10\sin(1000t)$
- (D) $10 + 10\sin(1000t)$



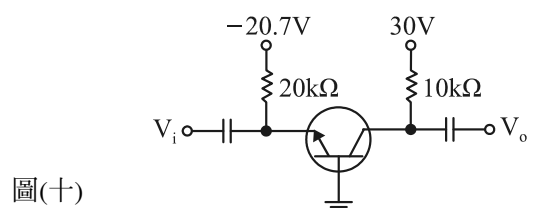
26. 如圖(九)所示電路，假設電晶體參數： $V_{BE} = 0.7V$ 、 $\beta = 99$ ，則此電路的 I_E 約為多少？

- (A) $1mA$
- (B) $1.25mA$
- (C) $2.5mA$
- (D) $5mA$



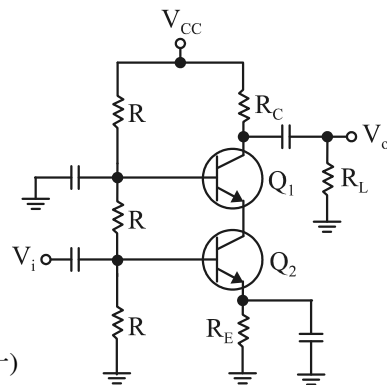
27. 如圖(十)所示電路，假設電晶體參數： $V_{BE} = 0.7V$ 、 $\beta = 99$ 、 $V_T = 25mV$ ，則此電路的電壓增益 $A_v = \frac{V_o}{V_i}$ 約為多少？

- (A) 600
- (B) 400
- (C) 200
- (D) 0



28. 如圖(十一)所示電路，下列敘述何者正確？

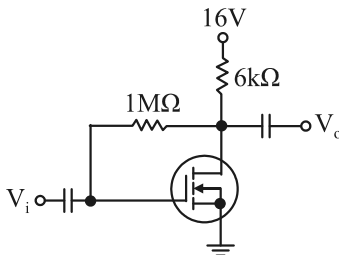
- (A) 此電路的 V_i 與 V_o 相位相反
- (B) 此電晶體 Q_2 所組成的放大組態為 CB 放大
- (C) 此電晶體 Q_1 所組成的放大組態為 CE 放大
- (D) 此疊接電路為 RC 耦合



圖(十一)

29. 如圖(十二)所示電路，假設此 MOSFET 的臨界電壓 $V_T = 2\text{V}$ 、汲極電流 $I_D = 2\text{mA}$ ， r_d 可忽略不計，則此電路的電壓增益 A_V 為多少？

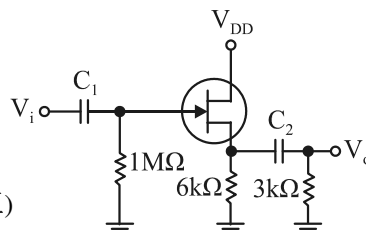
- (A) -16
- (B) -12
- (C) -8
- (D) -4



圖(十二)

30. 如圖(十三)所示電路，此電晶體為 N 通道 JFET，其參數 $g_m = 2000\mu\text{S}$ ，求此電路電壓增益 A_V 為多少？

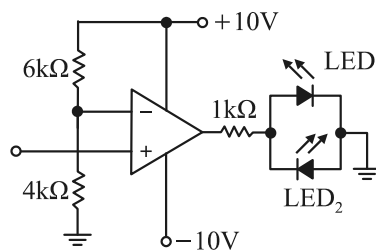
- (A) 0.8
- (B) 0.7
- (C) 0.6
- (D) 0.5



圖(十三)

31. 如圖(十四)所示電路，假設此 OPA 為理想運算放大器，輸入信號為大小 $V_i = \pm 10\text{V}$ ，頻率 $f_i = 100\text{Hz}$ 的三角波。則在一個週期內，發光二極體 LED_1 與 LED_2 亮的時間分別為多少？

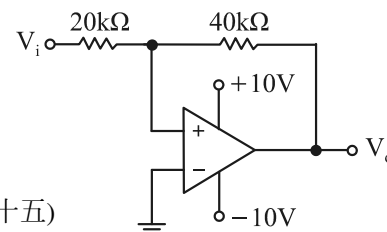
- (A) 3 ms、7 ms
- (B) 7 ms、3 ms
- (C) 4 ms、6 ms
- (D) 6 ms、4 ms



圖(十四)

32. 如圖(十五)所示電路，電路中的運算放大器 $\mu\text{A}741$ ，下列敘述何者正確？

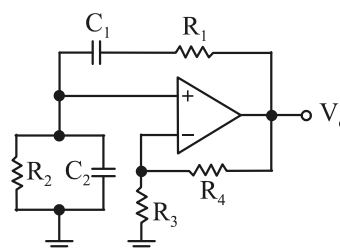
- (A) 此運算放大器 $\mu\text{A}741$ 的第 5 支腳為輸出腳
- (B) 當輸入電壓 $V_i = 6\text{V}$ 時，則輸出電壓為 -10V
- (C) 此電路的 $\mu\text{A}741$ 有虛接地特性
- (D) 此電路的磁滯電壓為 10V



圖(十五)

33. 如圖(十六)所示電路，假設此 OPA 為理想運算放大器，則下列敘述何者正確？

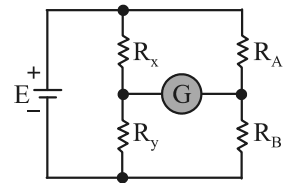
- (A) 此電路的 R_1 、 R_2 、 C_1 、 C_2 為負回授元件， R_3 、 R_4 為正回授元件
- (B) 此電路為相移振盪電路
- (C) 此電路產生振盪時，振盪角速度 $\omega = \frac{1}{2\pi\sqrt{R_1 R_2 C_1 C_2}}$
- (D) 此輸出波形為正弦波



圖(十六)

第三部份：基本電學實習

34. 行政院衛生署於 99 年 12 月 16 日修訂新版本的「民眾版心肺復甦術參考指引摘要表」，將原本的操作流程「叫叫 ABC」改為下列何者？
- (A) 叫叫 BCA (B) 叫叫 BAC
(C) 叫叫 CAB (D) 叫叫 CBA
35. 一雙電源之電源供應器設定於串聯追蹤模式，假設主電源區的電流為 2 A，且電壓調整鈕設定於 5 V，請問此電源供應器可提供的負載功率為何？
- (A) 5 W (B) 10 W (C) 15 W (D) 20 W
36. 甲、乙、丙、丁四只安培表以同值電流通過，若甲表指示為 $\frac{2}{3}$ 刻度，乙表為 $\frac{3}{4}$ 刻度，丙表為 $\frac{1}{2}$ 刻度，丁表為滿刻度，則四只安培表靈敏度最高者是下列何者？
- (A) 甲表 (B) 乙表
(C) 丙表 (D) 丁表
37. 有關電阻串並聯電路實驗，下列敘述何者**錯誤**？
- (A) 在串聯電路中，電阻的順序會影響總電阻值
(B) 在並聯電路中，所有電阻上的電壓值大小一樣
(C) 在並聯電路中，較小的電阻會有較大的電流
(D) 在並聯電路中，總電阻值一定比任何一個電阻小
38. 如圖(十七)所示惠斯登電橋，若 $R_A = 40 \text{ k}\Omega$ 、 $R_B = 30 \text{ k}\Omega$ 及 $R_x = 80 \text{ k}\Omega$ ，當 R_y 為 R_B 多少倍時電橋平衡？
- (A) 1 倍 (B) 2 倍
(C) 3 倍 (D) 4 倍

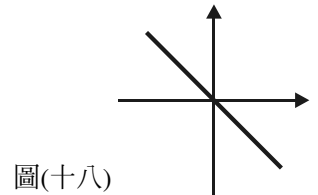


圖(十七)

39. 使用一 $\frac{1}{50}$ mm 刻度的公制游標卡尺測量某工作物之外徑時，本尺上的讀取值為 15，而游尺讀取值為 10，請問該工作物的外徑為何？
- (A) 10.3 mm (B) 1.03 mm
(C) 15.2 mm (D) 1.52 mm
40. 有一仟瓦時表，電表常數為 1200 Rev/kWH，用以測量某負載的消耗電功率，若該電表鋁質圓盤每分鐘轉速為 20 轉，試求該負載的消耗電功率為若干 kW？
- (A) 0.6 kW (B) 1 kW
(C) 1.2 kW (D) 2.4 kW
41. 小予上室內配線實習課時發現老師所發的管子上印有 E19 的字樣，請問此管是下列何者？
- (A) 塑膠管
(B) 金屬可撓導線管
(C) 無螺紋電線管
(D) 自來水管
42. 一個陶瓷電容器上標示 104 M，則此電容器之電容值為多少？
- (A) $0.1 \text{ pF} \pm 20\%$ (B) $0.1 \mu\text{F} \pm 20\%$
(C) $0.1 \text{ pF} \pm 10\%$ (D) $0.1 \mu\text{F} \pm 10\%$

43. 示波器分別輸入頻率相同的正弦波於 CH1 及 CH2 時，產生如圖(十八)之李沙育圖形，則垂直與水平信號相位之關係為何？

- (A) 同相位 (B) 相差 45°
 (C) 相差 90° (D) 相差 180°



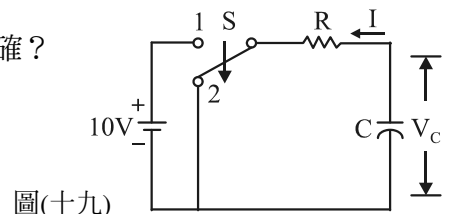
圖(十八)

44. 使用示波器 TIME/DIV 鈕置於 5 ms/DIV 刻度，同時觀測兩個 50 Hz 波形，發現其波形相差正好 1 DIV，試求此兩波形相位差的角度為何？

- (A) 45° (B) 90°
 (C) 135° (D) 180°

45. 如圖(十九)所示為 R-C 直流充放電暫態實驗之電路，開關 S 在位置 1 已有一段很長的時間。現在將開關 S 撥至位置 2，則下列敘述何者正確？

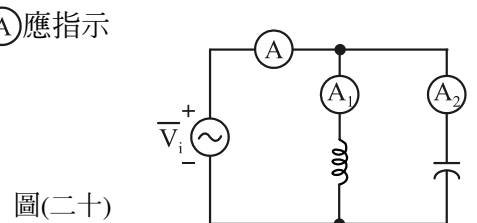
- (A) 將開關 S 撥至位置 2 的瞬間，電容器兩端的電壓 $V_C = 0 \text{ V}$
 (B) 放電期間電容器的端電壓 V_C 逐漸減小，電路電流 I 則逐漸增大
 (C) 放電至穩態時，電容器的端電壓 $V_C = 10 \text{ V}$
 (D) 放電時間常數 $\tau = RC$



圖(十九)

46. 如圖(二十)所示電路，若安培計 A_1 指示 20 A ， A_2 指示 16 A ，則 A 應指示為何？

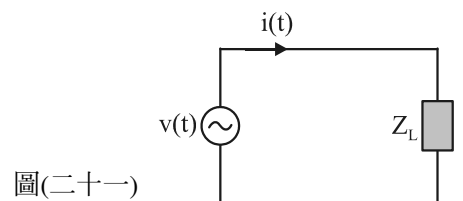
- (A) 4 A
 (B) 1.8 A
 (C) 1.25 A
 (D) 0.8 A



圖(二十)

47. 如圖(二十一)所示之電路，單相負載的電壓與電流分別為 $v(t) = 110 \cos(377t + 60^\circ) \text{ V}$ 及 $i(t) = -20 \sin(377t) \text{ A}$ ，則該負載的功率因數(PF)為多少？

- (A) 0.1
 (B) 0.5
 (C) 0.866
 (D) 1.0



圖(二十一)

48. 傳統直管型 40 W 日光燈管，啟動器應使用下列何者？

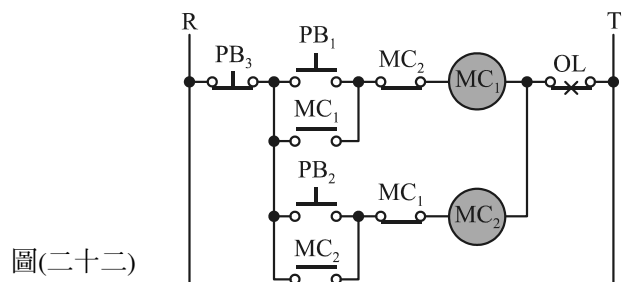
- (A) 1 P (B) 2 P
 (C) 3 P (D) 4 P

49. 下列何者是通電延遲式限時電驛延時，a 接點之 IEC(歐式)國際標準電路符號？

- (A) (B) (C) (D)

50. 如圖(二十二)所示低壓配線控制電路，其中 $\overline{MC_1}$ 的作用為下列何者？

- (A) 配合 MC_1 自保持
 (B) 配合 MC_2 自保持
 (C) 防止 OL 過載
 (D) 與 MC_2 互鎖



圖(二十二)