



勞動部勞動力發展署
WORKFORCE DEVELOPMENT AGENCY, MINISTRY OF LABOR
桃竹苗分署
Taoyuan/Hsinchu/Must
Regional Branch

明新科大機械工程系 MUST ME

產學訓專班 就業力第一

<http://me-u.must.edu.tw/>

戴任詔主任&莊王富訓練師

勞動部勞動力發展署桃竹苗分署 幼獅職業訓練場

第一年全年
接受最優質
專業技術
訓練



明新科技大學



第二年
至第四年
每週**4.5**天
職場訓練
薪資
28000以上
每週**1.5**天
在校學習

3

招生重要日程表

項目	日期時間
報名	108年5月25日(六)起 至108年6月5日(三)止
報名表件收件截止	108年6月5日(三)
面試時間	108年6月23日(日)
成績網路查詢	108年6月27日(四)
放榜及公告正備取名單	108年7月3日(三)

4

書面資料 (1/2)

1. 歷年成績單(附名次/班級人數)。【必繳】
2. 在校期間操行成績表及獎懲記錄。【必繳】
3. 四技二專統一入學測驗成績單(任一年度皆可)，或提供具有四技二專技優保送入學資格等證明文件。【必繳】
4. 就讀大專校院機械相關科系證明文件【非機械群、動力機械群科別畢業者必繳】
5. 個人履歷(含報考原因及職涯規劃)。【必繳】

5

書面資料 (2/2)

6. 其他有助於審查之資料(例如：各項證照、個人職務及工作表現、在學時期社團服務、參與研究、專題報告、作品集、推薦函、技能競賽獲獎資料及其他等，可自由增加及選送)。【選繳】

6



7



幼獅會館大廳



學員住宿內部



健身房



電腦研習室

8

超優質學習環境



9

桃竹苗分署訓練課程

電腦製圖組

科目

產品製作實務(一)
產品製作實務(二)
機械工作法
電腦輔助製圖(一)
電腦輔助製圖(二)
機械工程圖實務(一)
機械工程圖實務(二)
製造學
工程圖學



電腦輔助機械設計製圖乙級

CNC銑床組

科目

CNC車床實習
傳統銑床實習
CAD/CAM電腦繪圖
CNC程式設計
CNC銑床實習(一)
CNC銑床實習(二)
逆向工程與快速原型機整合
精密量測與實習



CNC 銑床 乙級

機器加工實習區(一)



11

機器加工實習區(二)



12

機器加工成品展示



CNC車床實習區



CNC車床實習區



15

CNC車銑複合機



16

CNC車床乙級檢定成品



17

CNC銑床實習區



18

CNC銑床實習區



CNC銑床實習區



CNC銑床實習區



21

CNC銑床



CNC銑床乙級檢定成品



23

CNC三次元座標量測儀



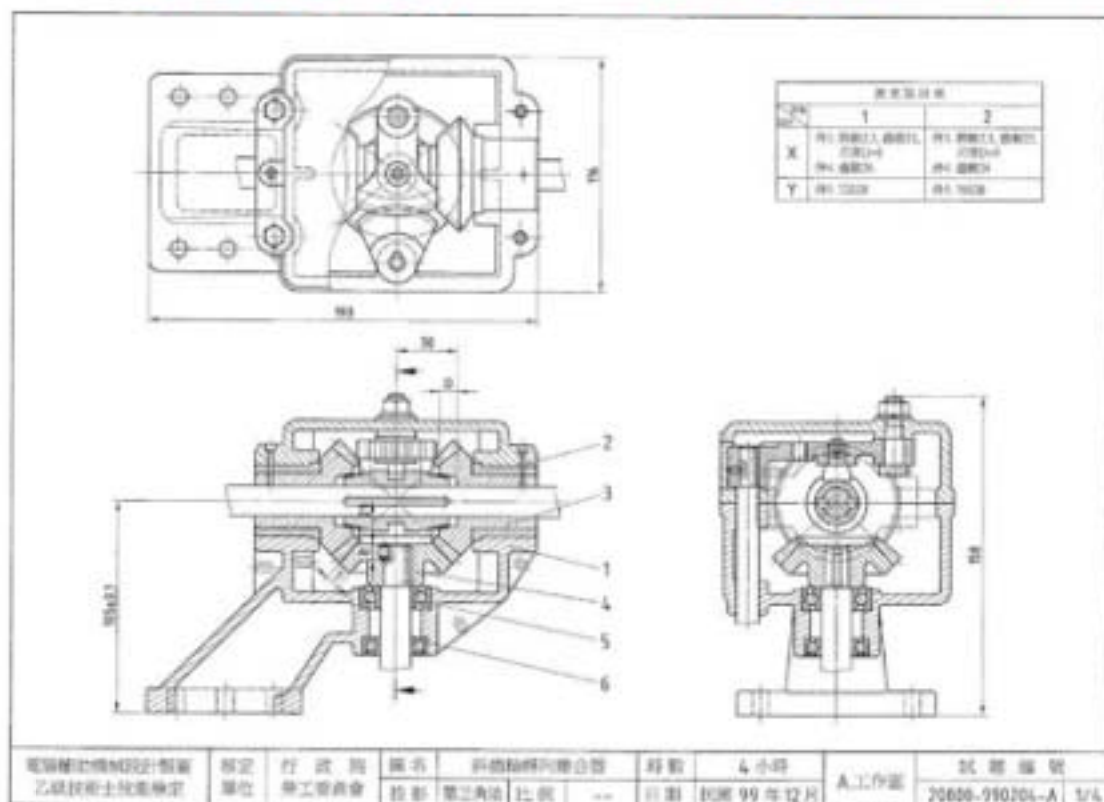
電腦輔助製圖(一)



電腦輔助製圖(二)

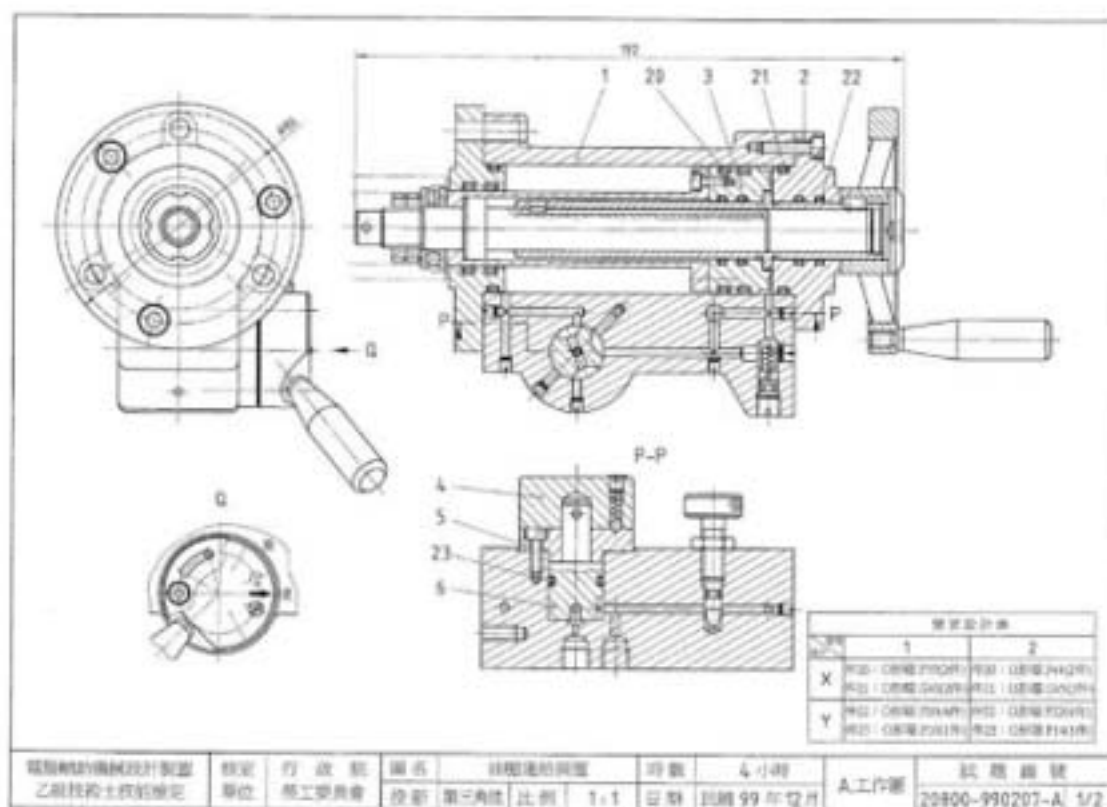


電腦繪圖乙級檢定成品(一)



27

電腦繪圖乙級檢定成品(二)



28

電腦繪圖乙級檢定實體圖



29

新生親師座談會



企業媒合座談會



歷年合作廠商

一詮精密工業股份有限公司	冠球股份有限公司
三陽工業股份有限公司	洋基工程股份有限公司
久鑫科技股份有限公司	流亞科技有限公司
中興電工機械股份有限公司	胡連精密股份有限公司
六和機械股份有限公司	連結機械股份有限公司
化新精密工業股份有限公司	復盛應用股份有限公司
台全電機股份有限公司	圓達實業股份有限公司
正密有限公司	新巨企業股份有限公司
民揚股份有限公司	煌琦企業股份有限公司
先鋒材料科技股份有限公司	達康科技國際股份有限公司
全球傳動科技股份有限公司	嘉彰股份有限公司
宏達國際電子股份有限公司(新店)	廣運機械工程股份有限公司
協祥機械工業股份有限公司	模懋實業股份有限公司
長榮航宇精密股份有限公司	豐達科技股份有限公司

機械系發展重點

- 機電整合自動化科技
- 精密製造科技



勞動部勞動力發展署桃竹苗分署

TAOYUAN-HSINCHU-MIAOLI REGIONAL BRANCH WORKFORCE DEVELOPMENT AGENCY, MINISTRY OF LABOR