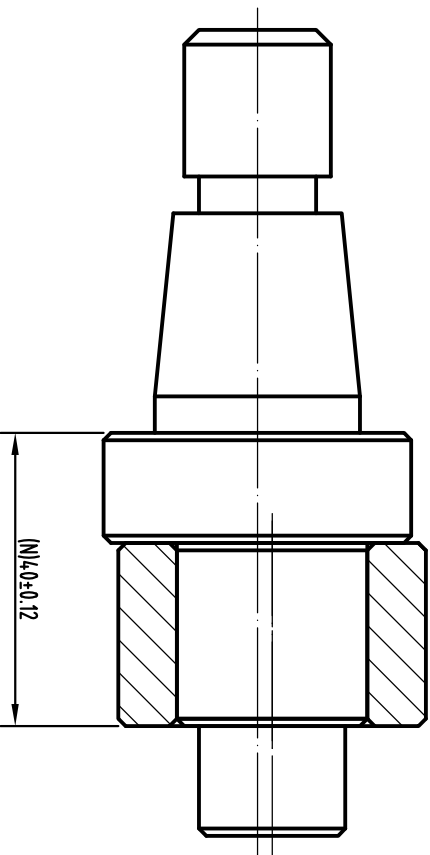
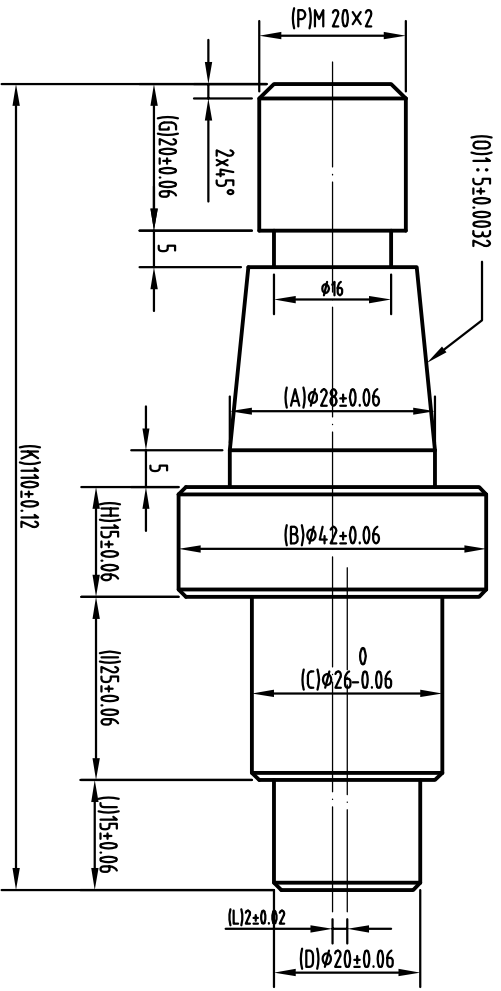
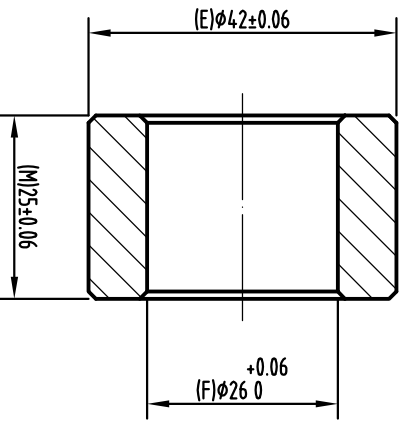


1.



2.



說明：

1.未註明倒角部位皆為1×45°

車床工 彰師附工 機械科 107學年度校內技藝競賽試題			
測驗時間	4小時	競賽日期	108年 5 月 10 日
單位	公董(m/m)	命題老師	侯明賢, 陳俊焜
材料	S30C-S40C φ4.5x150 磨光圓棒一支	核定單位	彰師附工機械科
		核定日期	