

國立彰化師範大學附屬高級工業職業學校

資訊資產管理

目錄

1	目的	1
2	適用範圍	1
3	權責	1
4	名詞定義	1
5	作業說明	2
6	相關文件	7

1 目的

建立國立彰化師範大學附屬高級工業職業學校（以下簡稱「本校」）資訊資產管理規範，訂定資訊資產分類、分級、價值評估、標示及處理之遵循原則，並據以辦理各項資訊資產管理及作業方法。用以保護各類資訊資產，避免因人為疏失、蓄意或自然災害等風險所造成之傷害。

2 適用範圍

本校承辦相關資訊業務作業流程之資訊資產。

3 權責

3.1 資訊安全執行秘書：

負責定期審議資訊資產清單及價值評估結果，並督導相關活動之進行。

3.2 資訊安全小組：

負責定期辦理資訊資產異動調查與彙整，提供最新之資訊資產清單，並陳報資訊安全委員會。

3.3 資訊資產權責單位：

負責所管轄內資訊資產之存取授權，並評估與審核資訊資產分類分級及價值之結果，得另指定資訊資產保管單位。

3.4 資訊資產保管單位：

對於指定資訊資產，具有落實資訊資產權責單位所委託之保護管理責任。

3.5 資訊資產使用單位：

對於資訊資產之使用，必須依據權責單位要求，並具有正確使用操作之責任。

4 名詞定義

4.1 機密性 (Confidentiality)

確保只有經授權的人，才可以存取資訊。

4.2 完整性 (Integrity)

確保資訊與處理方法的正確性與完整性。

4.3 可用性 (Availability)

確保經授權的使用者在需要時可以取得資訊及相關資產。

4.4 資訊資產權責單位

對該項資訊資產具有判斷資產價值、決定存取權限或新增、刪除、修改權限之單位，同時也是資訊資產的擁有單位。

4.5 資訊資產保管單位：

依據權責單位之需求標準，執行資訊資產日常保護、異動與維護之執行單位。

4.6 資訊資產使用單位：

因業務需求，經授權可直接或間接使用該資訊資產之單位。

5 作業說明

5.1 資訊資產鑑別

5.1.1 各資訊資產權責單位應鑑別所管轄之資訊資產，並建立「資訊資產清單」。

5.1.2 各資訊資產權責單位應定期更新與維護所管轄之資訊資產清單。

5.1.3 資訊資產清單由各權責單位提供，資訊安全小組負責彙整，並陳報至資訊安全委員會，以確保資訊資產編號及清單之完整性。

5.2 資訊資產分類

5.2.1 資訊資產依其性質不同，分為 7 類：人員、文件、軟體、通訊、硬體、資料、環境。

5.2.1.1 人員 (People / PE)：包含全體同仁，以及委外廠商。

5.2.1.2 文件 (Document / DC)：以紙本形式存在之文書資料、報表

等相關資訊，包含公文、列印之報表、表單、計畫等紙本文件。

5.2.1.3 軟體 (Software / SW)：作業系統、應用系統程式、套裝軟體等，包含原始程式碼、應用程式執行碼、資料庫等。

5.2.1.4 通訊 (Communication / CM)：網路設備、網路安全設備、提供資訊傳輸、交換之線路或服務。

5.2.1.5 硬體 (Hardware / HW)：主機設備等相關硬體設施。

5.2.1.6 資料 (Data / DA)：儲存於硬碟、磁帶、光碟等儲存媒介之數位資訊。

5.2.1.7 環境 (Environment / EV)：相關基礎設施及服務，包含辦公室實體、實體機房、電力、消防設施等。

5.2.2 各類資訊資產機密等級分為 4 級：一般、限閱、敏感、機密。各等級之評估標準如下：

5.2.2.1 一般：無特殊之機密性要求，可對外公開之資訊。

5.2.2.2 限閱：僅供組織內部人員或被授權之單位及人員使用。

5.2.2.3 敏感：僅供組織內部相關業務承辦人員及其主管，或被授權之單位及人員使用。

5.2.2.4 機密：為組織、主管機關或法律所規範之機密資訊。

5.2.3 資訊資產之機密等級應定期審核，視實際需要予以調整。

5.2.4 不同等級之資訊資產合併使用或處理時，以其中最高之等級為機密等級。

5.3 資訊資產價值鑑別

5.3.1 資訊資產權責單位應鑑別其所管轄內所有資訊資產之價值。

5.3.2 資訊資產價值除考量資訊資產機密等級之外，尚需考量資訊資產之可用性及完整性，其評估標準如下：

5.3.2.1 機密性評估標準

評估標準	數值
此資訊資產無特殊之機密性要求	1
此資訊資產僅供組織內部人員或被授權之單位及人員使用	2
此資訊資產僅供組織內部相關業務承辦人員及其主管，或被授權之單位及人員使用	3
此資訊資產所包含資訊為組織或法律所規範的機密資訊	4

5.3.2.2 完整性評估標準

評估標準	數值
該資訊資產本身完整性要求極低	1
該資訊資產本身具有完整性要求，當完整性遭受破壞時，不會對組織造成傷害	2
該資訊資產具有完整性要求，當完整性遭受破壞時會對組織造成傷害，但不至於太嚴重	3
該資訊資產具有完整性要求，當完整性遭受破壞時會對組織造成傷害，甚至造成業務終止	4

5.3.2.3 可用性評估標準

評估標準	數值
該資訊資產可容許失效 3 工作天以上	1
該資訊資產可容許失效 8 工作小時以上，3 工作天以下	2
該資訊資產僅容許失效 4 工作小時以上，8 工作小時以下	3
該資訊資產僅容許失效 4 工作小時以下	4

5.3.2.4 資訊資產價值之決定將依據資訊資產之機密性、完整性及可用性評估之後，取 3 者之最大值以為資訊資產之價值。

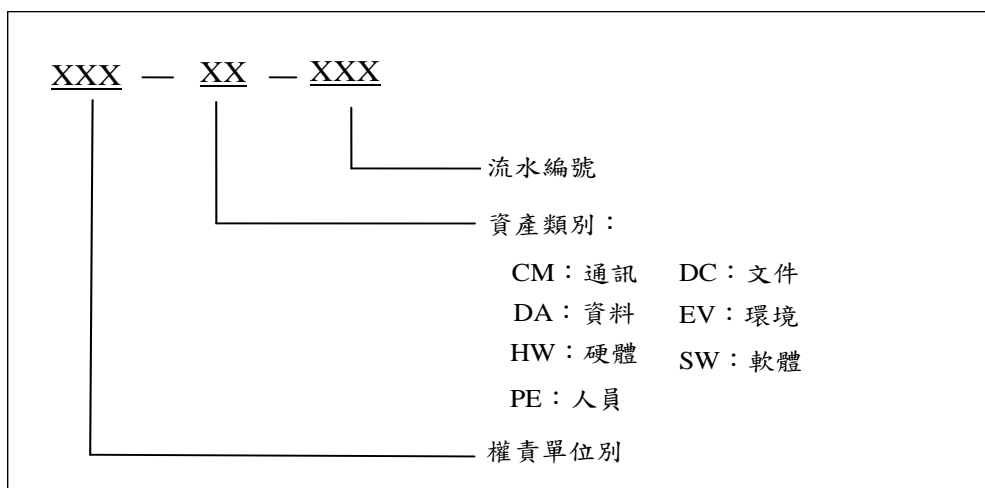
5.4 資訊資產清單及價值確認

5.4.1 資訊資產權責單位應依據資訊資產清單之機密性、可用性、完整性之評估標準，確認資產價值。

5.4.2 資訊資產清單及價值評估結果，應陳報至資訊安全委員會審議。

5.5 資訊資產編號及標示

5.5.1除「資訊安全管理制度文件」外的資訊資產編碼方式，第 1~3 碼為權責單位別，第 4~5 碼為資產類別，第 6~8 碼為資訊資產流水編號。



資訊資產編碼方式圖

5.5.2已列入機密等級分類的資訊資產，應明確標示其機密等級，避免其機密性遭破壞。

5.5.3實體設備之重要等級標示方式：

5.5.3.1 實體設備之重要等級應以不同顏色標籤區分（資產價值 2 為綠色標籤，資產價值 3 為黃色標籤，資產價值 4 為藍色標籤）。

5.5.3.2 文件之機密等級應於文件封面做明確的標示。系統輸出機密等級為敏感以上的報表，如系統未自動標示，則由資訊資產權責單位做額外的明顯註記。

5.6 資訊資產管理作業

5.6.1有關文件、紀錄、相關電子檔及儲存媒體控管原則及方式，請參閱「文件管理程序書」。

5.6.2有關人員之控管原則及方式，請參閱「人員安全與教育訓練程序書」。

5.6.3有關實體資產，包括：軟體、硬體、通訊及環境等之控管原則及方式，請參閱「實體安全管理程序書」。

5.6.4資訊資產異動管理，如：新增、刪除、修改等控管原則，請參閱「資

訊資產異動作業說明書」。

5.7 覆核

5.7.1 權責單位每年至少進行 1 次資產盤點與資訊資產清單覆核，以更新及確保資訊資產清單的正確性及完整性。

5.7.2 當範圍內有以下的狀況發生時，則實施不定期的覆核，以更新及確保資訊資產清單的正確性及完整性。

5.7.2.1 有新增、變更或移除資訊資產。

5.7.2.2 系統有重大異動。

5.7.2.3 作業環境改變。

5.8 資訊資產之報廢

資訊資產之報廢（或銷毀）應依「資訊資產異動作業說明書」之相關規定，採取適當之方式進行銷毀。

5.9 資訊資產之處理規範

5.9.1 針對價值 3 或 4 之資訊資產，應加強安全保護及存取控制管控措施，以防止洩漏或不法及不當的使用。

5.9.2 價值 3 或 4 文件類資訊資產之安全處理應符合以下作業要求：

5.9.2.1 紙類文件不再使用時，應銷毀處理。

5.9.2.2 系統流程、作業流程、資料結構及授權程序等系統相關文件，應予適當保護，以防止不當利用。

5.9.2.3 系統文件應指定專人管理，並鎖在安全的儲櫃或其他安全場所，且發送對象應以最低必要的人員為限。

5.9.2.4 電腦產製的文件，應與其應用檔案分開存放，且應建立適當的存取保護措施。

5.9.3 價值 3 或 4 軟體類資訊資產之安全處理作業，請參閱「存取控制管理程序書」及「系統開發與維護程序書」之相關程序。

5.9.4 價值 3 或 4 硬體類資訊資產之安全處理作業，請參閱「實體安全管

理程序書」中重要設備之相關程序。

5.9.5應定期檢討價值 3 或 4 之資訊資產清單內容，以確保重要資產受到適當的安全保護。

6 相關文件

6.1 文件管理程序書

6.2 人員安全與教育訓練程序書

6.3 存取控制管理程序書

6.4 系統開發與維護程序書

6.5 實體安全管理程序書

6.6 資訊資產異動作業說明書

6.7 資訊資產清單