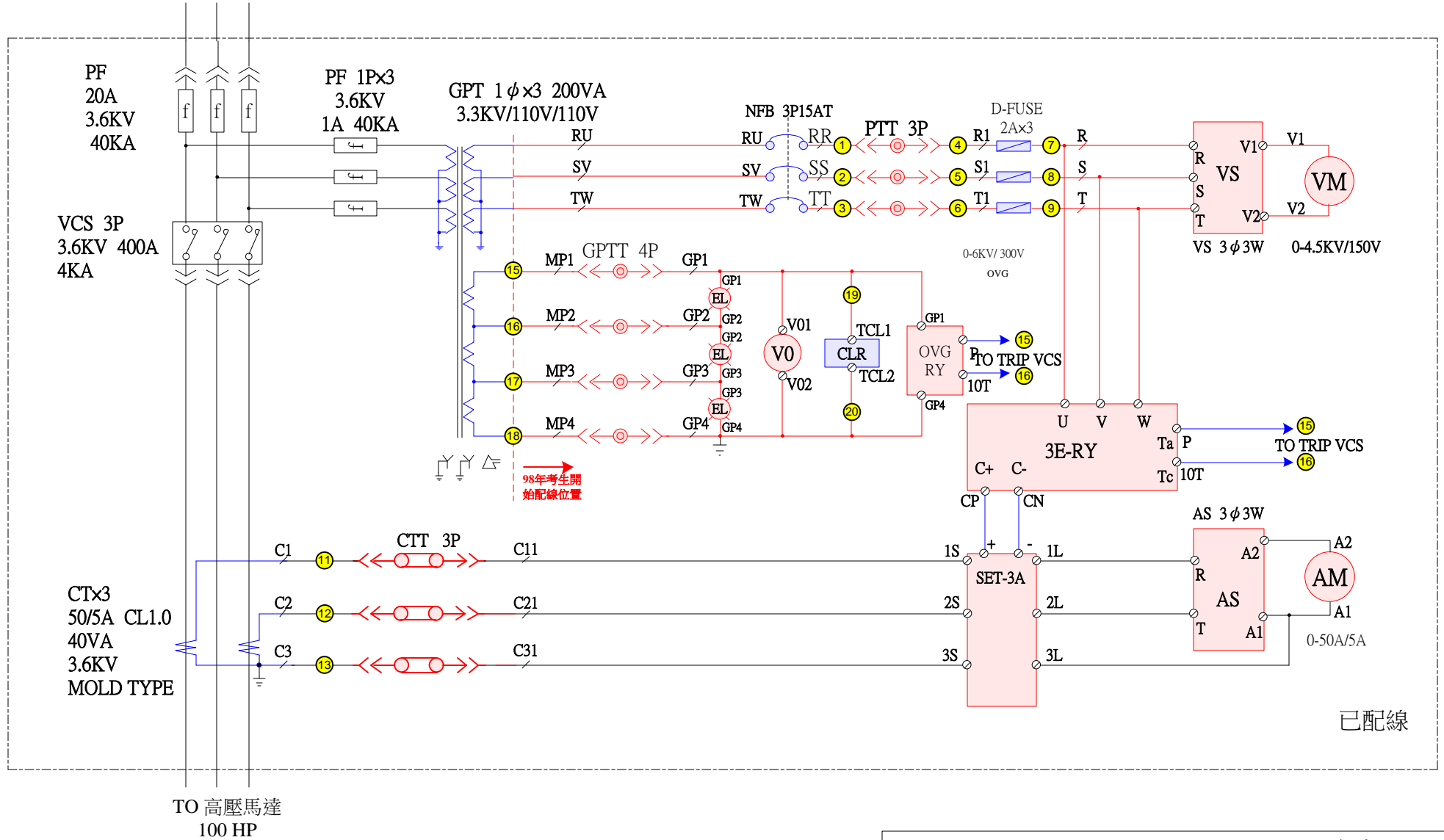


第三題 高壓電動機啟動盤

接TR1 3φ3W
11.4/22.8/3.3KV 250KVA
R S T



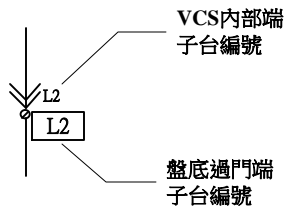
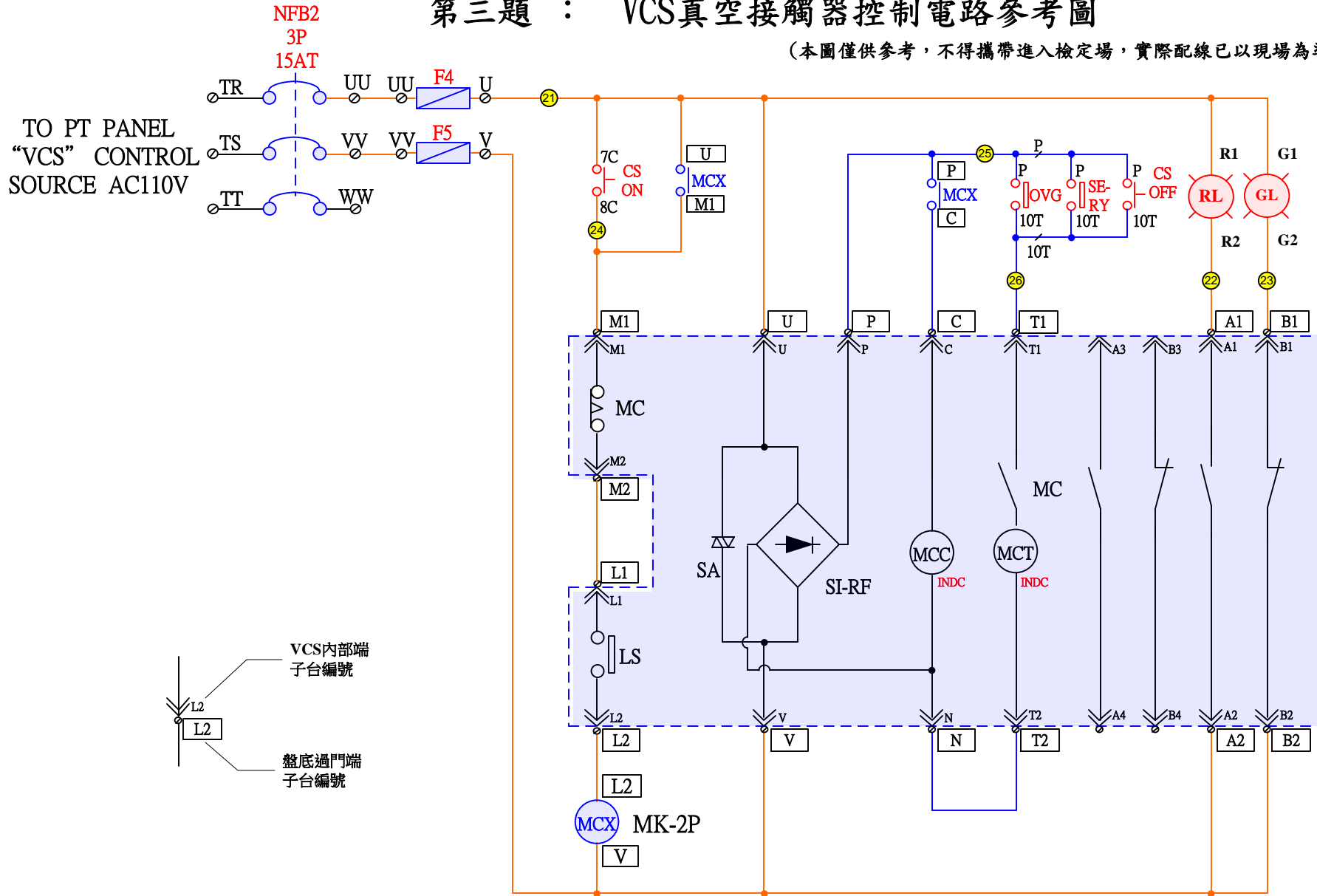
TO 高壓馬達
100 HP

國立彰師附工乙級工業配線檢定場參考資料

行政	廖鴻銘主任	校正	王郁翔老師
企劃	王弘明組長	繪圖	陳志強老師
設計	吳信泓組長	裝配檢查	涂進三老師

第三題：VCS真空接觸器控制電路參考圖

(本圖僅供參考，不得攜帶進入檢定場，實際配線已以現場為準。)



說明：
本複線圖之器材內部接線圖僅供參考，考生應以檢定場所提供之器材現品內部接線圖為準。

註：MCX位置於下方VCS控制箱內，僅將L2.V.U.M1.P.C各點接到盤底右下端子台

國立彰師附工乙級工業配線檢定場參考資料

行政	廖鴻銘主任	校正	王郁翔老師
企劃	王弘明組長	繪圖	陳志強老師
設計	吳信泓組長	裝配檢查	涂進三老師