

## 第二題 LBS負載開關盤計測設計圖

(請考生填寫)姓名：\_\_\_\_\_ 准考證編號：\_\_\_\_\_ 崗位編號：\_\_\_\_\_



說明：

本複線圖之器材內部接線圖僅供參考，考生應以檢定場所提供之器材現品內部接線圖為準。

監評委員簽名\_\_\_\_\_ 本試題共3張答案卷，這是第1張。

國立彰師附工乙級工業配線檢定場試題				
主辦單位	實習輔導處 電機科	場地管理	涂進三 (047)252541-242	
繪圖	陳志強	檢核	王俞婷	修訂日期 2020/10/28

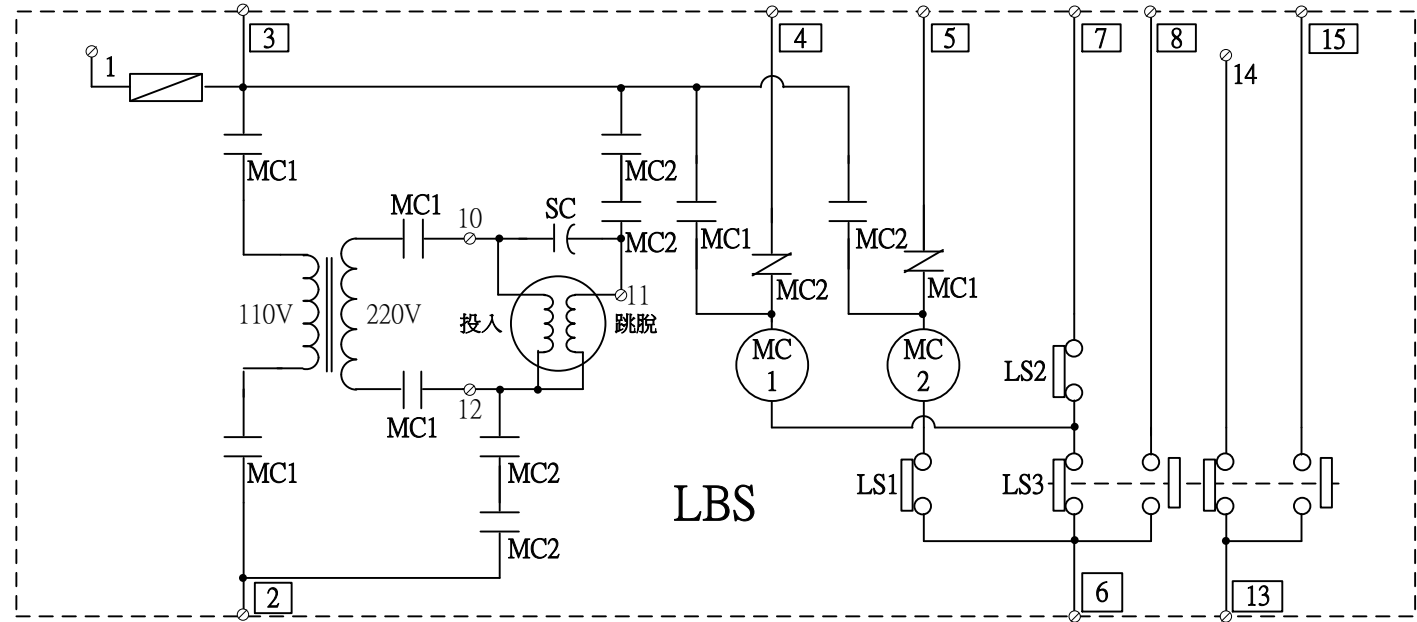
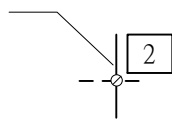
# 第二題 LBS負載開關控制電路設計圖

(請考生填寫)姓名：\_\_\_\_\_ 准考證編號：\_\_\_\_\_ 崗位編號：\_\_\_\_\_

說明：  
本複線圖之器材內部接線圖僅供參考，考生應以檢定場所提供之器材現品內部接線圖為準。

- LS1：LBS OFF定位
- LS2：LBS ON定位
- LS3：LBS ON-OFF定位

LBS內部端子台編號與盤底過門端子台編號相同，加框代表有接到盤底端子台



監評委員簽名\_\_\_\_\_ 本試題共3張答案卷，這是第2張。

國立彰師附工乙級工業配線檢定場試題				
主辦單位	實習輔導處 電機科	場地管理	涂進三 (047)252541-242	
繪圖	陳志強	檢核	王俞婷	修訂日期 2020/10/28

第二題 LBS負載開關盤變壓器控制箱控制電路設計圖 (請考生填寫) 姓名：\_\_\_\_\_ 准考證編號：\_\_\_\_\_ 崗位編號：\_\_\_\_\_

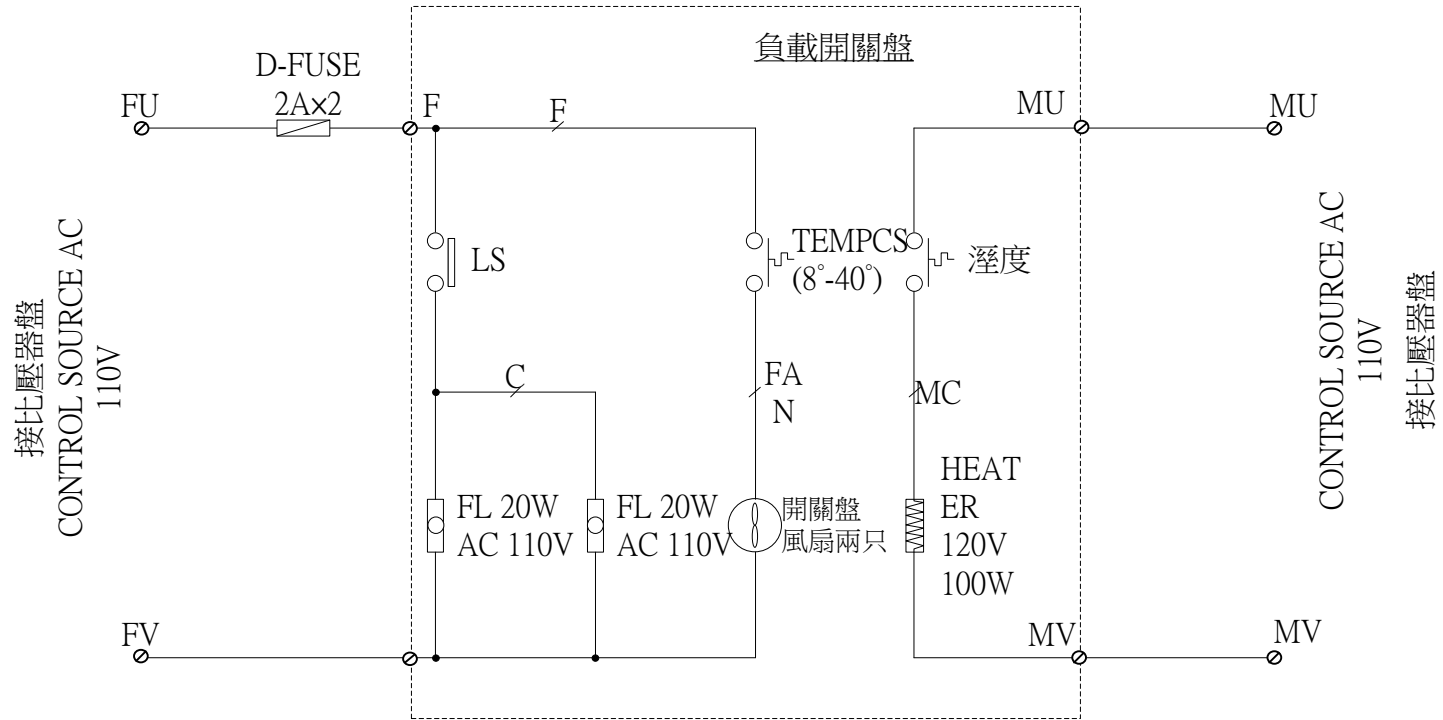
說明：  
本複線圖之器材內部接線圖僅供參考，考生應以檢定場所提供之器材現品內部接線圖為準。

監評委員簽名\_\_\_\_\_ 本試題共3張答案卷，這是第3張。

國立彰師附工乙級工業配線檢定場試題				
主辦單位	實習輔導處 電機科	場地管理	涂進三 (047)252541-242	
繪圖	陳志強	檢核	王俞婷	修訂日期 2020/10/28

## 第二題 負載開關盤 日光燈、風扇、電熱器控制圖

(本圖僅供參考，不得攜帶進入檢定場，實際配線已以現場為準。)



說明：

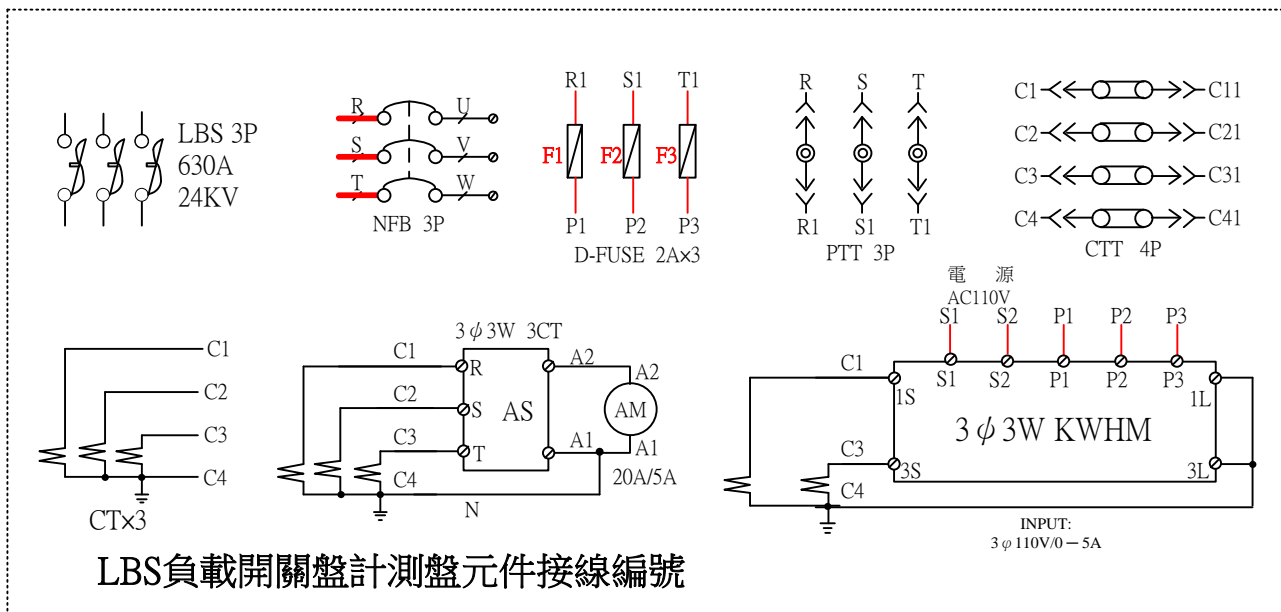
本複線圖之器材內部接線圖僅供參考，考生應以檢定場所提供之器材現品內部接線圖為準。

### 國立彰師附工乙級工業配線檢定場試題

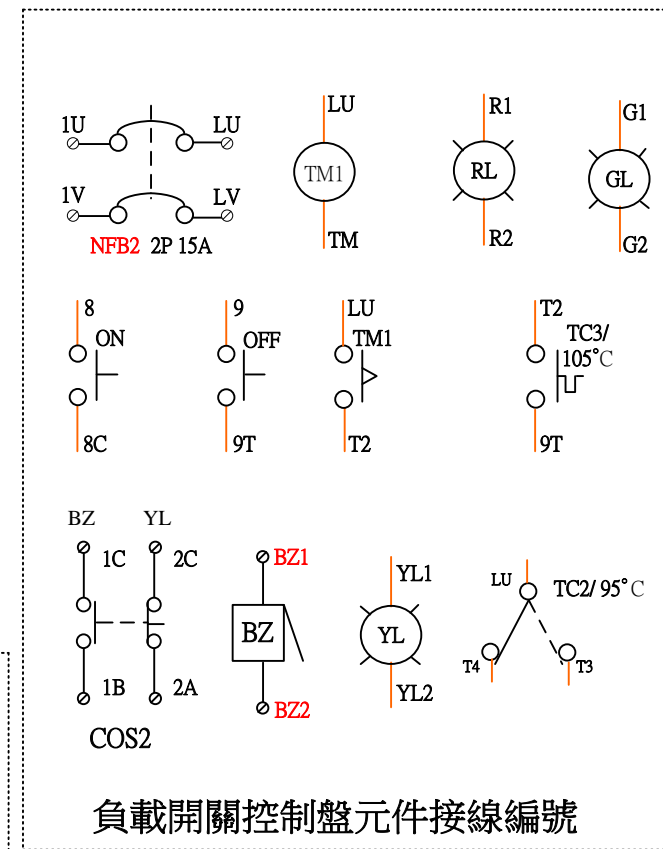
主辦單位	實習輔導處 電機科	場地管理	涂進三 (047)252541-242		
繪圖	陳志強	檢核	王俞婷	修訂日期	2020/10/28

## 第二題 負載開關盤各項元件之接線與編號

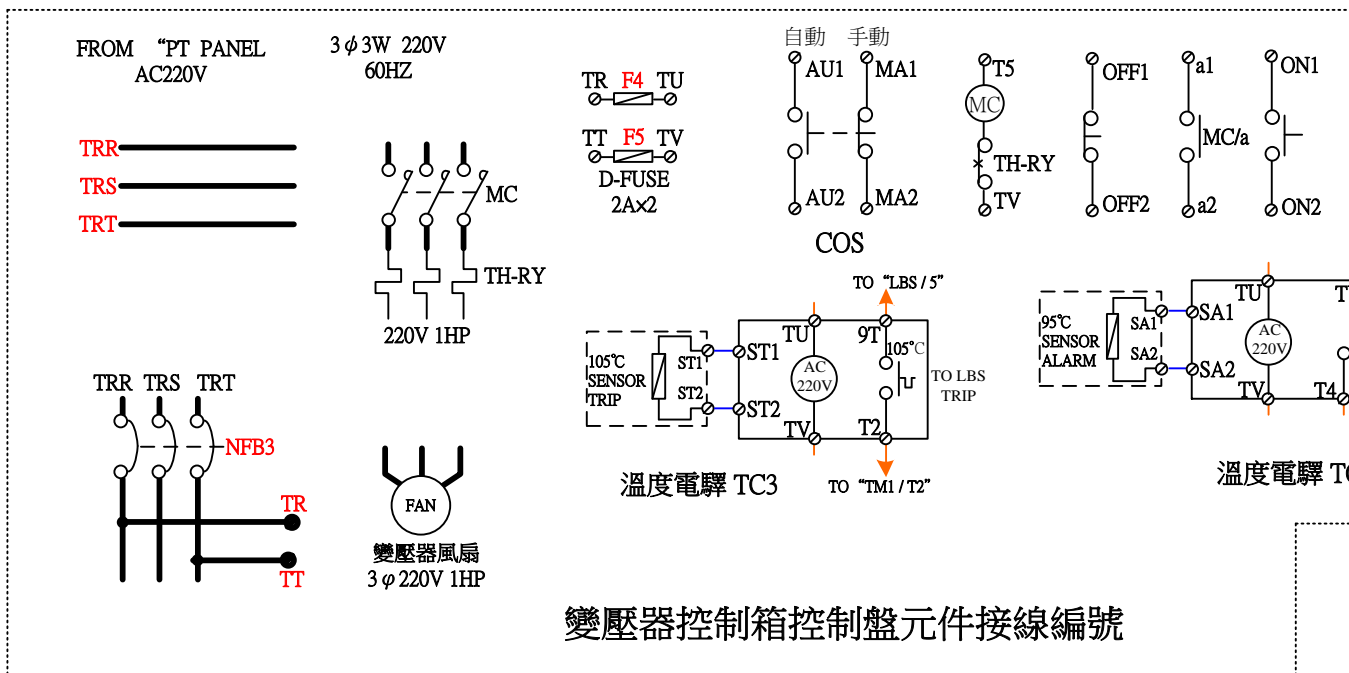
(本圖僅供參考，不得攜帶進入檢定場，實際配線已以現場為準。)



LBS負載開關盤計測盤元件接線編號



負載開關控制盤元件接線編號



變壓器控制箱控制盤元件接線編號

國立彰師附工乙級工業配線檢定場元件接線資料					
主辦單位	實習輔導處 電機科	場地管理	涂進三 (047)252541-242		
繪圖	陳志強	檢核	王俞婷	修訂日期	2020/10/28

第二題： LBS負載開關廠商(ABB "P")控制電路參考圖

