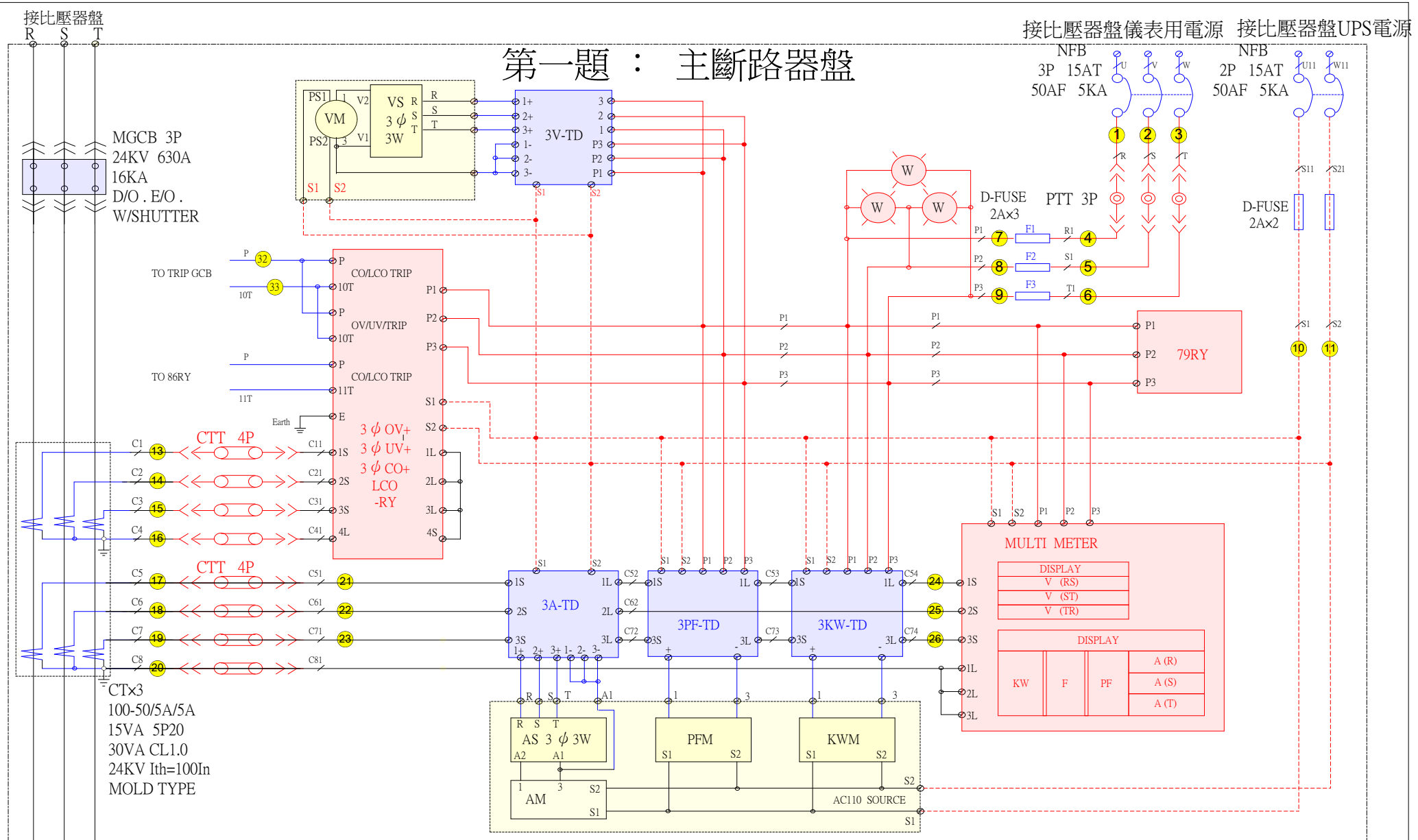


第一題：主斷路器盤



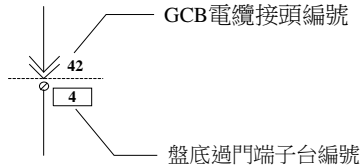
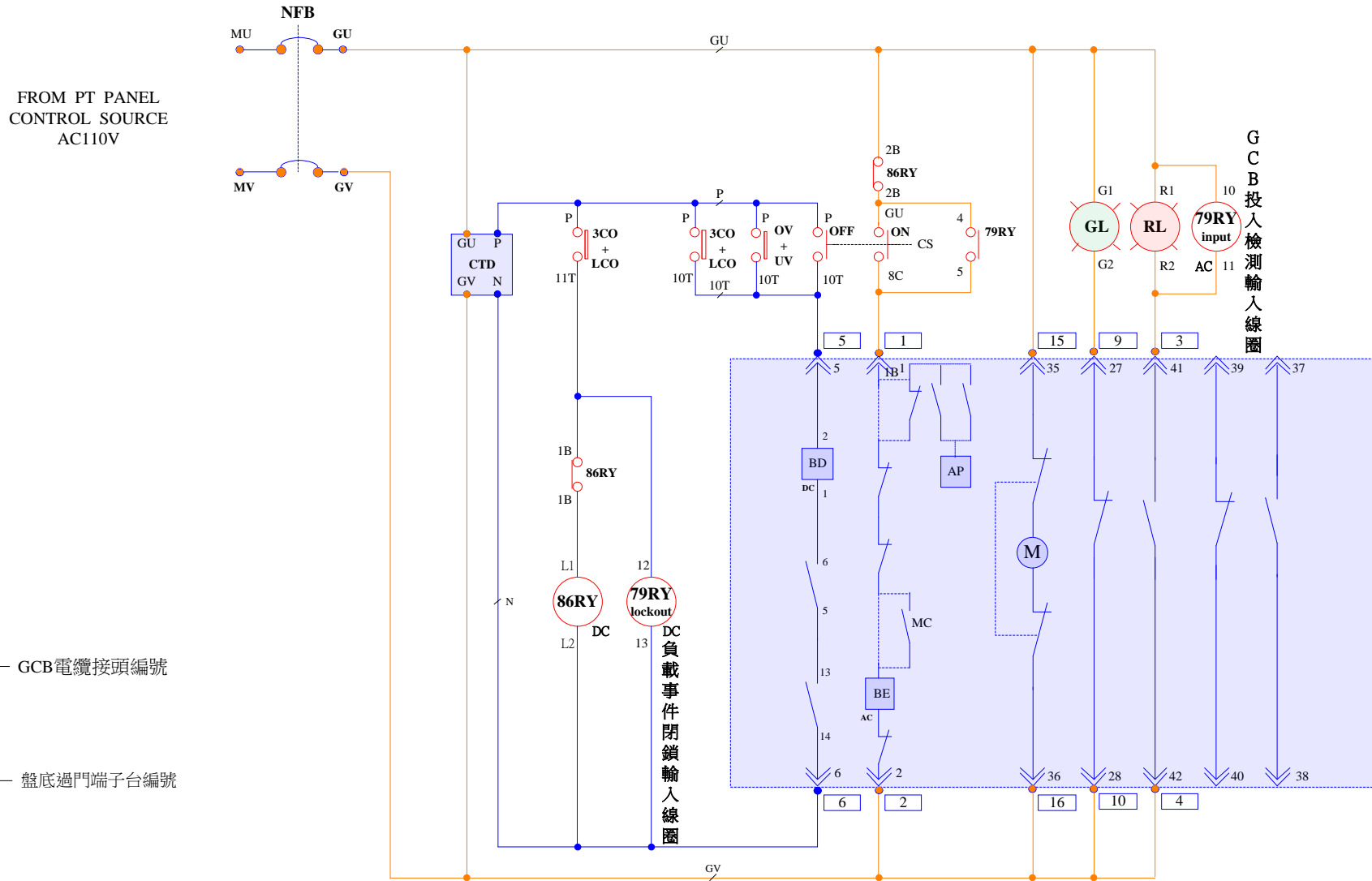
表監控盤 (盤內接線已完成) 虛線線條表示盤內接線已完成

至負載開關盤，真空斷路器盤

國立彰師附工乙級工業配線檢定場參考資料			
行政	廖鴻銘主任	校正	王郁翔老師
企劃	王弘明組長	繪圖	陳志強老師
設計	吳信泓組長	裝配檢查	涂進三老師

第一題：MGC B主斷路器控制電路參考圖

(本圖僅供參考，不得攜帶進入檢定場，實際配線以現場為準。)



說明：
本複線圖之器材內部接線圖僅供參考，考生應以檢定場所提供之器材現品內部接線圖為準。

註：線號為P、N、10T、11T為藍色控制線。

國立彰師附工乙級工業配線檢定場參考資料				
主辦單位	實習輔導處 電機科	場地管理	涂進三 (047)252541-242	
繪圖	陳志強	檢核	吳信泓	修訂日期 2022/01/01