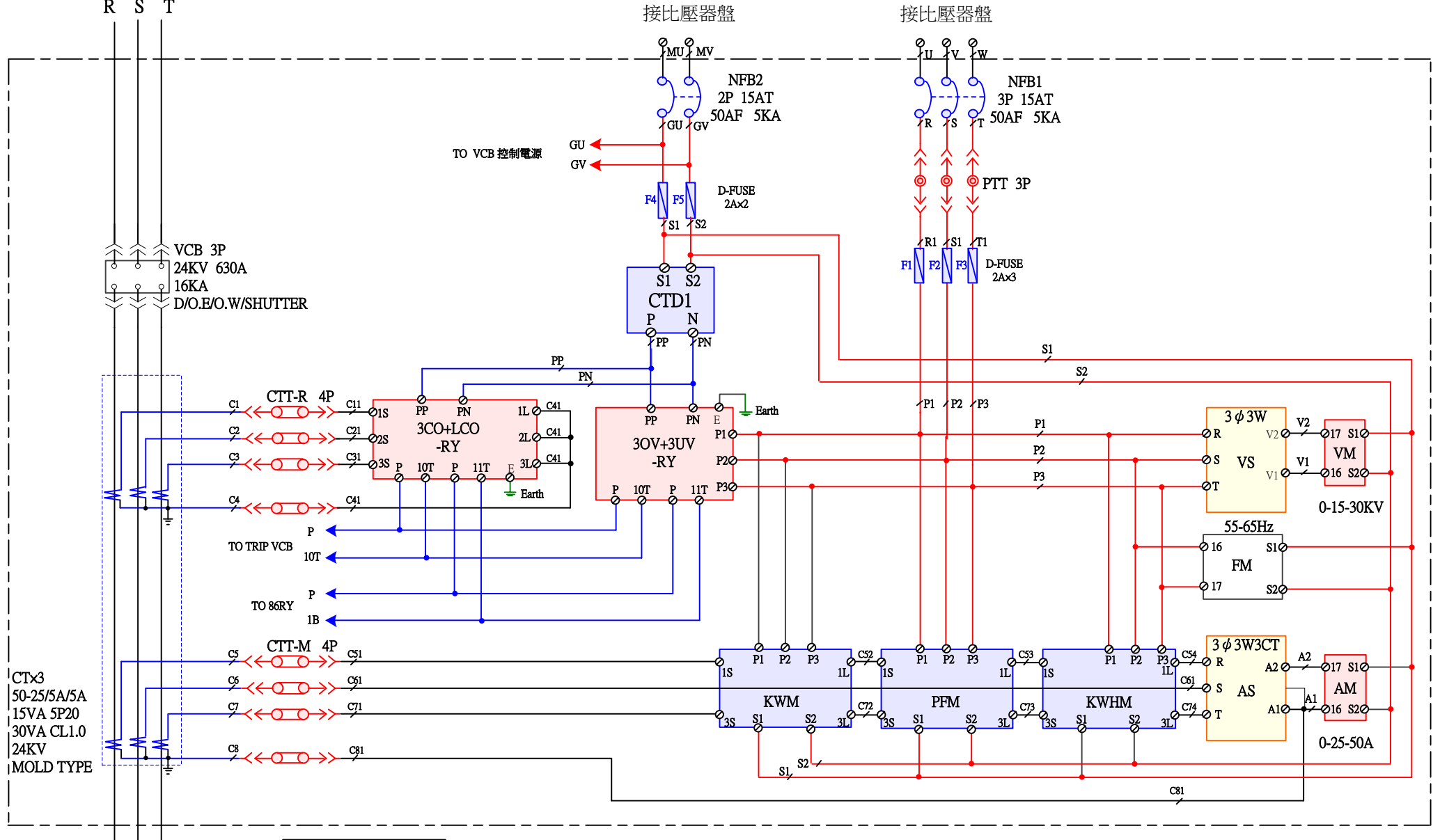


接主斷路器盤
R S T

第四題 真空斷路器盤

(本圖僅供參考，不得攜帶進入檢定場，實際配線以現場為準。)



至空氣斷路器及電容器盤

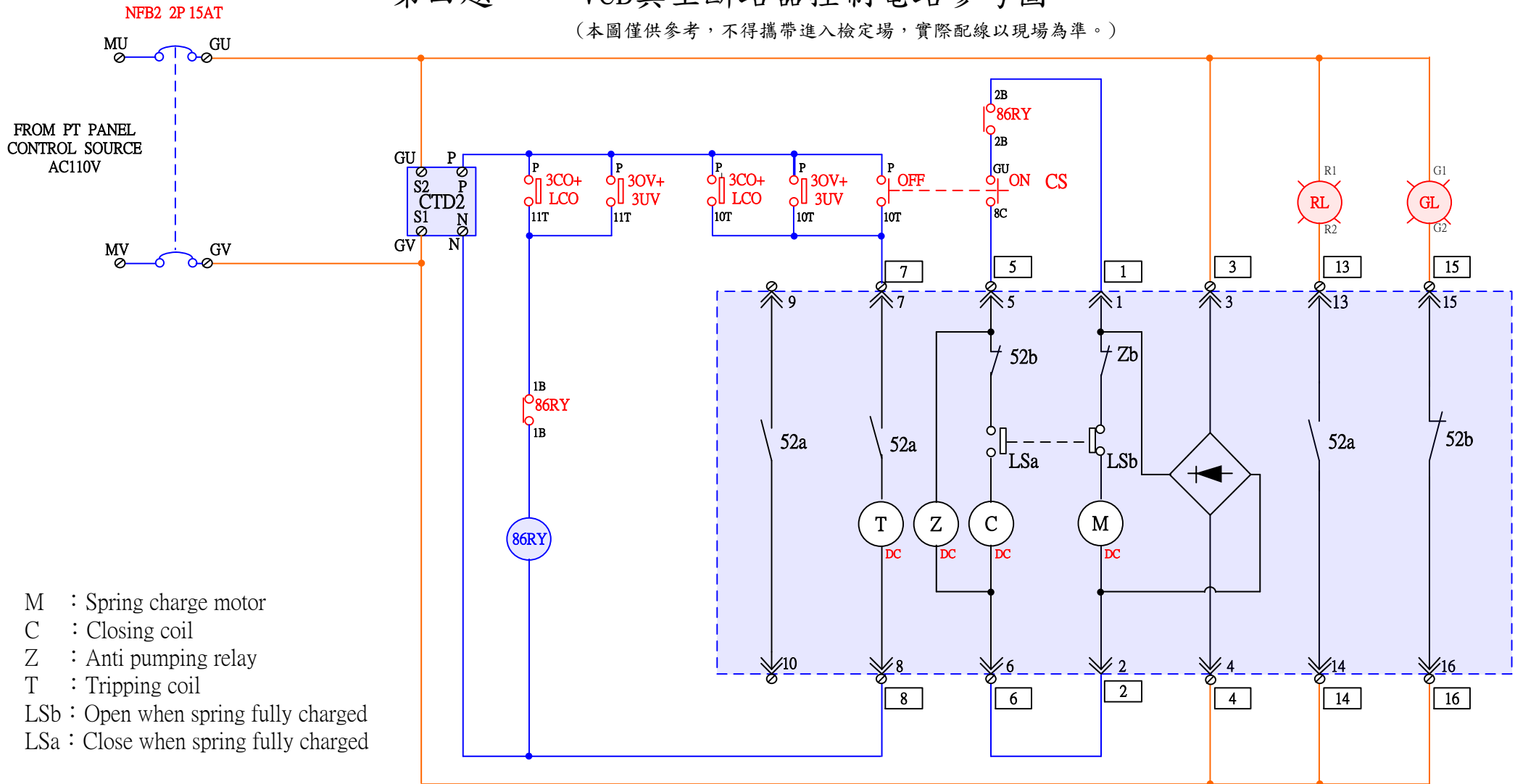
說明：
本複線圖之器材內部接線圖僅供參考，考生應以檢定場所提供之器材現品內部接線圖為準。

國立彰師附工乙級工業配線檢定場參考資料

主辦單位	實習輔導處 電機科	場地管理	涂進三 (047)252541-242
繪圖	陳志強	檢核	吳信泓
			修訂日期
			2022/01/01

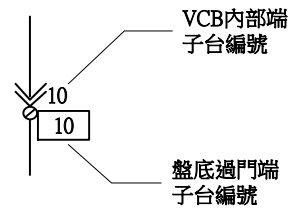
第四題：VCB真空斷路器控制電路參考圖

(本圖僅供參考，不得攜帶進入檢定場，實際配線以現場為準。)



- M : Spring charge motor
- C : Closing coil
- Z : Anti pumping relay
- T : Tripping coil
- LSb : Open when spring fully charged
- LSa : Close when spring fully charged

說明：
本複線圖之器材內部接線圖僅供參考，考生應以檢定場所提供之器材現品內部接線圖為準。



註：線號為P/T1、N、10T、10/8、SC/5為藍色控制線。

國立彰師附工乙級工業配線檢定場參考資料				
主辦單位	實習輔導處 電機科	場地管理	涂進三 (047)252541-242	
繪圖	陳志強	檢核	吳信泓	修訂日期 2022/01/01