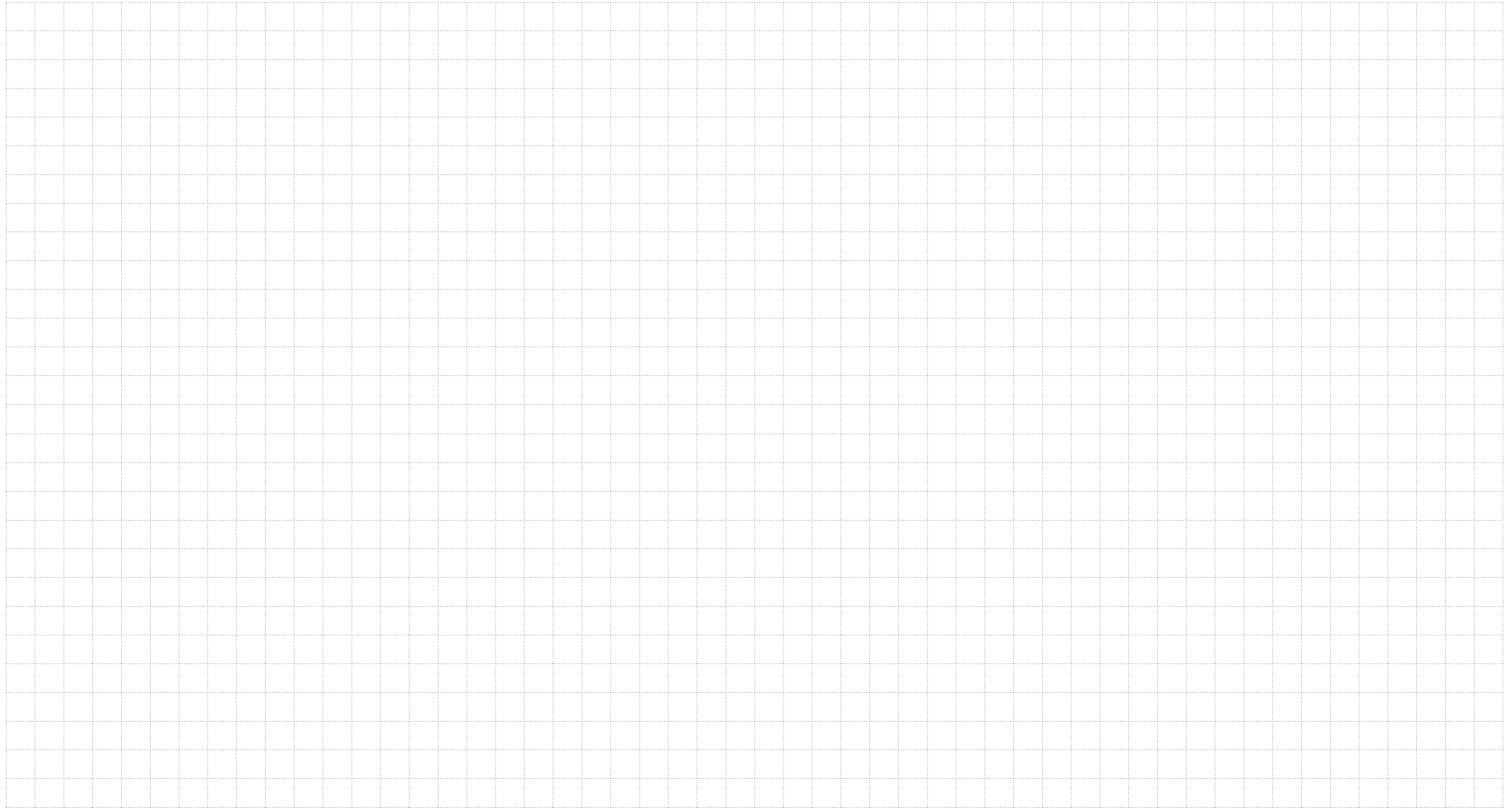


第一題 MGCB主斷路器盤計測電路設計圖

(請考生填寫)姓名：_____ 准考證編號：_____ 崗位編號：_____



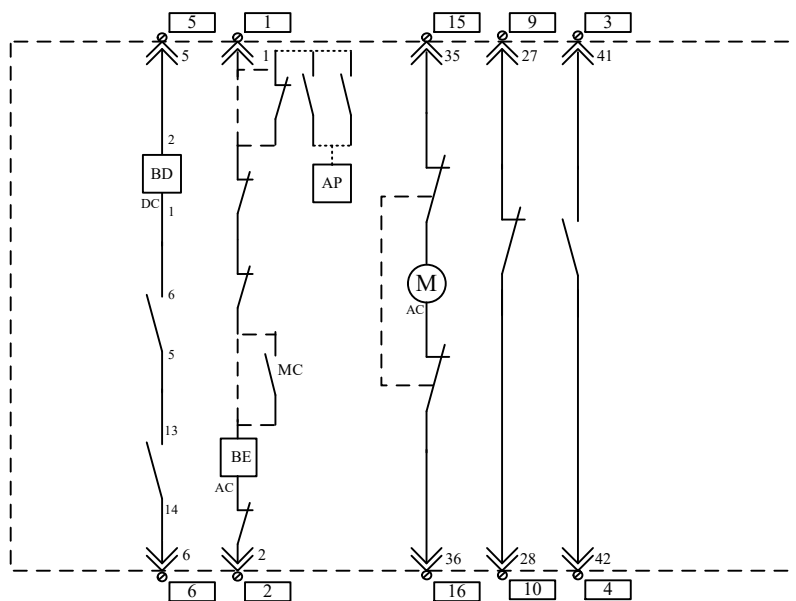
說明：
本複線圖之器材內部接線圖僅供參考，考生應以檢定場所提供之器材現品內部接線圖為準。

監評委員簽名_____ 本試題共2張答案卷，這是第1張。

國立彰師附工乙級工業配線檢定場試題				
主辦單位	實習輔導處 電機科	場地管理	涂進三 (047)252541-242	
繪圖	陳志強	檢核	吳信泓	修訂日期 2020/10/28

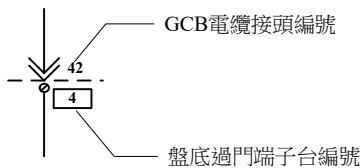
第一題 MGCB主斷路器控制電路設計圖

(請考生填寫)姓名：_____ 准考證編號：_____ 崗位編號：_____



說明：

本複線圖之器材內部接線圖僅供參考，考生應以檢定場所提供之器材現品內部接線圖為準。

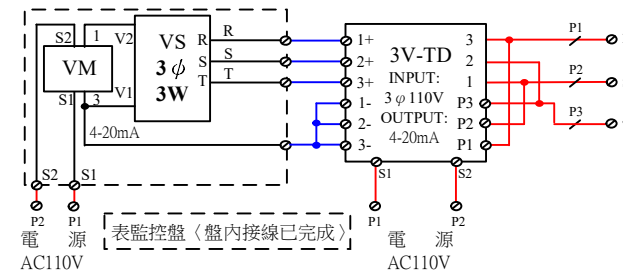
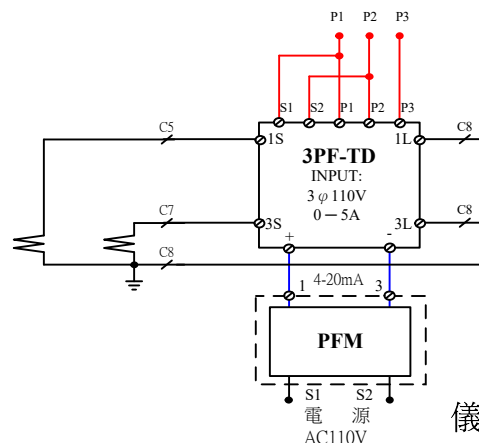
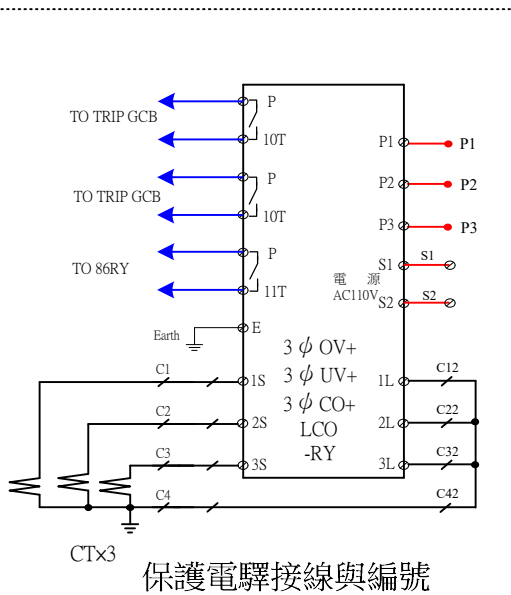
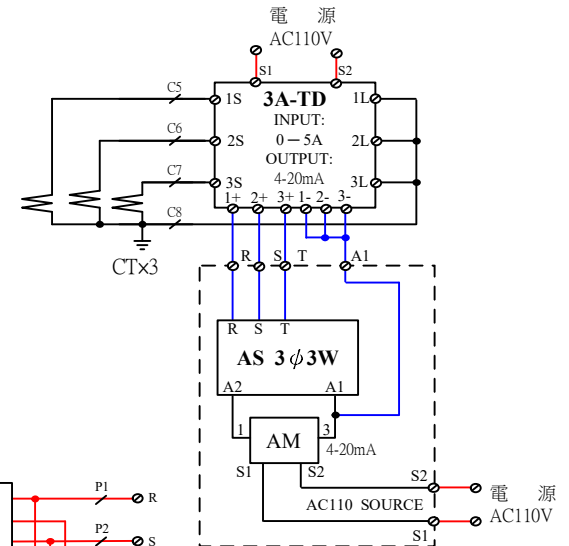
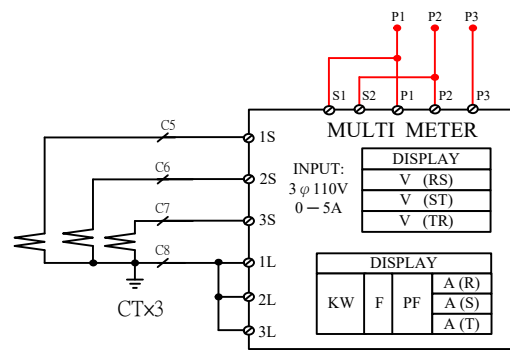
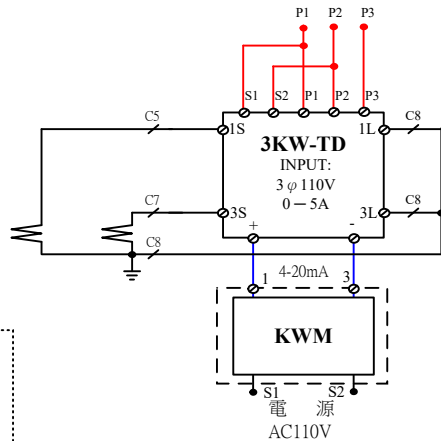
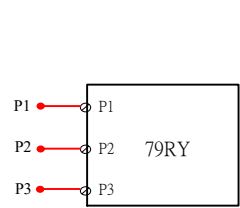
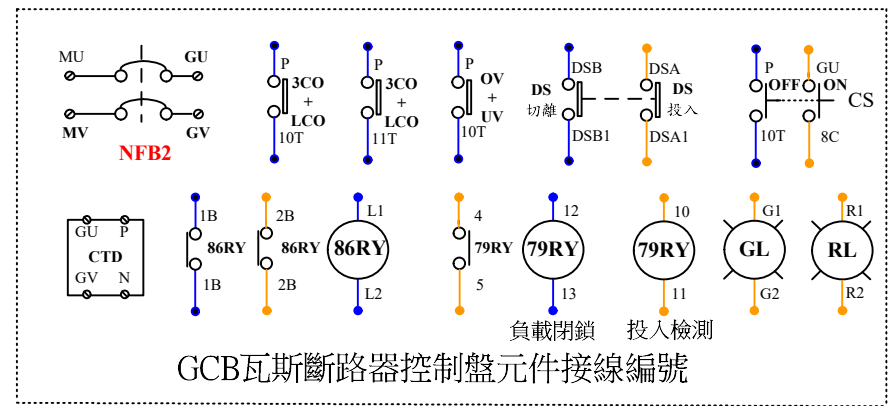
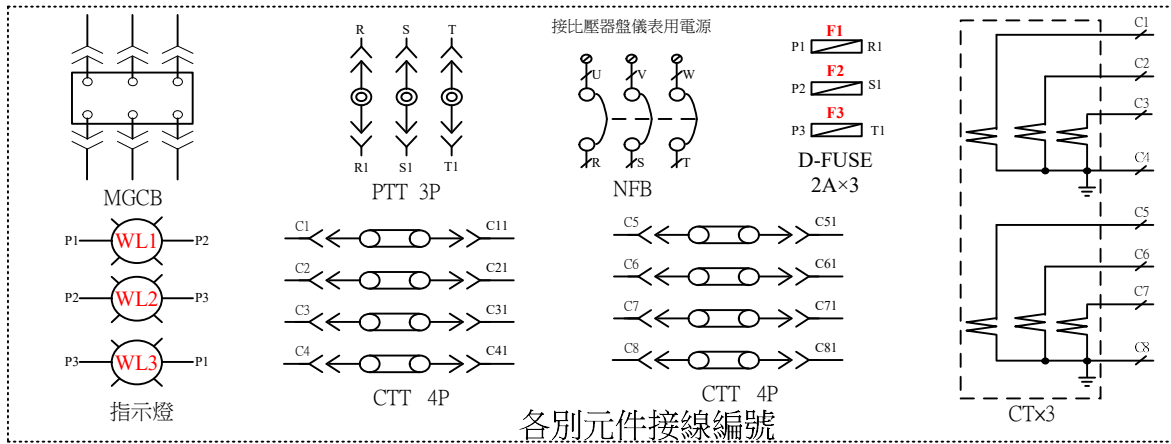


監評委員簽名_____ 本試題共2張答案卷，這是第2張。

國立彰師附工乙級工業配線檢定場試題				
主辦單位	實習輔導處 電機科	場地管理	涂進三 (047)252541-242	
繪圖	陳志強	檢核	吳信泓	修訂日期 2020/10/28

第一題：主斷路器盤各項元件之接線與編號

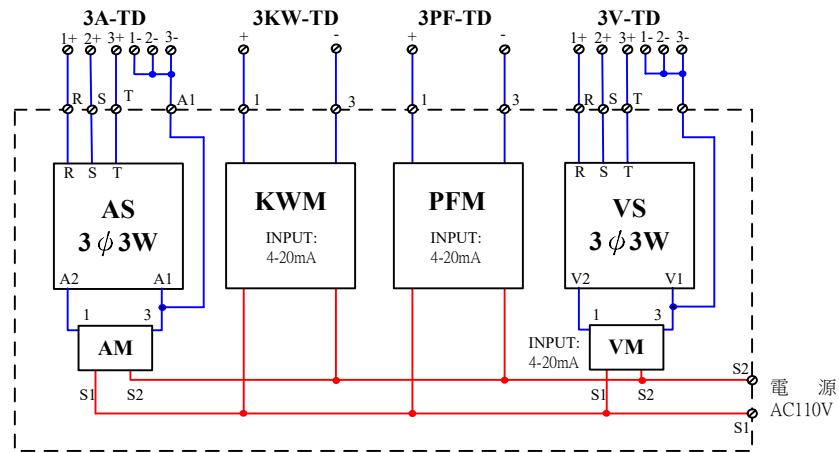
(本圖僅供參考，不得攜帶進入檢定場，實際配線以現場為準。)



注意 虛線方格表監控盤，相關接線已用白色導線完成配線，請注意現場端子台標示。

儀表與轉換器之接線與編號

國立彰師附工乙級工業配線檢定場元件接線資料					
主辦單位	實習輔導處 電機科	場地管理	涂進三 (047)252541-242		
繪圖	陳志強	檢核	吳信泓	修訂日期	2020/10/28



監控盤〈盤內相關接線已使用白色導線完成〉

第一題：瓦斯斷路器廠商(ALSTOM GCB)控制電路參考圖

