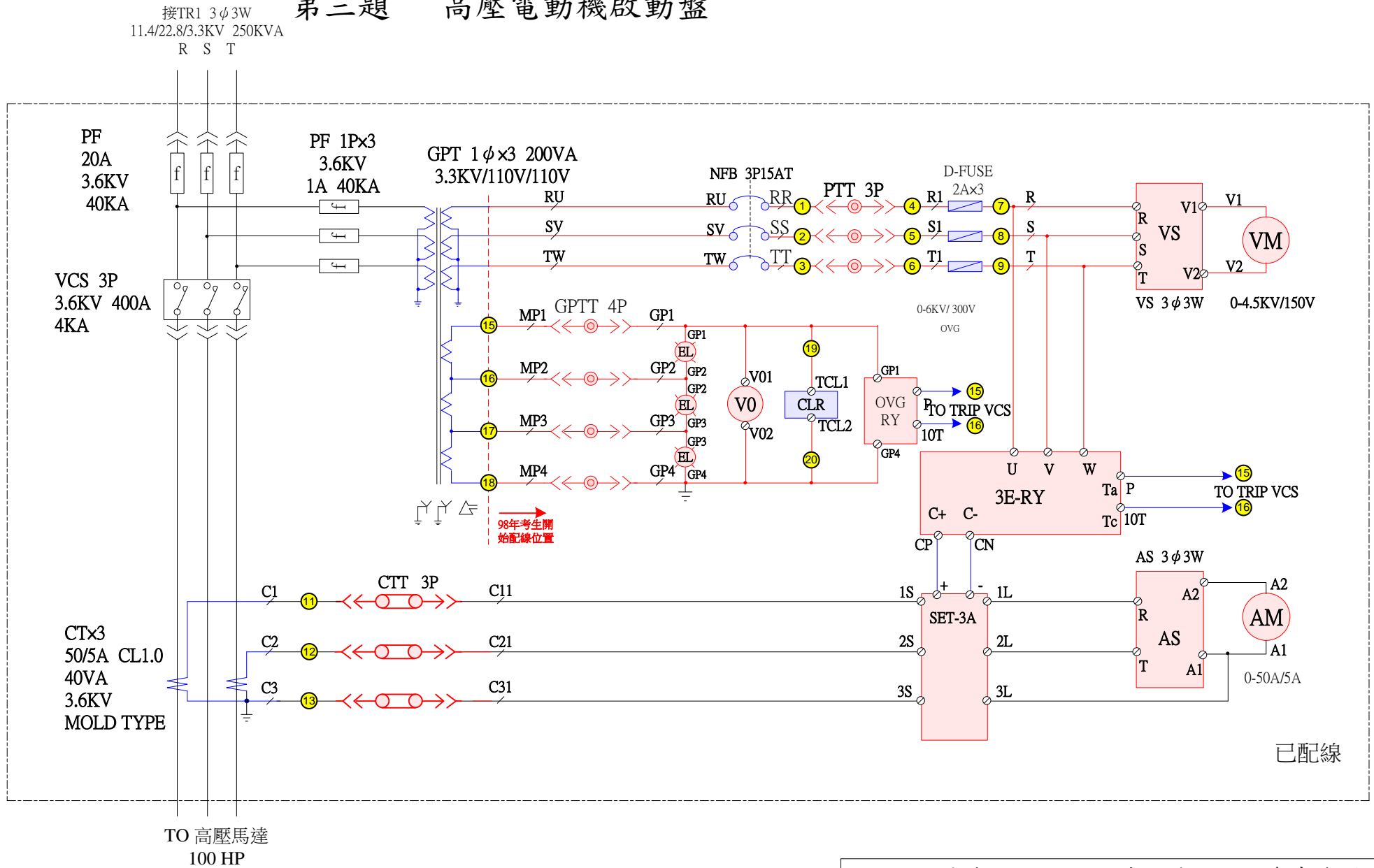


第三題 高壓電動機啟動盤

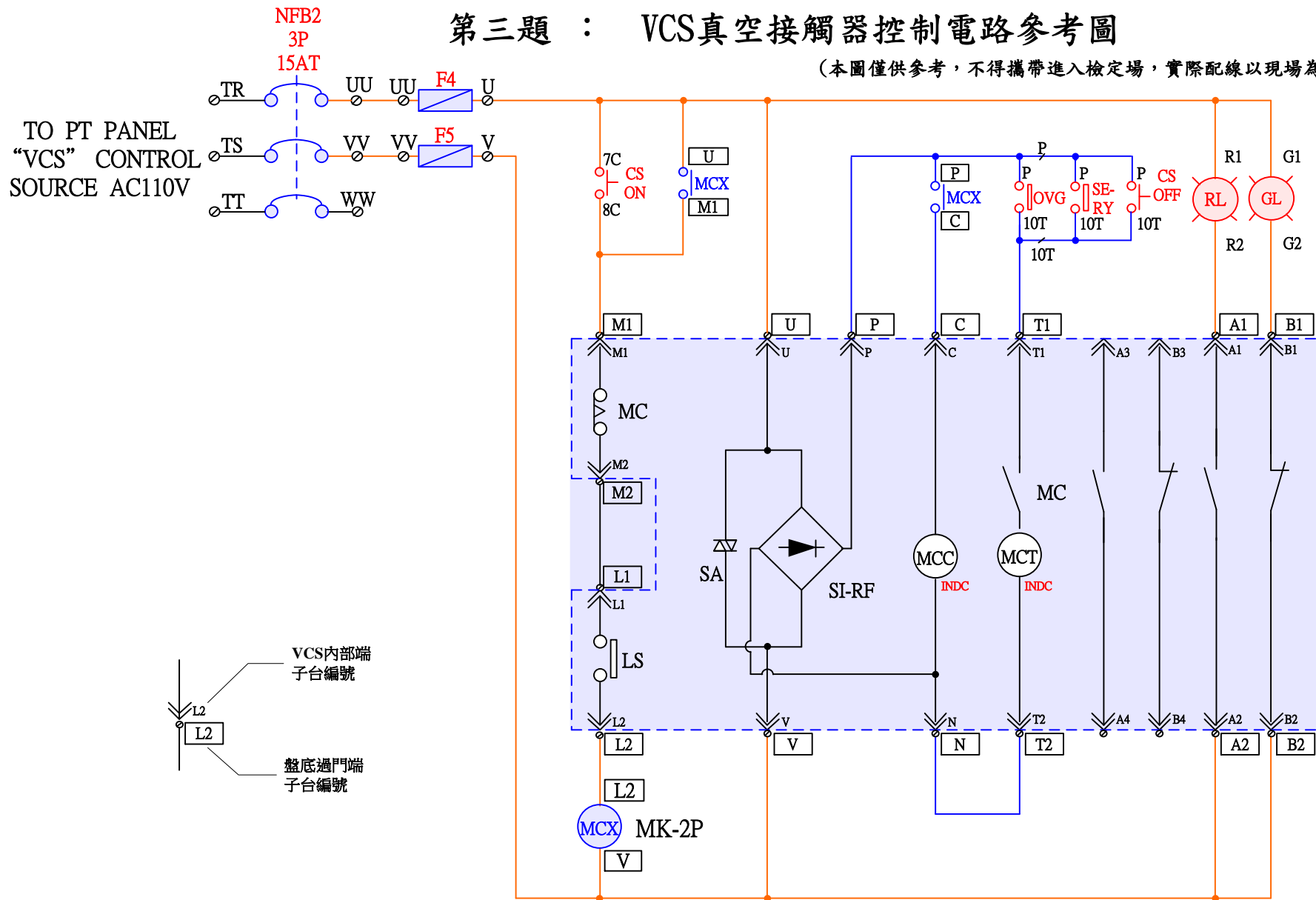


國立彰師附工乙級工業配線檢定場參考資料

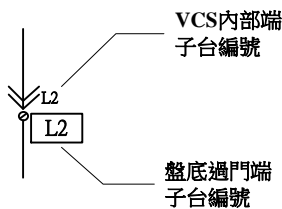
行政	廖鴻銘主任	校正	王郁翔老師
企劃	王弘明組長	繪圖	陳志強老師
設計	吳信泓組長	裝配檢查	涂進三老師

第三題：VCS真空接觸器控制電路參考圖

(本圖僅供參考，不得攜帶進入檢定場，實際配線以現場為準。)



TO PT PANEL
"VCS" CONTROL
SOURCE AC110V



說明：
本複線圖之器材內部接線圖僅供參考，考生應以檢定場所提供之器材現品內部接線圖為準。

註：MCX位置於下方VCS控制箱內，僅將L2.V.U.M1.P.C各點接到盤底右下端子台

國立彰師附工乙級工業配線檢定場參考資料				
主辦單位	實習輔導處 電機科	場地管理	涂進三 (047)252541-242	
繪圖	陳志強	檢核	王俞婷	修訂日期 2020/10/28