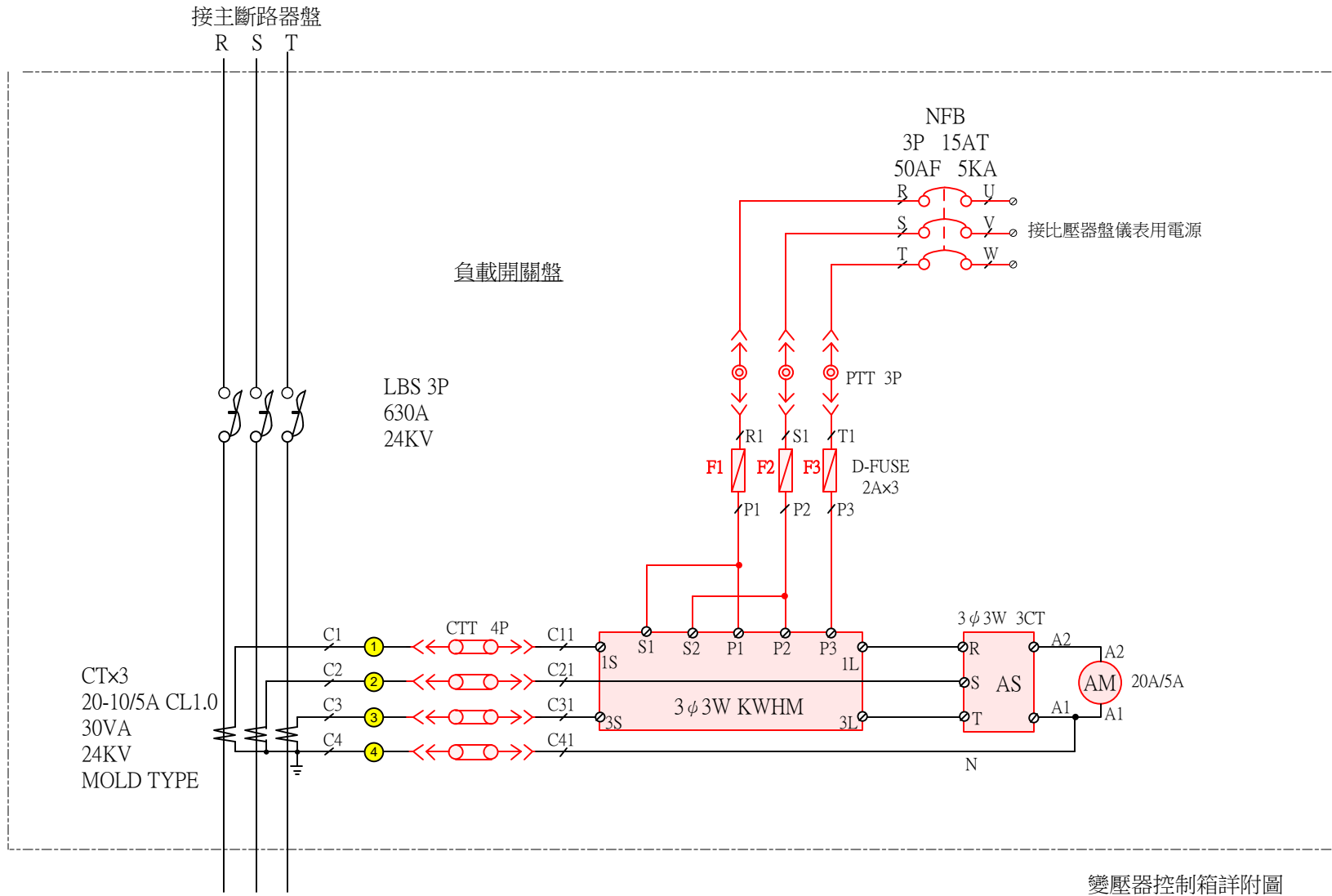


第二題 負載開關盤



至高壓馬達啟動盤

說明：

本複線圖之器材內部接線圖僅供參考，考生應以檢定場所提供之器材現品內部接線圖為準。

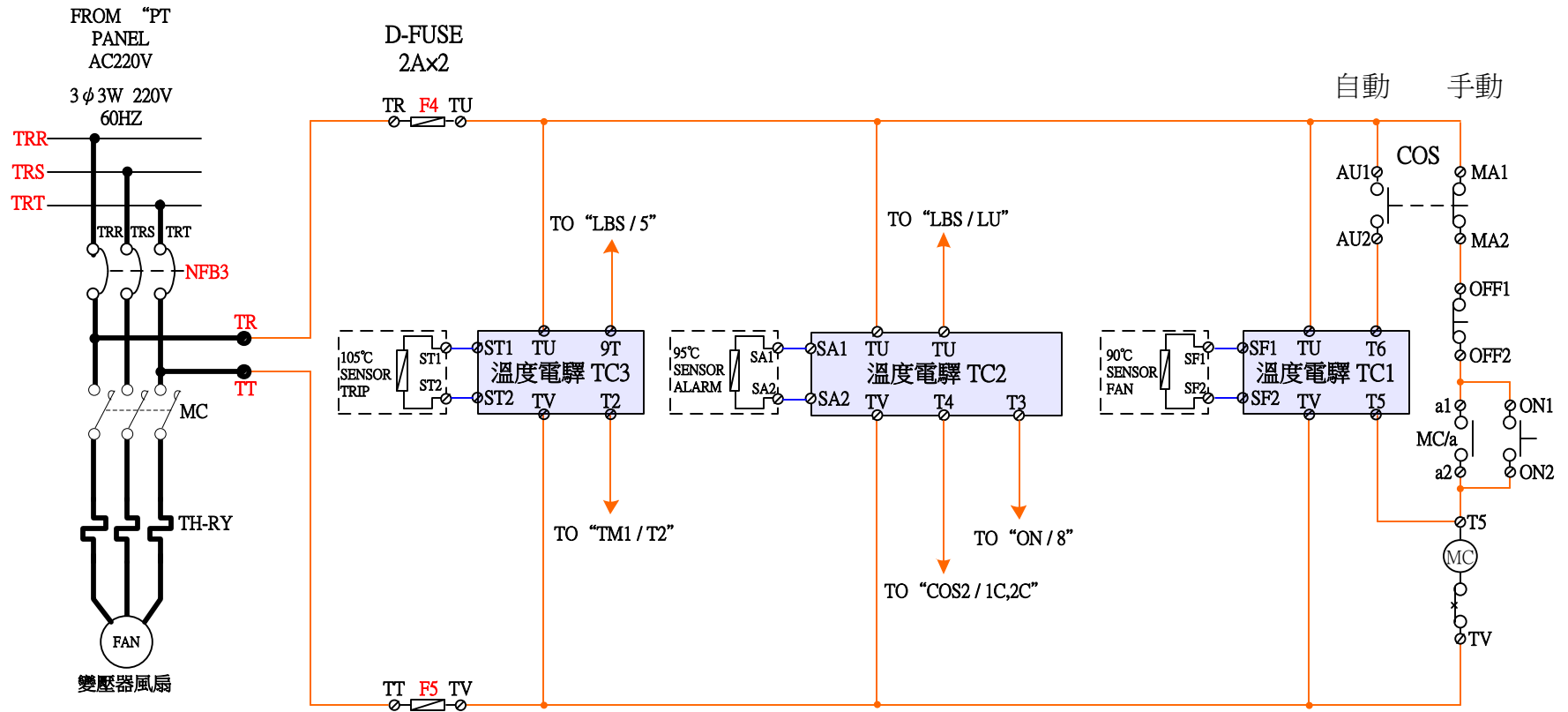
國立彰師附工乙級工業配線檢定場參考資料

行政	廖鴻銘主任	校正	王郁翔老師
企劃	王弘明組長	繪圖	陳志強老師
設計	吳信泓組長	裝配檢查	涂進三老師

第二題：負載開關盤

變壓器控制箱控制電路參考圖

(本圖僅供參考，不得攜帶進入檢定場，實際配線已以現場為準。)



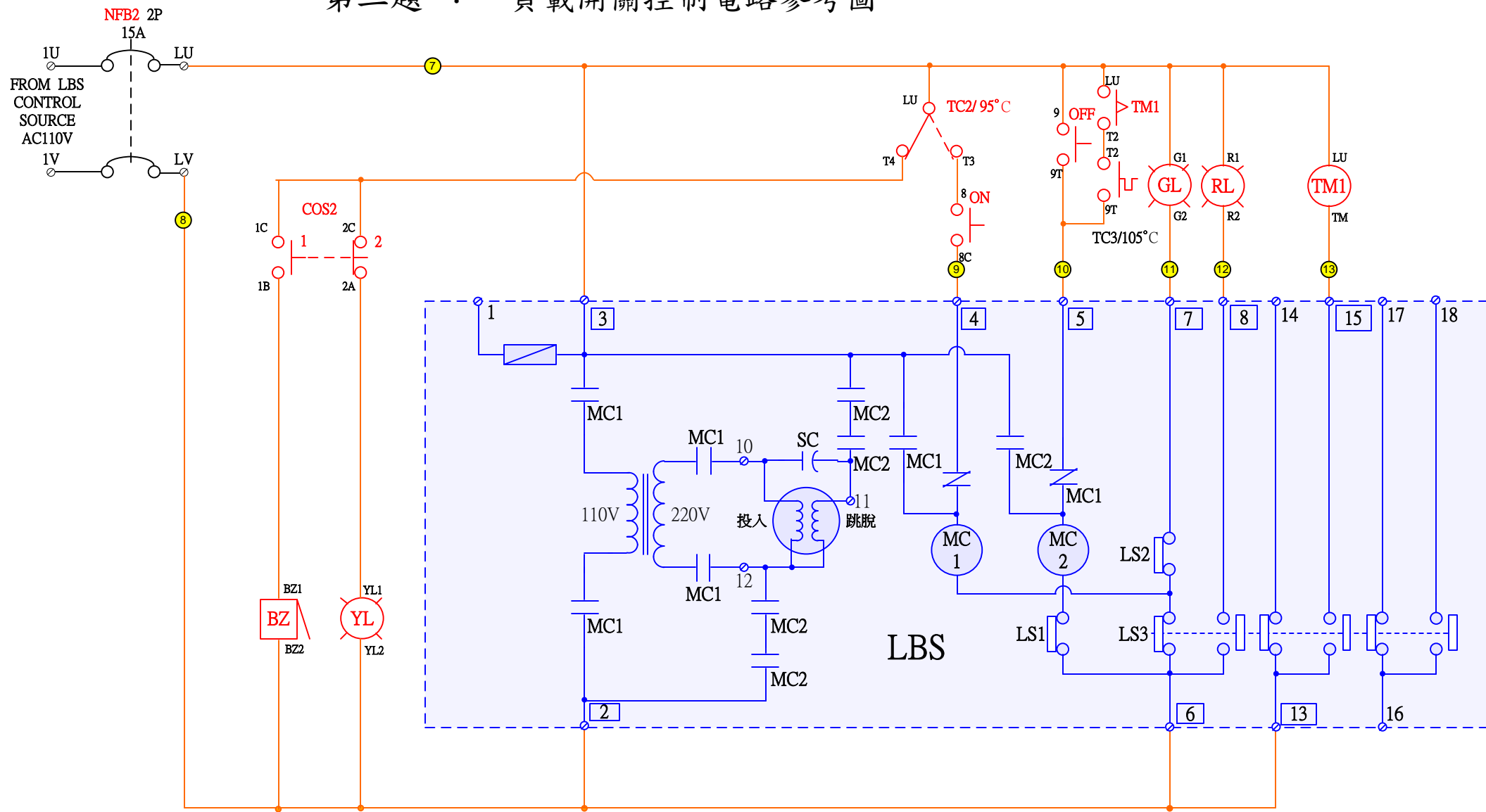
說明：

本複線圖之器材內部接線圖僅供參考，考生應以檢定場所提供之器材現品內部接線圖為準。

國立彰師附工乙級工業配線檢定場參考資料

行政	廖鴻銘主任	校正	王郁翔老師
企劃	王弘明組長	繪圖	陳志強老師
設計	吳信泓組長	裝配檢查	涂進三老師

第二題： 負載開關控制電路參考圖



LBS內部端子台
編號與盤底過門
端子台編號相同
，加框代表有接
到盤底端子台



- LS1 : LBS OFF定位
- LS2 : LBS ON定位
- LS3 : LBS ON-OFF定位

國立彰師附工乙級工業配線檢定場參考資料

行政	廖鴻銘主任	校正	王郁翔老師
企劃	王弘明組長	繪圖	陳志強老師
設計	吳信泓組長	裝配檢查	涂進三老師