

荷重元配線圖與FBs-1HLC5通訊參考程式

FBs-1HLC5 預設通訊格式

站號:1

鮑率:19200

同位檢查:Non

資料長度:8bit

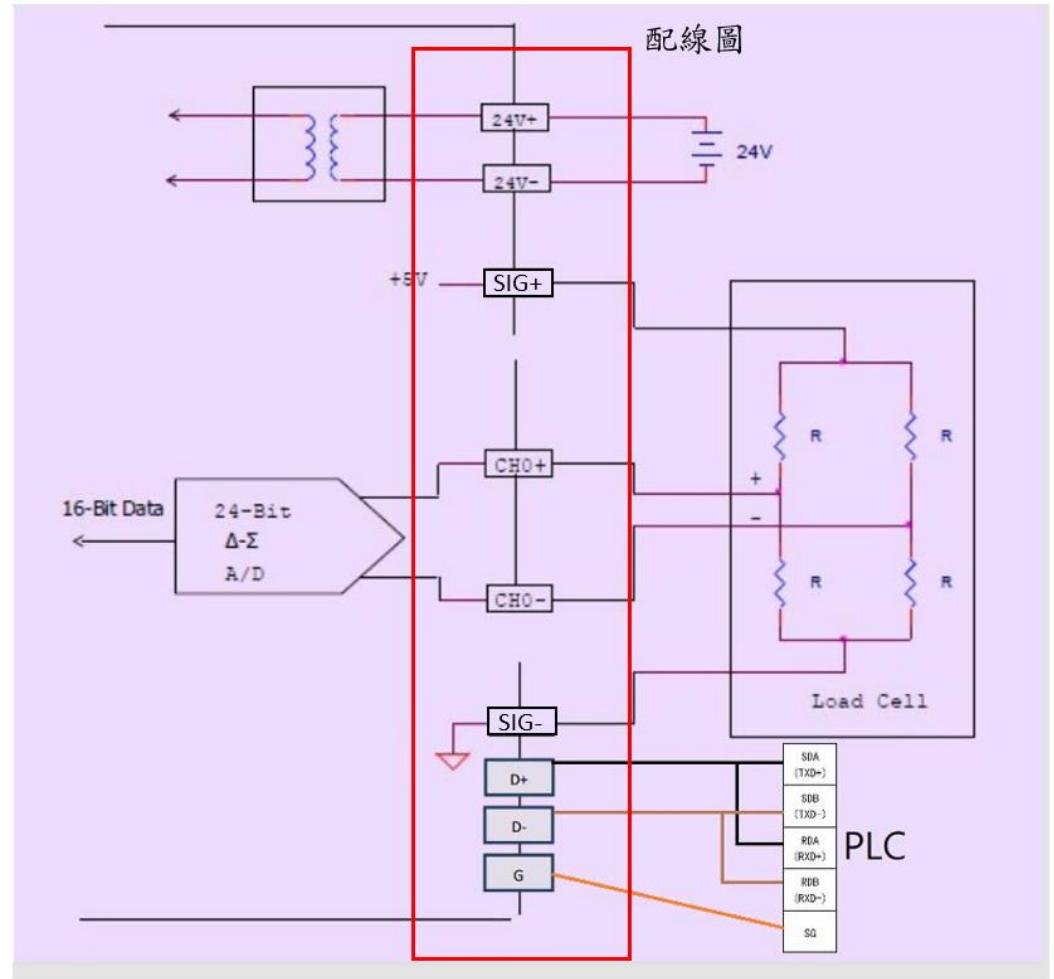
停止位元:1bit

協議:Modbus_RTU

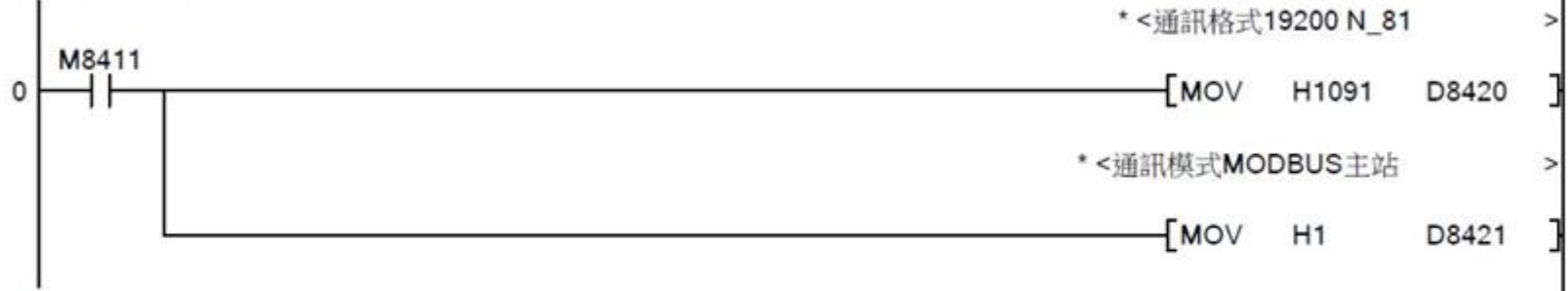
CALIBRATION (校正記憶體位置表)

位置	名稱	長度	讀寫
42305	AD 內部值	2Word	R
42307	顯示值	2Word	R
42309	毛重值 (Gross)	2Word	R
42311	淨重值 (Net)	2Word	R
42315	皮重值 (Tare)	2Word	R

位址為 (位置編號-40001)



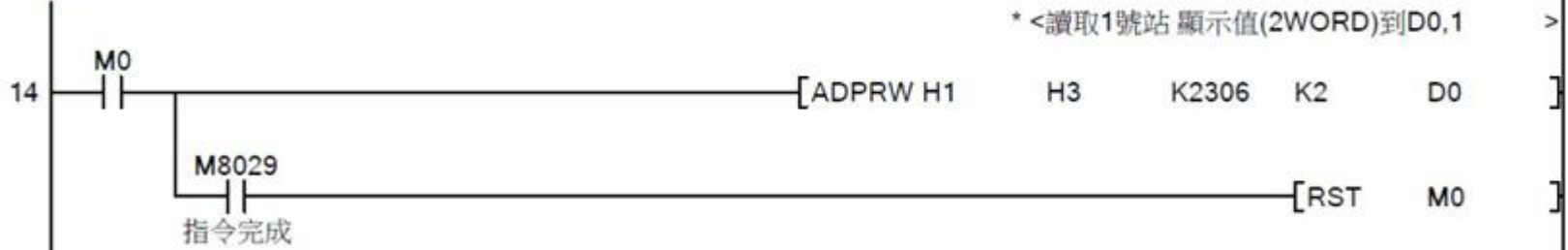
* MODBUS通訊參數設定
* 請參考手冊6-1 & 6-6頁
* M8411請參考手冊6-7頁



* 指令初始觸發



* MODBUS指令 請參考手冊8-2頁
* 範例參考附錄1-5



* 重新執行指令

