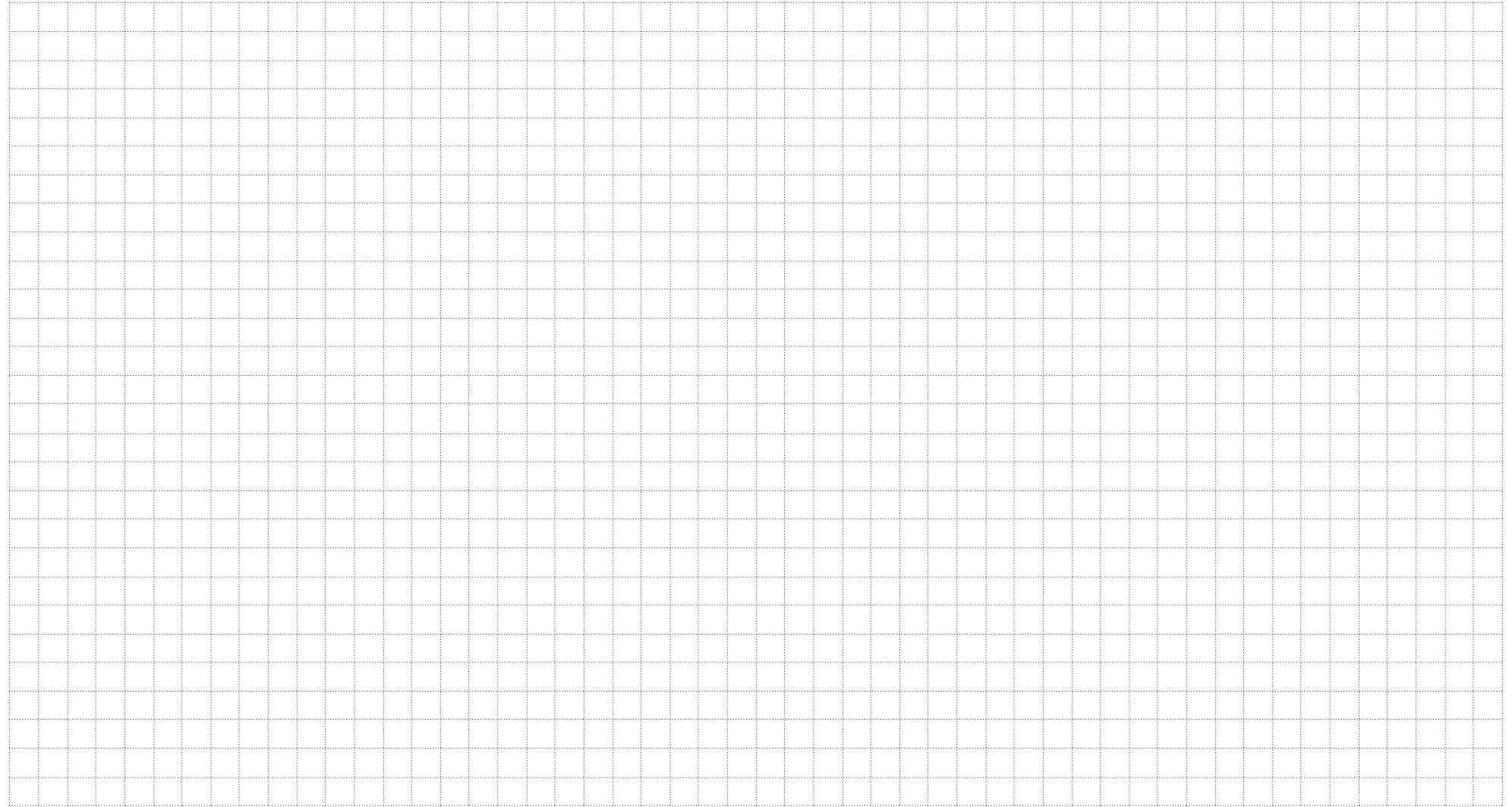


### 第三題 VCS高壓電動機啟動盤計測設計圖

(請考生填寫)姓名：\_\_\_\_\_ 准考證編號：\_\_\_\_\_ 崗位編號：\_\_\_\_\_



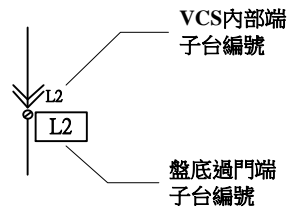
說明：  
本複線圖之器材內部接線圖僅供參考，考生應以檢定場所提供之器材現品內部接線圖為準。

監評委員簽名\_\_\_\_\_ 本試題共2張答案卷，這是第1張。

國立彰師附工乙級工業配線檢定場試題				
主辦單位	實習輔導處 電機科	場地管理	涂進三 (047)252541-242	
繪圖	陳志強	檢核	王俞婷	修訂日期 2020/10/28

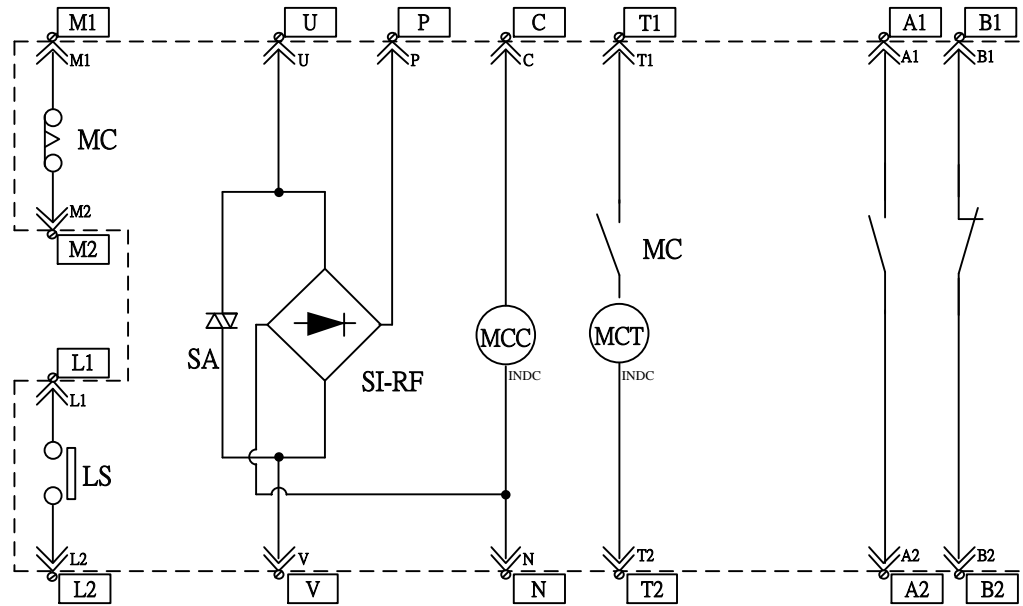
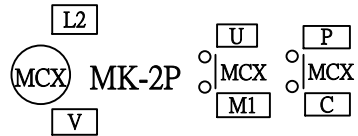
### 第三題：VCS真空接觸器控制電路設計圖

(請考生填寫)姓名：\_\_\_\_\_ 准考證編號：\_\_\_\_\_ 崗位編號：\_\_\_\_\_



說明：  
本複線圖之器材內部接線圖僅供參考，考生應以檢定場所提供之器材現品內部接線圖為準。

註：MCX位於下方VCS控制箱內，僅將L2.V.U.M1.P.C各點接到盤底右下端子台



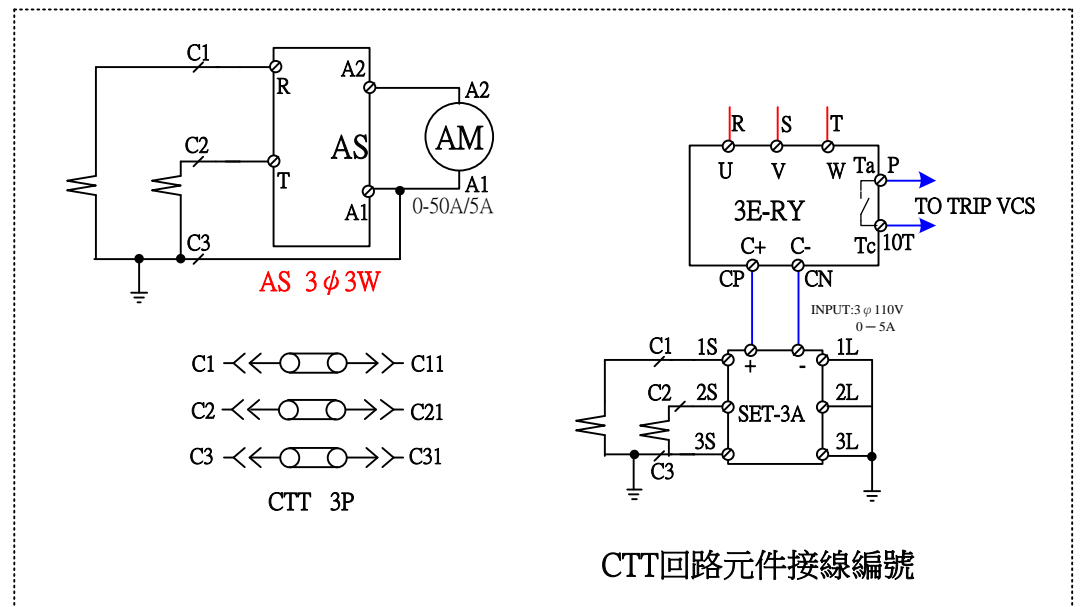
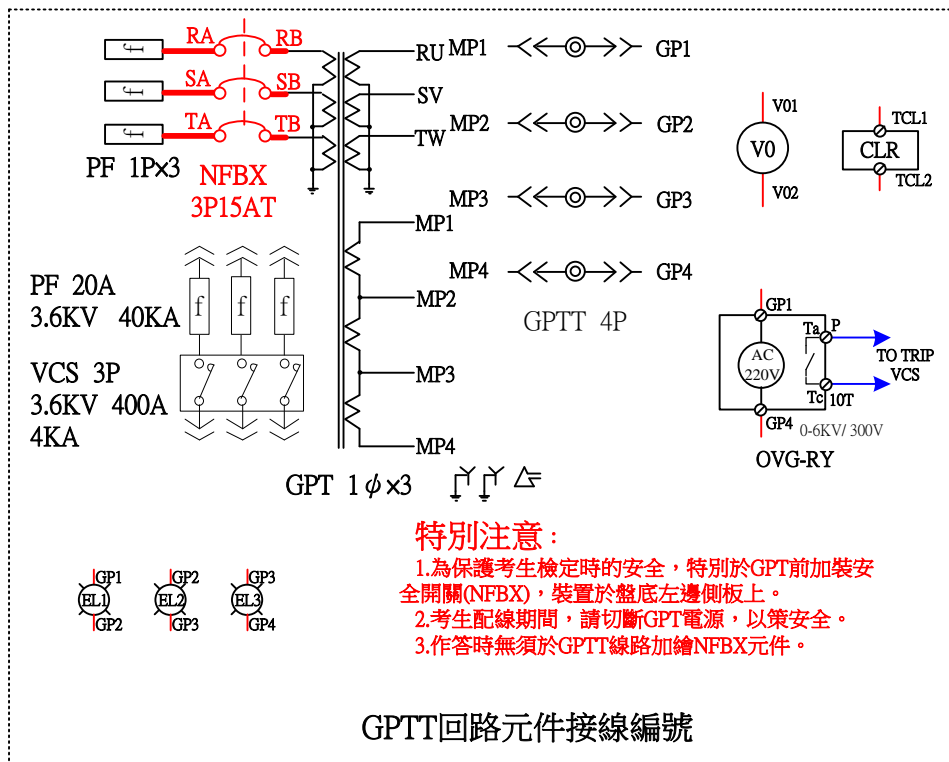
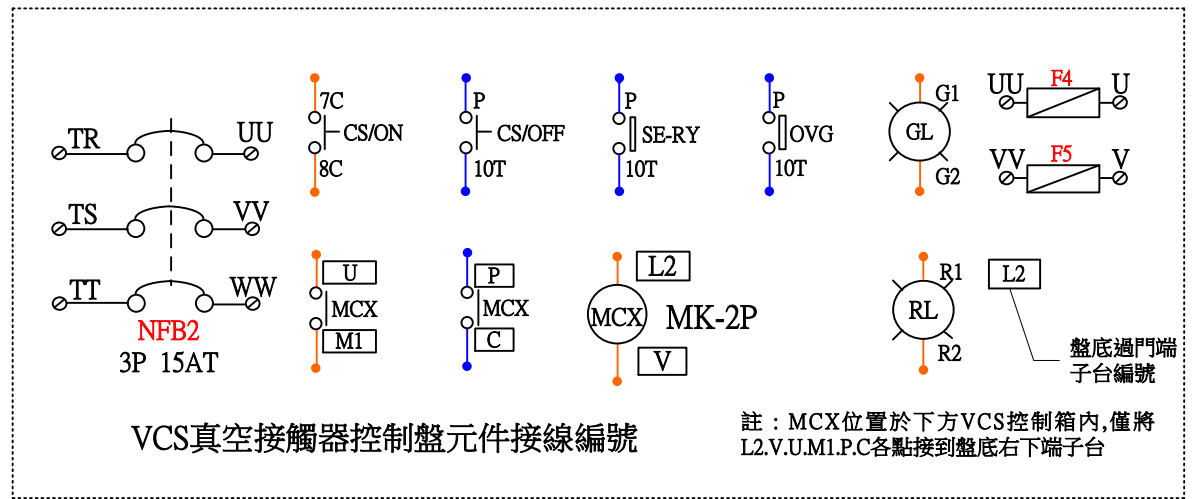
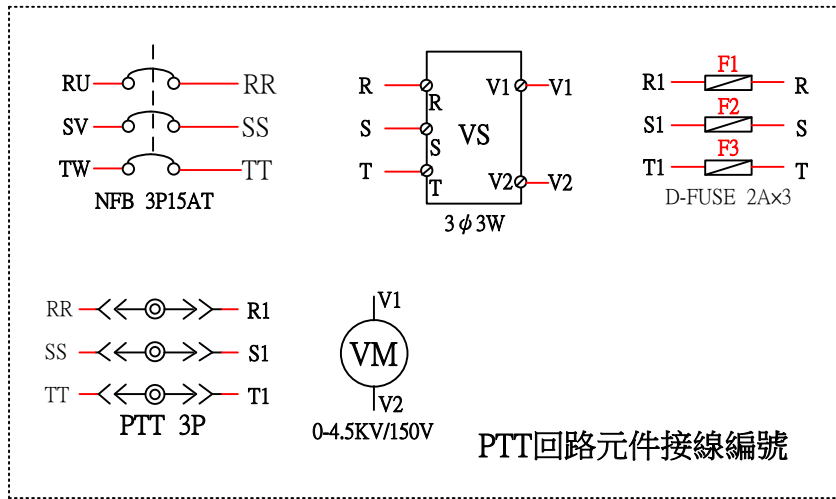
#### 國立彰師附工乙級工業配線檢定場試題

主辦單位	實習輔導處 電機科	場地管理	涂進三 (047)252541-242
繪圖	陳志強	檢核	王俞婷
			修訂日期 2020/10/28

監評委員簽名\_\_\_\_\_ 本試題共2張答案卷，這是第2張。

### 第三題 高壓電動機啟動盤各項元件之接線與編號

(本圖僅供參考，不得攜帶進入檢定場，實際配線以現場為準。)



國立彰師附工乙級工業配線檢定場元件接線資料					
主辦單位	實習輔導處 電機科	場地管理	涂進三 (047)252541-242		
繪圖	陳志強	檢核	王俞婷	修訂日期	2020/10/28

### 第三題：真空接觸器廠商(KOYO VCS)控制電路參考圖

