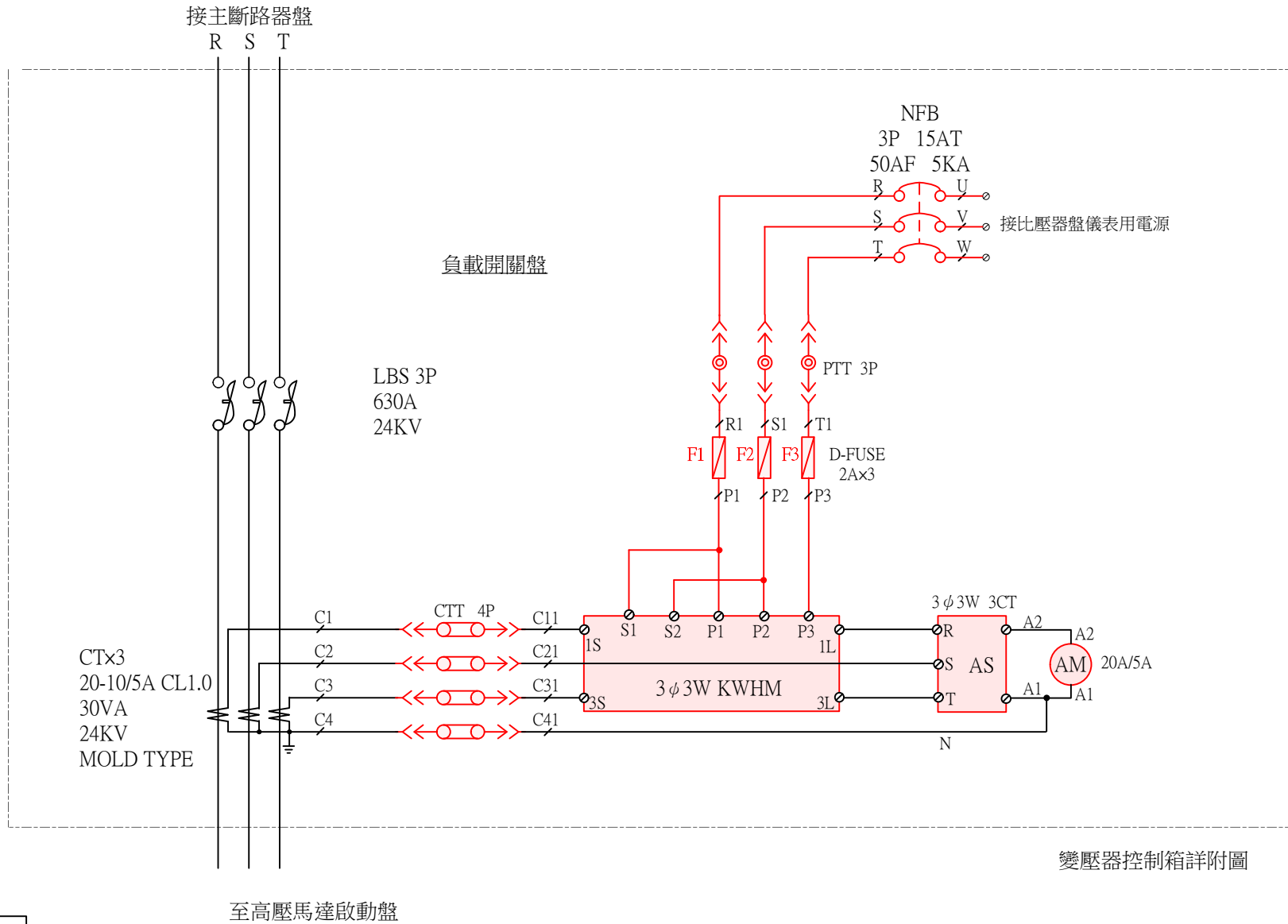


第二題 負載開關盤

(本圖僅供參考，不得攜帶進入檢定場，實際配線以現場為準。)

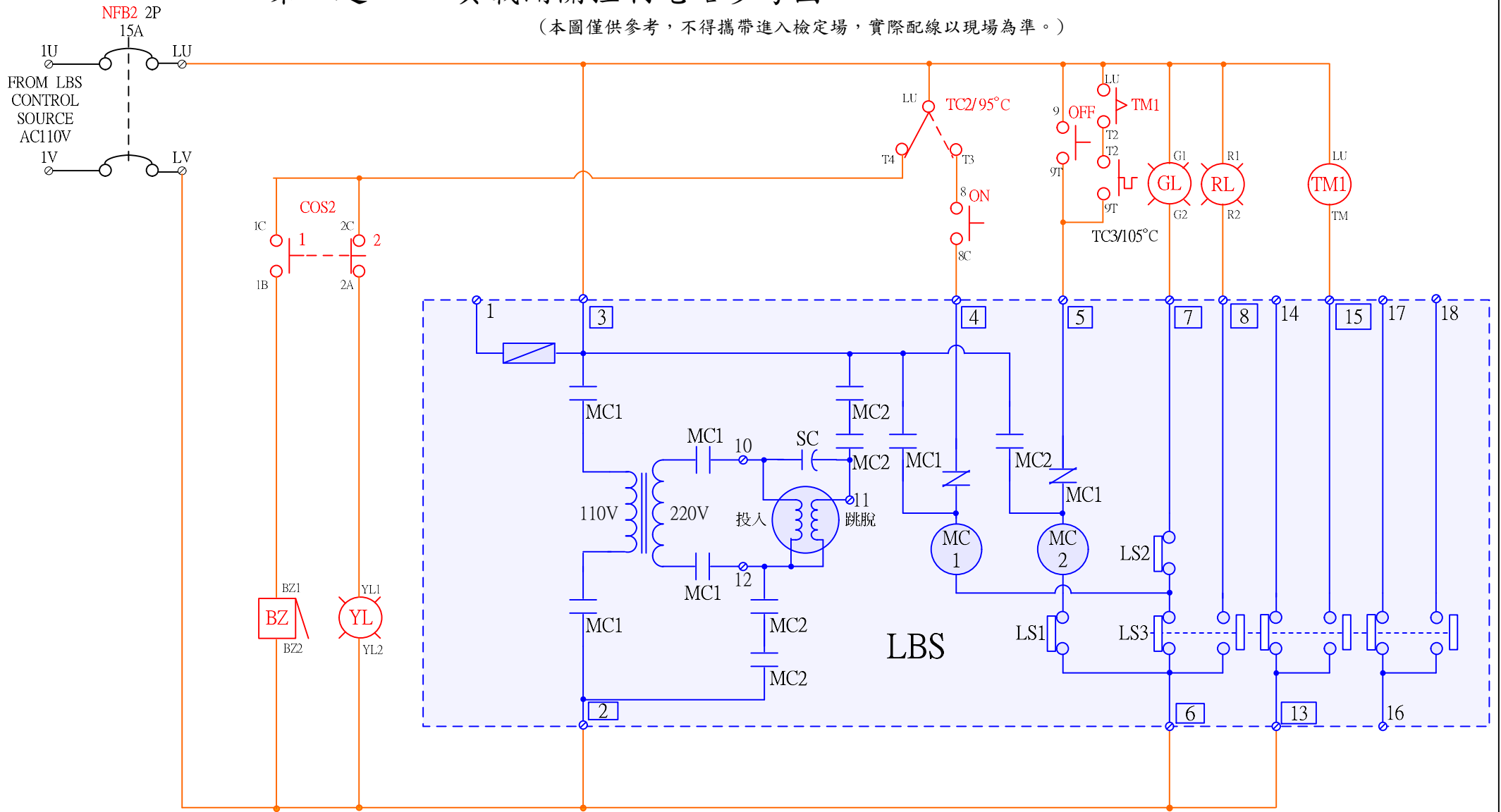


說明：
本複線圖之器材內部接線圖僅供參考，考生應以檢定場所提供之器材現品內部接線圖為準。

國立彰師附工乙級工業配線檢定場參考資料				
主辦單位	實習輔導處 電機科	場地管理	涂進三 (047)252541-242	
繪圖	陳志強	檢核	吳信泓	修訂日期 2020/10/28

第二題：負載開關控制電路參考圖

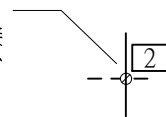
(本圖僅供參考，不得攜帶進入檢定場，實際配線以現場為準。)



說明：

本複線圖之器材內部接線圖僅供參考，考生應以檢定場所提供之器材現品內部接線圖為準。

LBS內部端子台編號與盤底過門端子台編號相同，加框代表有接到盤底端子台



LS1：LBS OFF定位
LS2：LBS ON定位
LS3：LBS ON-OFF定位

國立彰師附工乙級工業配線檢定場參考資料

主辦單位	實習輔導處 電機科	場地管理	涂進三 (047)252541-242	
繪圖	陳志強	檢核	吳信泓	修訂日期 2020/10/28