

# 荷重元與FBs-1HLC5通訊參考程式

FBs-1HLC5預設通訊格式

站號:1

鮑率:19200

同位檢查:Non

資料長度:8bit

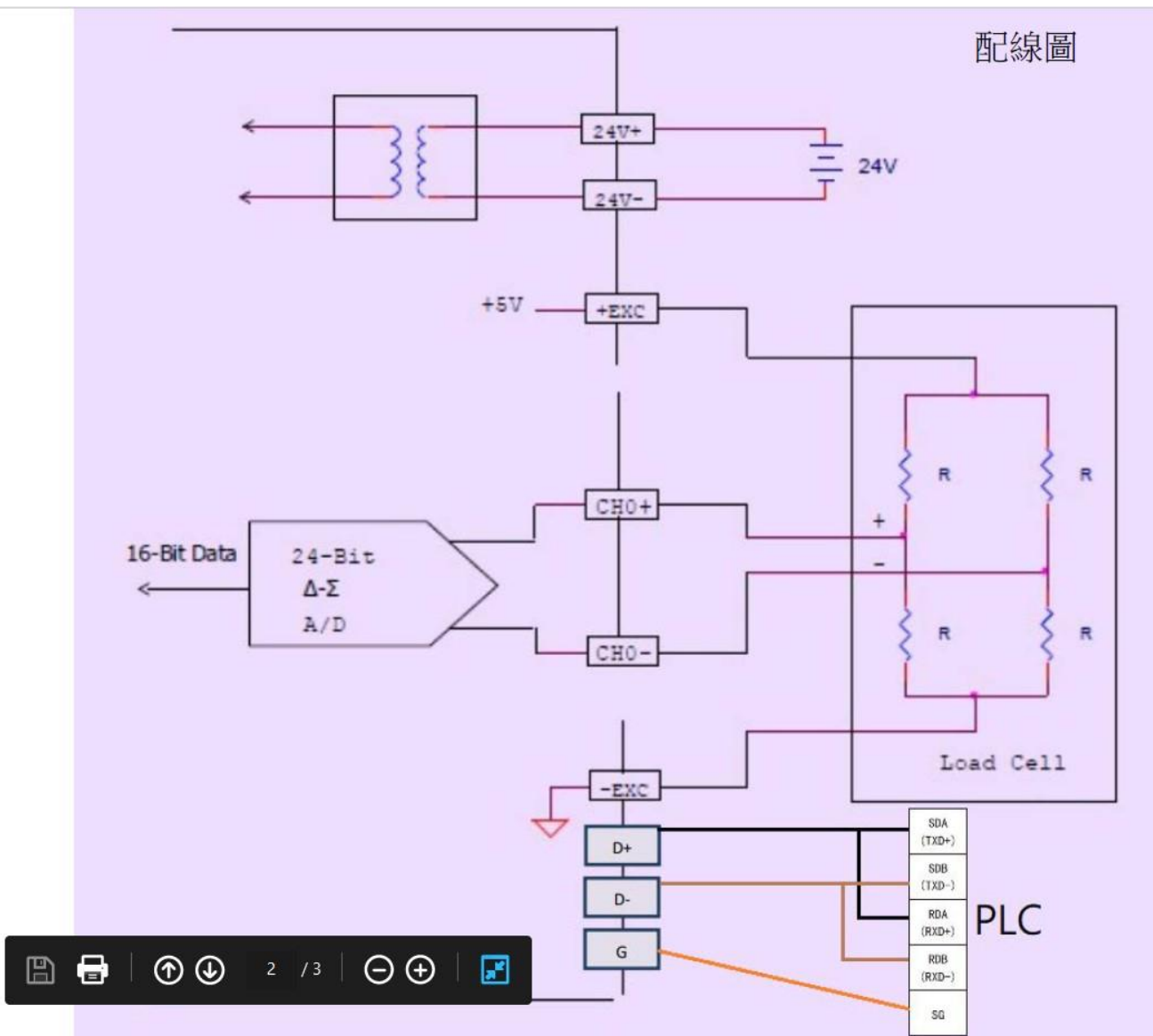
停止位元:1bit

協議:Modbus\_RTU

CALIBRATION (校正記憶體位置表)

位置	名稱	長度	讀寫
42305	AD 內部值	2Word	R
42307	顯示值	2Word	R
42309	毛重值 (Gross)	2Word	R
42311	淨重值 (Net)	2Word	R
42315	皮重值 (Tare)	2Word	R

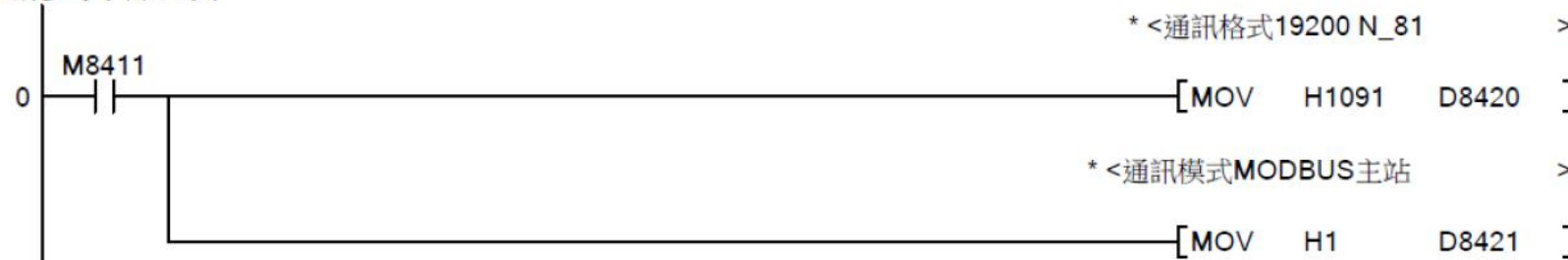
位址為 ( 位置編號-40001 )



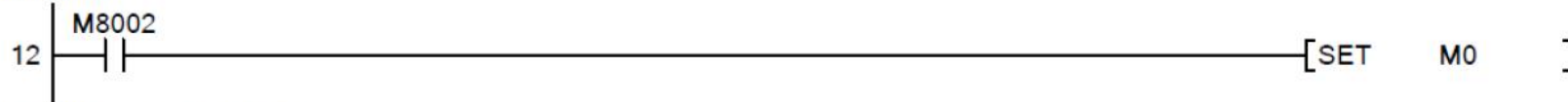
\* MODBUS通訊參數設定

\* 請參考手冊6-1 & 6-6頁

\* M8411請參考手冊6-7頁

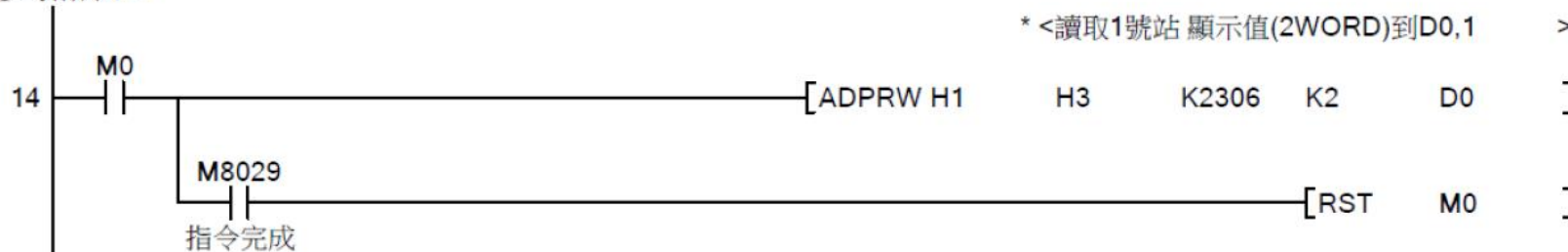


\* 指令初始觸發



\* MODBUS指令 請參考手冊8-2頁

\* 範例參考附錄1-5



\* 重新執行指令

