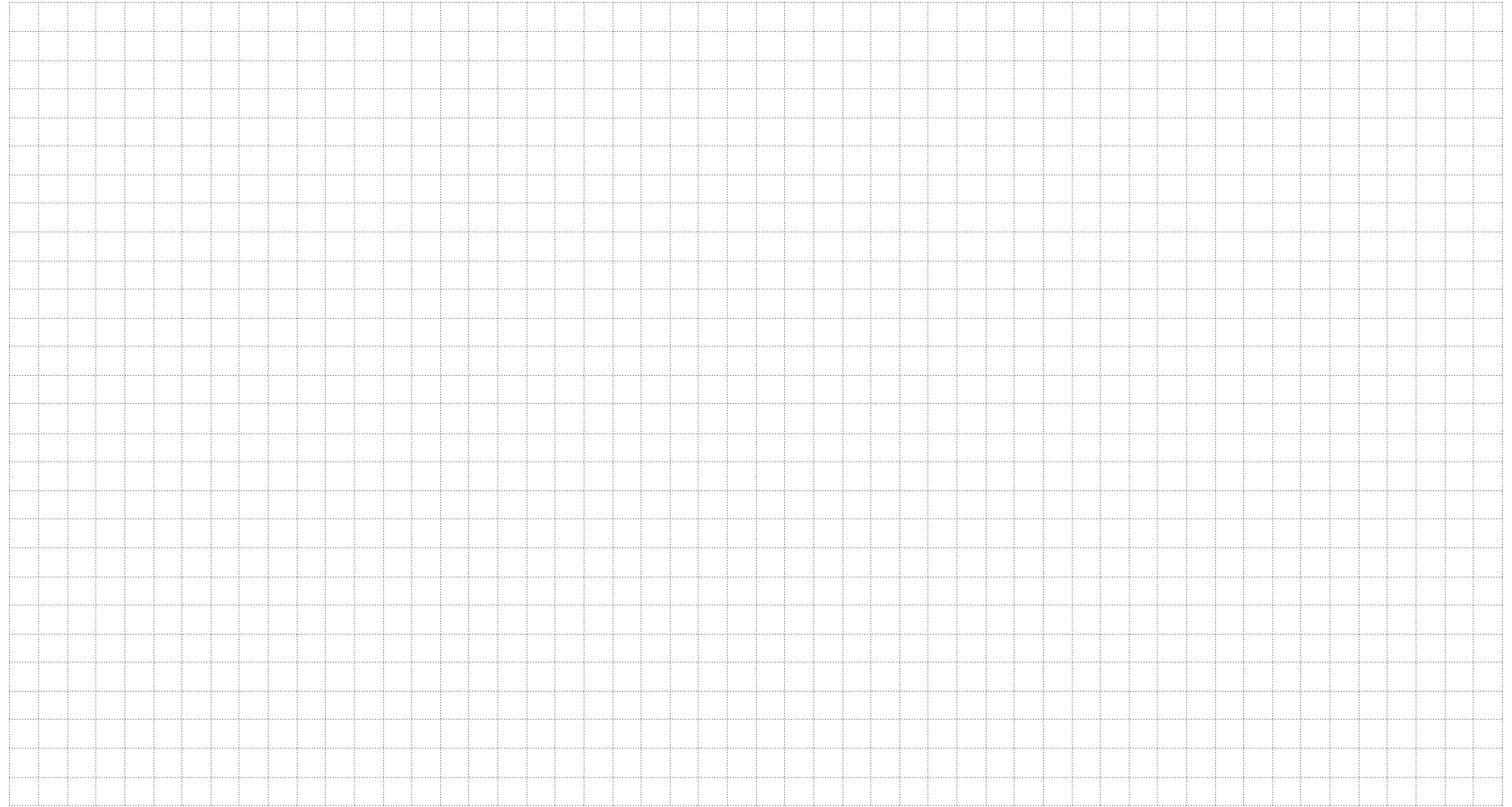


# 第四題 VCB真空斷路器盤計測設計圖

(請考生填寫)姓名：\_\_\_\_\_ 准考證編號：\_\_\_\_\_ 崗位編號：\_\_\_\_\_



說明：  
本複線圖之器材內部接線圖僅供參考，考生應以檢定場所提供之器材現品內部接線圖為準。

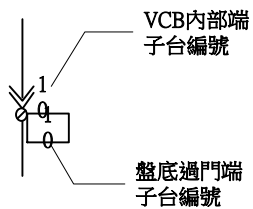
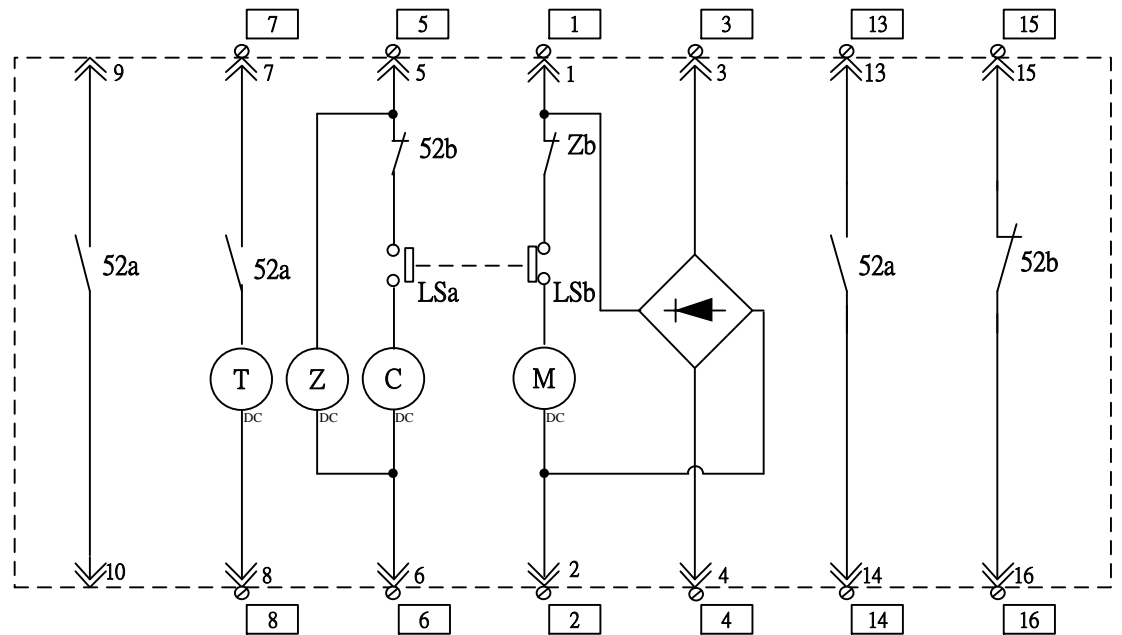
監評委員簽名\_\_\_\_\_ 本試題共2張答案卷，這是第1張。

國立彰師附工乙級工業配線檢定場試題					
主辦單位	實習輔導處 電機科	場地管理	涂進三 (047)252541-242		
繪圖	陳志強	檢核	吳信泓	修訂日期	2022/01/01

# 第四題 VCB真空斷路器控制電路設計圖

(請考生填寫)姓名：\_\_\_\_\_ 准考證編號：\_\_\_\_\_ 崗位編號：\_\_\_\_\_

- M : Spring charge motor
- C : Closing coil
- Z : Anti pumping relay
- T : Tripping coil
- LSb : Open when spring fully charged
- LSa : Close when spring fully charged



說明：  
本複線圖之器材內部接線圖僅供參考，考生應以檢定場所提供之器材現品內部接線圖為準。

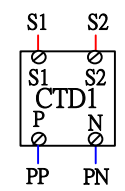
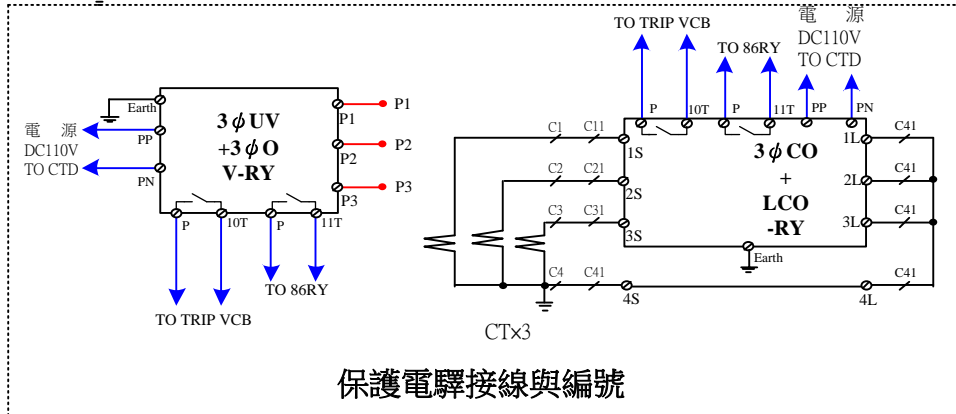
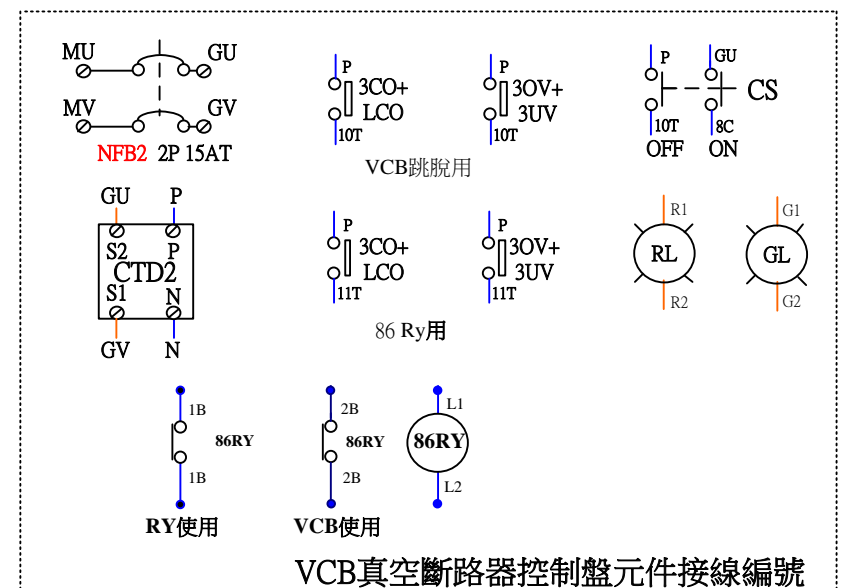
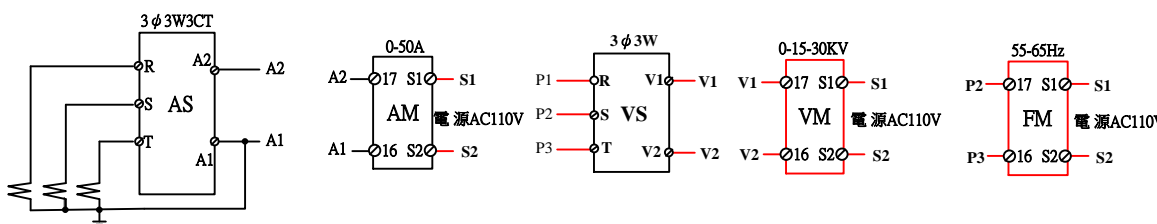
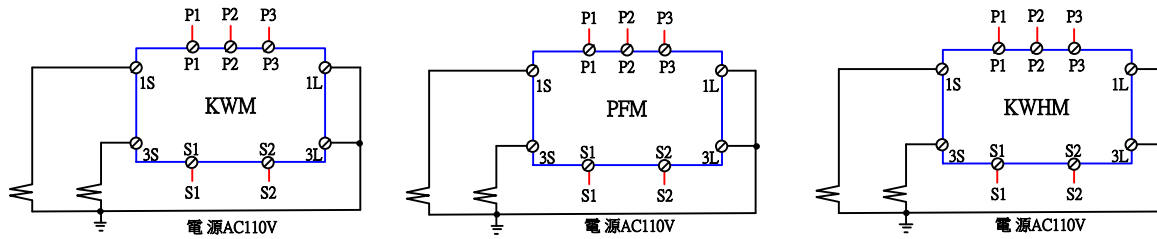
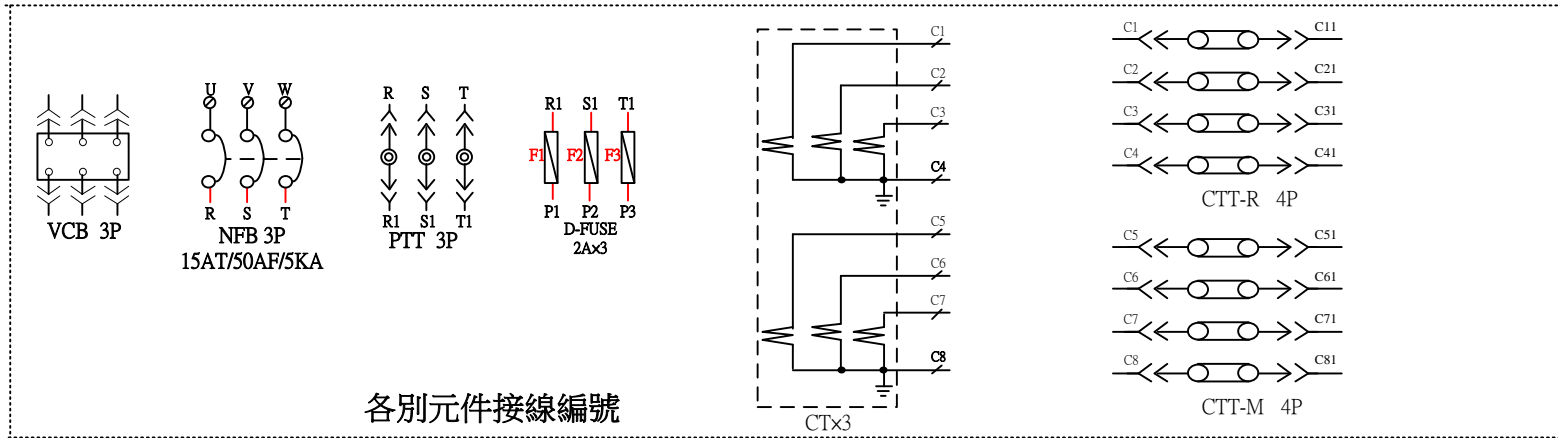
註：與CTD直流輸出連接之配線須使用藍色控制線。

監評委員簽名\_\_\_\_\_ 本試題共2張答案卷，這是第2張。

國立彰師附工乙級工業配線檢定場試題				
主辦單位	實習輔導處 電機科	場地管理	涂進三 (047)252541-242	
繪圖	陳志強	檢核	吳信泓	修訂日期 2022/01/01

# 第四題：VCB真空斷路器盤各項元件之接線與編號

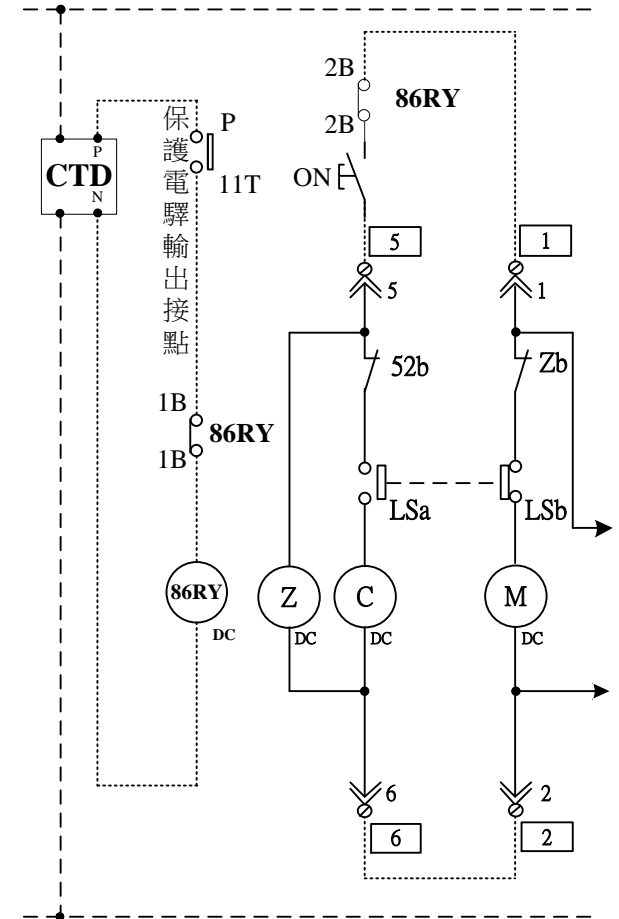
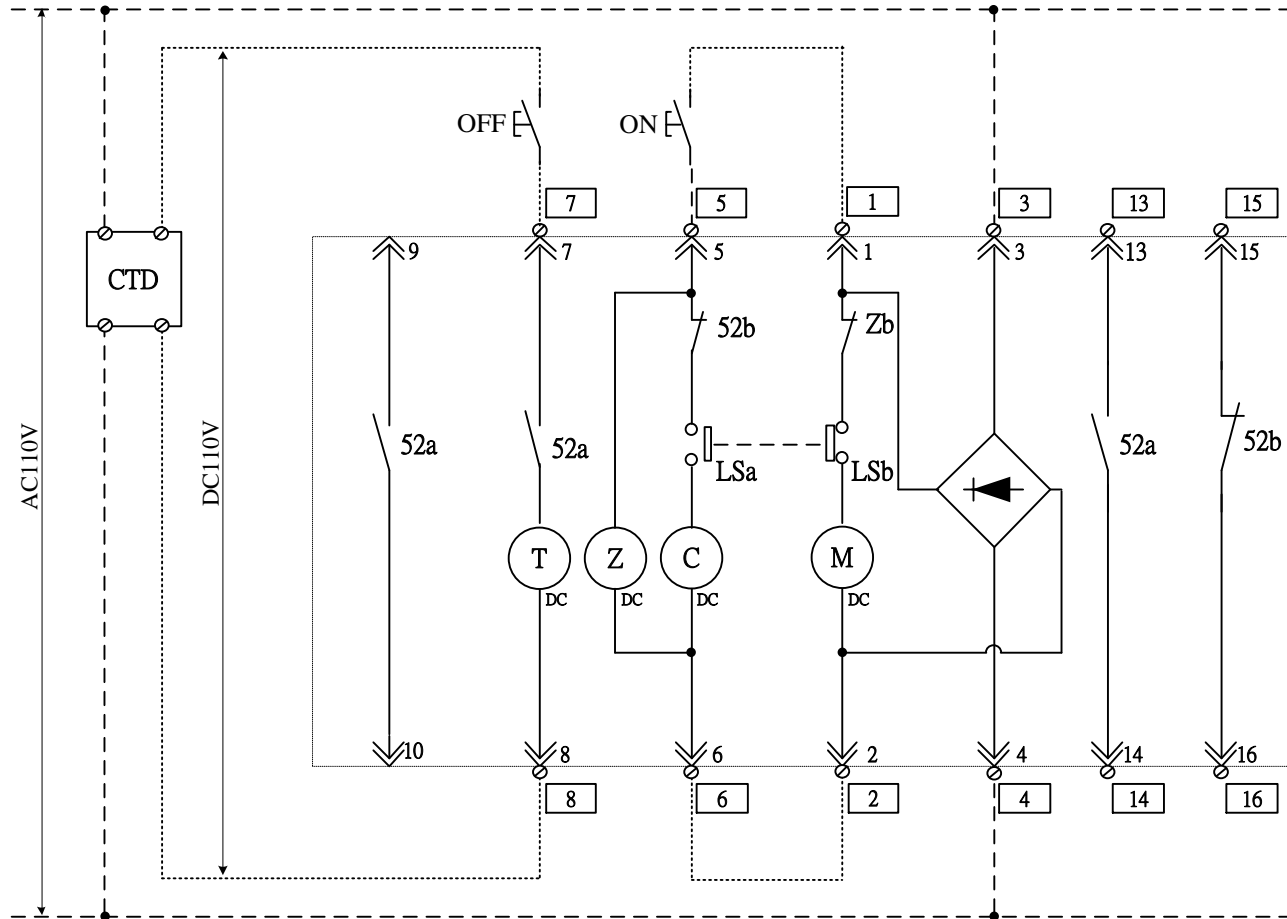
(本圖僅供參考，不得攜帶進入檢定場，實際配線以現場為準。)



## 儀表接線與編號

國立彰師附工乙級工業配線檢定場元件接線資料				
主辦單位	實習輔導處 電機科	場地管理	涂進三 (047)252541-242	
繪圖	陳志強	檢核	吳信泓	修訂日期 2022/01/01

# 第四題：真空斷路器廠商(KOYO VCB 86Ry)控制電路參考圖



- M : Spring charge motor
- C : Closing coil
- Z : Anti pumping relay
- T : Tripping coil
- LSb : Open when spring fully charged
- LSa : Close when spring fully charged

閉鎖電驛 86Ry  
控制電路參考圖