

# 第一題 MGCB主斷路器盤計測電路設計圖

(請考生填寫)姓名：\_\_\_\_\_ 准考證編號：\_\_\_\_\_ 崗位編號：\_\_\_\_\_



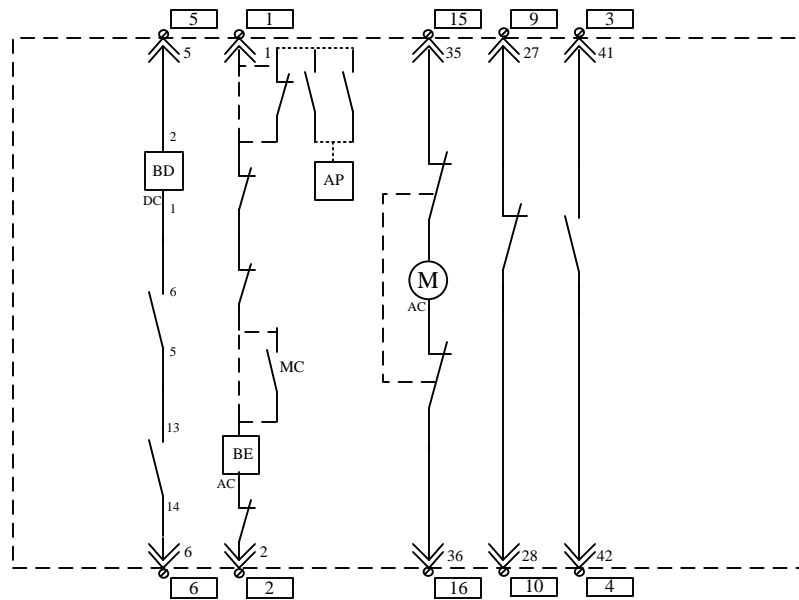
說明：  
本複線圖之器材內部接線圖僅供參考，考生應以檢定場所提供之器材現品內部接線圖為準。

監評委員簽名\_\_\_\_\_ 本試題共2張答案卷，這是第1張。

國立彰師附工乙級工業配線檢定場試題				
主辦單位	實習輔導處 電機科	場地管理	涂進三 (047)252541-242	
繪圖	陳志強	檢核	王俞婷	修訂日期 2020/10/28

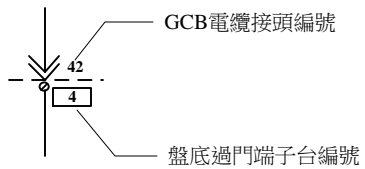
# 第一題 MGCB主斷路器控制電路設計圖

(請考生填寫)姓名：\_\_\_\_\_ 准考證編號：\_\_\_\_\_ 崗位編號：\_\_\_\_\_



說明：

本複線圖之器材內部接線圖僅供參考，考生應以檢定場所提供之器材現品內部接線圖為準。



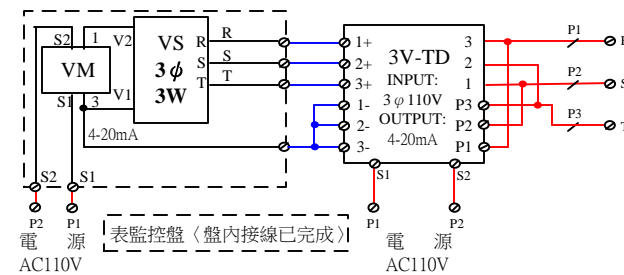
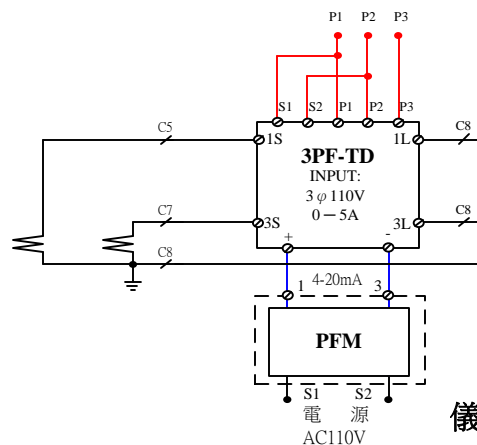
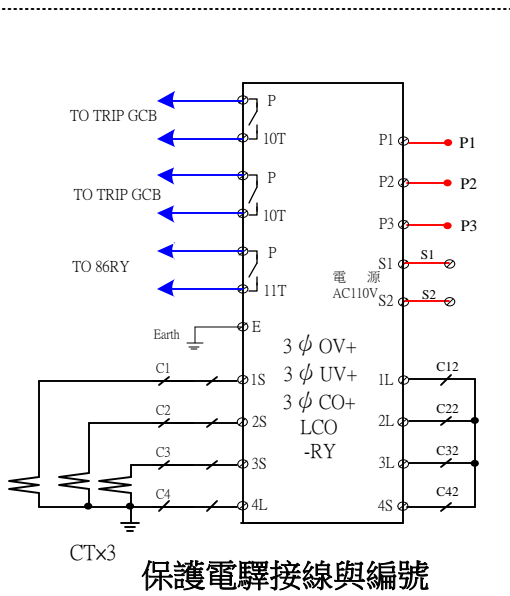
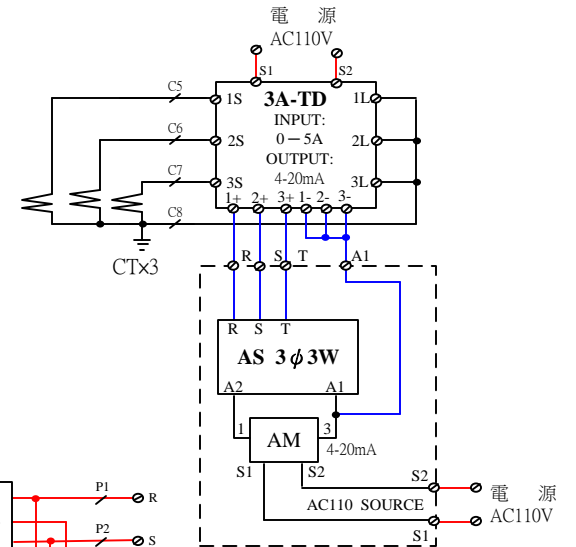
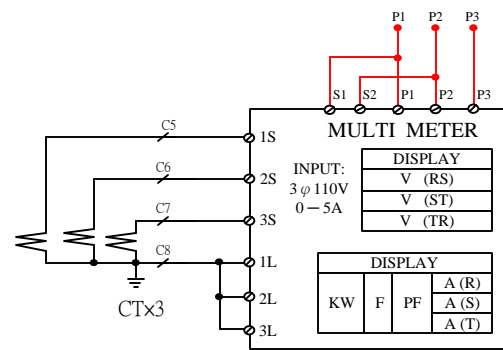
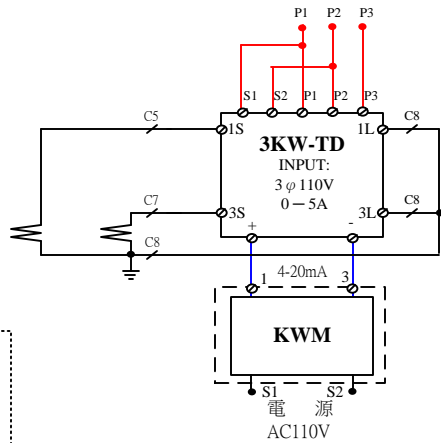
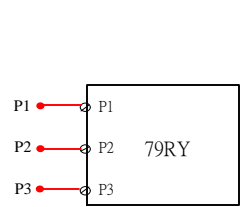
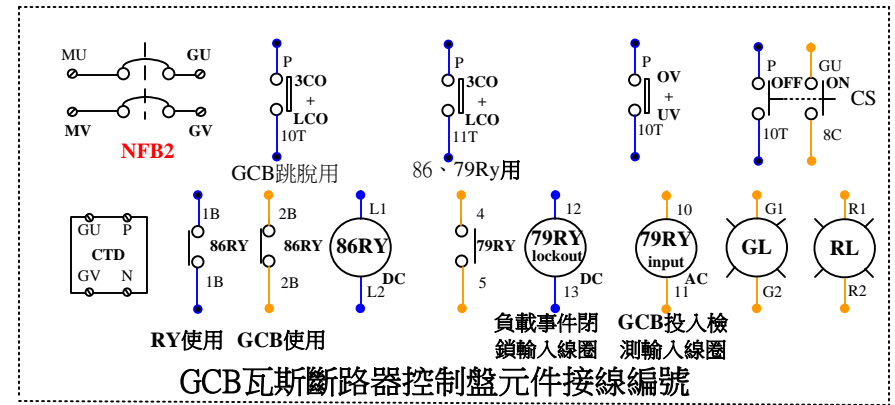
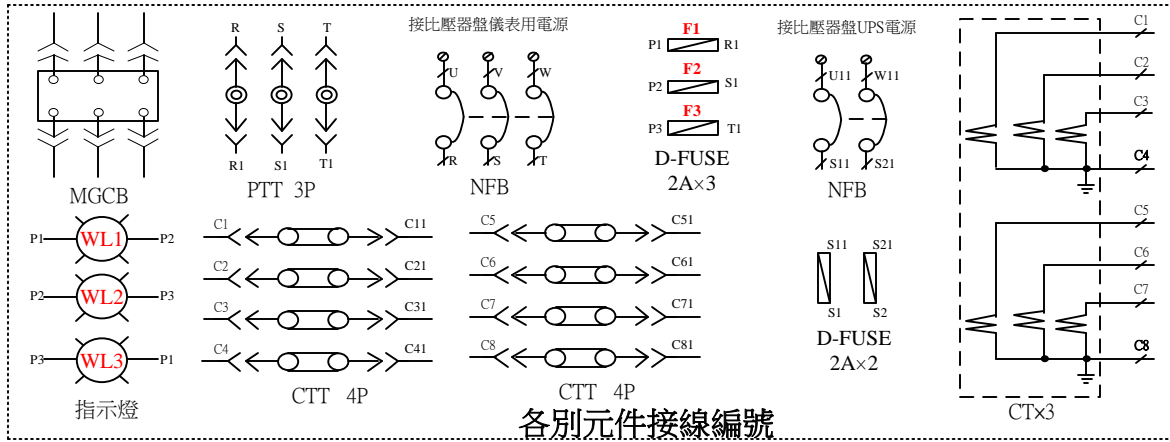
監評委員簽名\_\_\_\_\_ 本試題共2張答案卷，這是第2張。

## 國立彰師附工乙級工業配線檢定場試題

主辦單位	實習輔導處 電機科	場地管理	涂進三 (047)252541-242	
繪圖	陳志強	檢核	王俞婷	修訂日期 2020/10/28

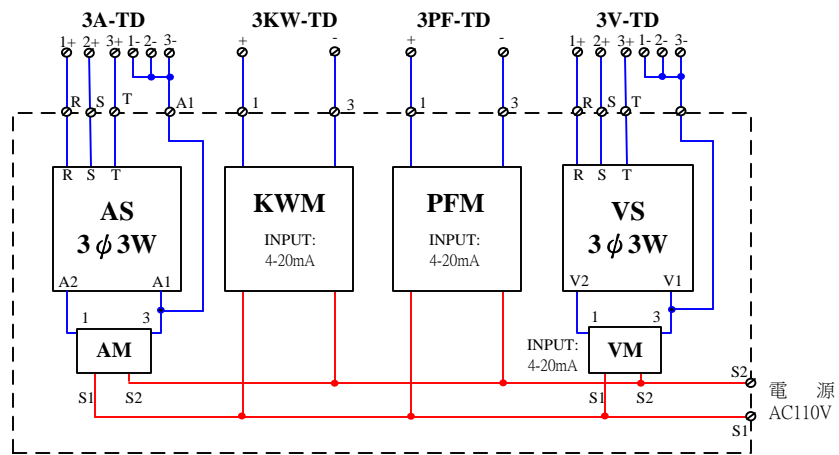
# 第一題：主斷路器盤各項元件之接線與編號

(本圖僅供參考，不得攜帶進入檢定場，實際配線以現場為準。)



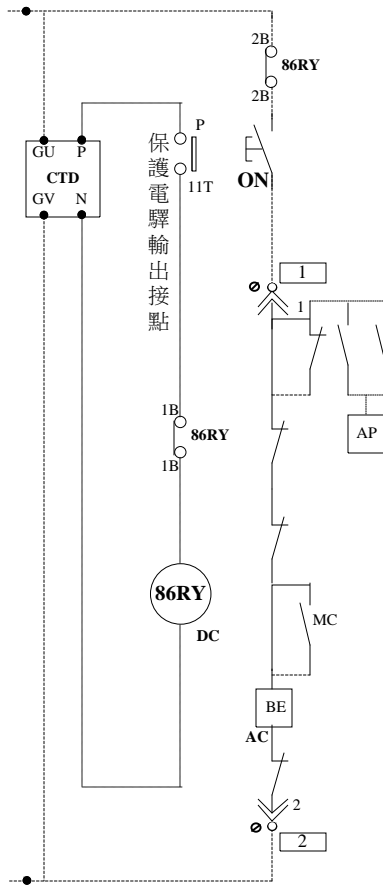
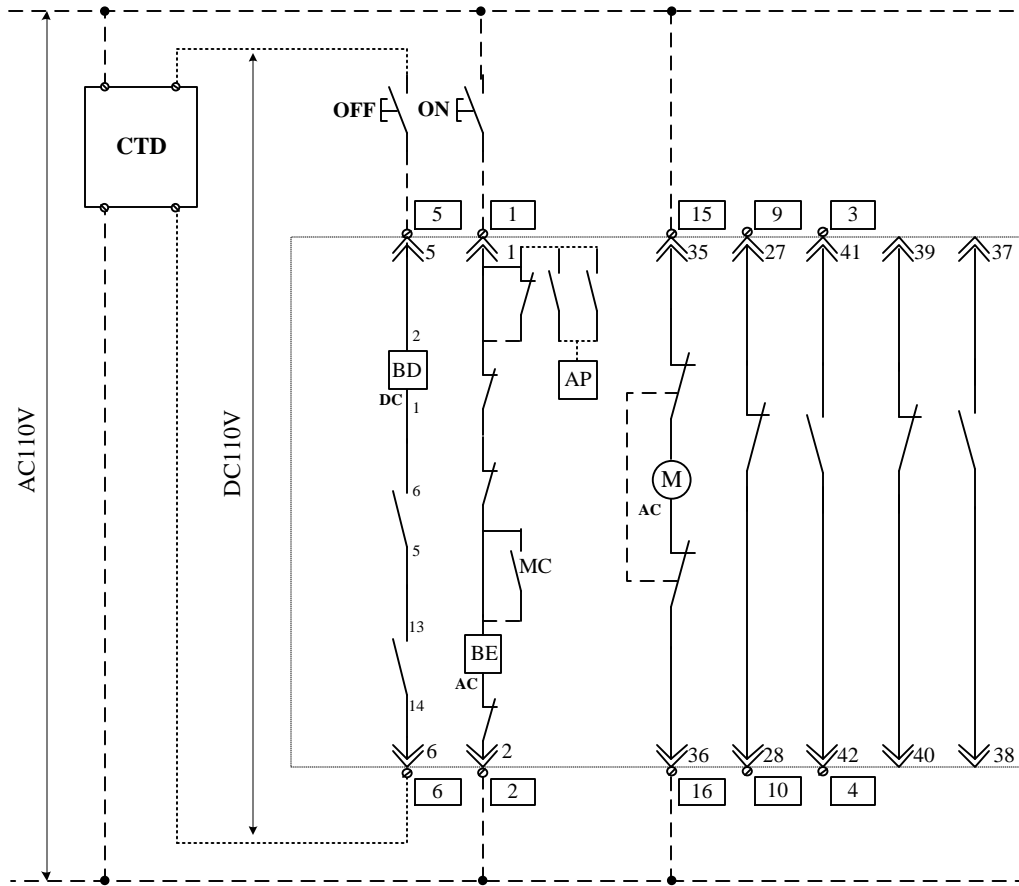
注意 虛線方格表監控盤，相關接線已用白色導線完成配線，請注意現場端子台標示。

國立彰師附工乙級工業配線檢定場元件接線資料				
主辦單位	實習輔導處 電機科	場地管理	涂進三 (047)252541-242	
繪圖	陳志強	檢核	吳信泓	修訂日期 2022/01/01

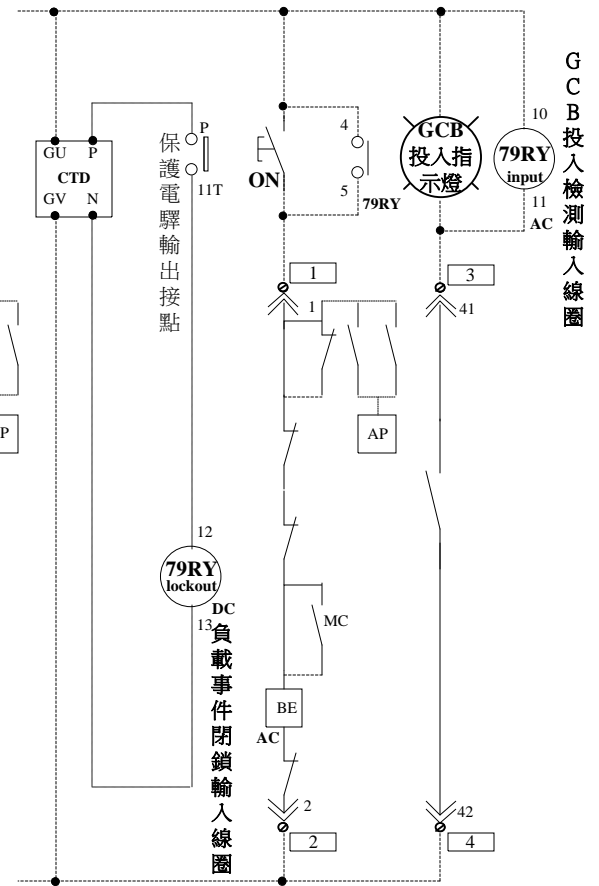


監控盤〈盤內相關接線已使用白色導線完成〉

# 第一題：瓦斯斷路器廠商(ALSTOM GCB、86Ry、79Ry)控制電路參考圖



閉鎖電驛 86Ry  
控制電路參考圖



復閉電驛 79Ry  
控制電路參考圖