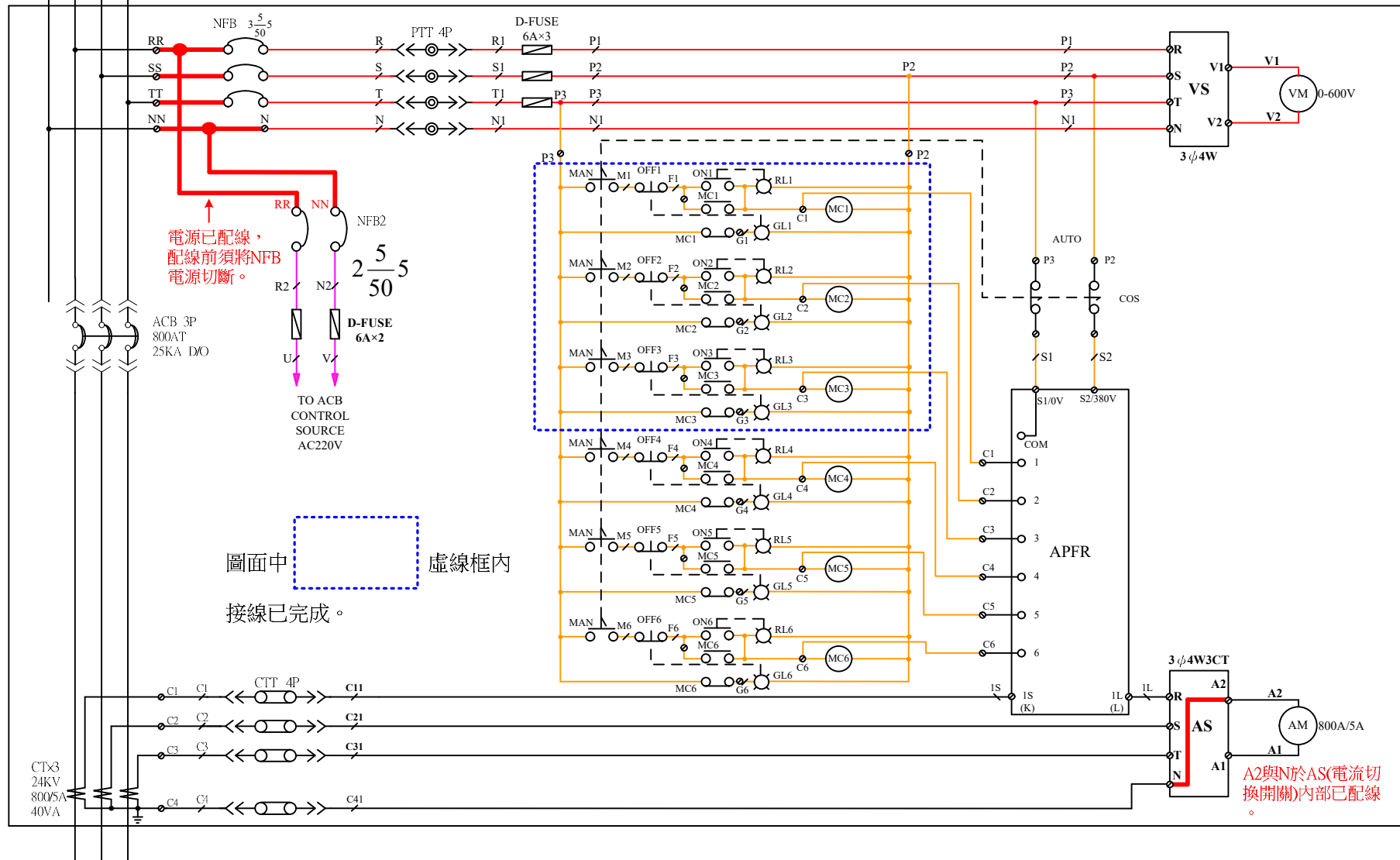


接TR2 3φ4W 600KVA
11.4-22.8KV/380-220V

第五題：空氣斷路器及電容器盤

(本圖僅供參考，不得攜帶進入檢定場，
實際配線以現場為準。)



說明：

本複線圖之器材內部接線圖僅供參考，
考生應以檢定場所提供之器材現品內部接線圖為準。

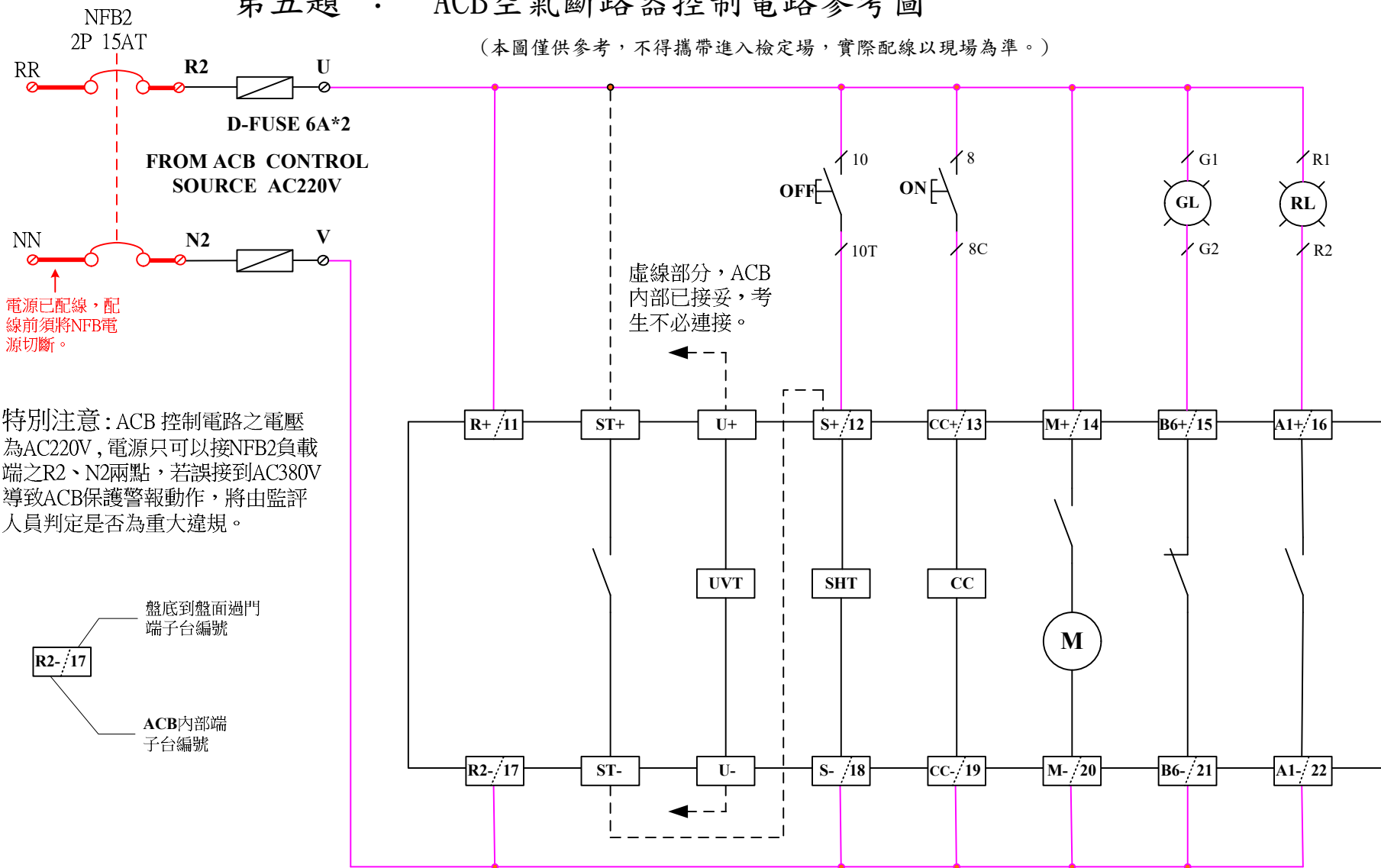
特別注意：手動部分已改為380V
回路，電源須接 P2、P3兩點。

國立彰師附工乙級工業配線檢定場參考資料

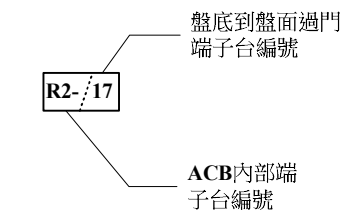
主辦 單位	實習輔導處 電機科	場地 管理	涂進三 (047)252541-242		
繪圖	陳志強	檢核	吳信泓	修訂 日期	2020/10/28

第五題：ACB空氣斷路器控制電路參考圖

(本圖僅供參考，不得攜帶進入檢定場，實際配線以現場為準。)



特別注意：ACB 控制電路之電壓為AC220V，電源只可以接NFB2負載端之R2、N2兩點，若誤接到AC380V導致ACB保護警報動作，將由監評人員判定是否為重大違規。



說明：
 本複線圖之器材內部接線圖僅供參考，考生應以檢定場所提供之器材現品內部接線圖為準。

虛線部分，ACB內部已接妥，考生不必連接。

國立彰師附工乙級工業配線檢定場參考資料				
主辦單位	實習輔導處 電機科	場地管理	涂進三 (047)252541-242	
繪圖	陳志強	檢核	吳信泓	修訂日期 2020/10/28