



注意：考試開始鈴(鐘)響前，不可以翻閱試題本

102 學年度科技校院四年制與專科學校二年制  
統一入學測驗試題本

## 機 械 群

專業科目(一)：機件原理、機械力學

公告試題

### 【注 意 事 項】

- 1.請核對考試科目與報考群(類)別是否相符。
- 2.請檢查答案卡(卷)、座位及准考證三者之號碼是否完全相同，如有不符，請監試人員查明處理。
- 3.本試卷分兩部份，共40題，共100分，答對給分，答錯不倒扣。試卷最後一題後面有備註【以下空白】。  
第一部份，第1至20題，共20題，每題2.5分，共50分。  
第二部份，第21至40題，共20題，每題2.5分，共50分。
- 4.本試卷均為單一選擇題，每題都有(A)、(B)、(C)、(D)四個選項，請選一個最適當答案，在答案卡同一題號對應方格內，用**2B**鉛筆塗滿方格，但不超出格外。
- 5.有關數值計算的題目，以最接近的答案為準。
- 6.本試卷空白處或背面，可做草稿使用。
- 7.請在試卷首頁准考證號碼之方格內，填上自己的准考證號碼，考完後將「答案卡(卷)」及「試題」一併繳回。

准考證號碼：

考試開始鈴(鐘)響時，請先填寫准考證號碼，再翻閱試題本作答。

第一部份：機件原理(第 1 至 20 題，每題 2.5 分，共 50 分)

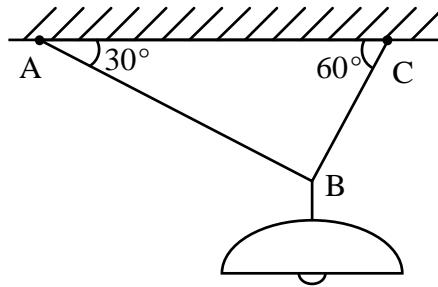
- 下列有關運動對與運動鏈的敘述，何者正確？  
(A) 最簡單的拘束運動鏈為呆鏈  
(B) 螺旋對的兩機件間僅做迴轉運動  
(C) 運動對的兩機件間以點或線接觸者稱為低對  
(D) 運動鏈係由若干連桿與若干運動對集合而成的連鎖系統
- 若一螺旋線的導程為  $L$ ，圓柱直徑為  $d$ ，導程角為  $\theta$ ，螺旋角為  $\beta$ ，則下列何者正確？  
(A)  $L = \pi d \tan \theta$       (B)  $\tan \beta = L / (\pi d)$       (C)  $\theta + \beta = \pi$       (D)  $d = L / (\tan \theta)$
- 下列有關複式螺旋的敘述，何者錯誤？  
(A) 此螺旋的從動螺帽移動迅速  
(B) 此螺旋適用於需輸出較大力量的機構  
(C) 此螺旋是由兩種螺紋方向相反的螺旋組合而成  
(D) 此螺旋上的兩種螺紋的導程可以相等或不相等
- 下列有關柱頭螺栓 (stud bolt) 的敘述，何者錯誤？  
(A) 柱頭螺栓又稱為雙頭螺栓  
(B) 柱頭螺栓的兩端皆有螺紋  
(C) 柱頭螺栓必須配合兩個螺帽一起使用  
(D) 柱頭螺栓用於不適合用貫穿螺栓的地方
- 一直徑  $20 \text{ mm}$  之軸上設有一  $5 \times 5 \times 20 \text{ mm}$  方鍵，若此鍵所受之剪應力為  $10 \text{ MPa}$ ，則此軸承受之扭轉力矩為多少  $\text{N}\cdot\text{m}$ ？  
(A) 5.0      (B) 10.0      (C) 15.0      (D) 20.0
- 下列有關圓盤形彈簧 (disk spring) 的敘述，何者錯誤？  
(A) 圓盤形彈簧又稱為皿形彈簧  
(B) 圓盤形彈簧可承受較大的負荷  
(C) 圓盤形彈簧常採多片疊置方式組裝  
(D) 圓盤形彈簧組裝不易且佔用較大空間
- 下列何種聯結器不屬於剛性聯結器？  
(A) 套筒聯結器      (B) 分筒聯結器      (C) 歐丹聯結器      (D) 凸緣聯結器
- 下列何者不屬於防止平皮帶 (flat belt) 與帶輪 (pulley) 脫落的方法？  
(A) 採用交叉皮帶      (B) 採用帶叉  
(C) 採用凸緣帶輪      (D) 採用輪面隆起的帶輪
- 下列何種鏈條僅適用於低轉速之動力傳達？  
(A) 雷諾無聲鏈      (B) 莫斯無聲鏈      (C) 滾子鏈      (D) 塊狀鏈
- 兩內接圓柱形摩擦輪的轉速比為  $3 : 1$ ，若大摩擦輪的半徑為  $R$ ，則兩摩擦輪的中心距為  $R$  的多少倍？  
(A)  $2/3$       (B)  $3/4$       (C)  $4/3$       (D)  $3/2$
- 兩軸成正交的外接圓錐形摩擦輪，若兩軸的速比為  $1 : \sqrt{3}$ ，則較大圓錐的半頂角為多少度？  
(A)  $30$       (B)  $60$       (C)  $90$       (D)  $120$

12. 下列有關人字齒輪的敘述，何者錯誤？  
 (A) 傳動圓滑且噪音小  
 (B) 又稱為雙螺旋齒輪  
 (C) 會產生較大的軸向推力  
 (D) 由一左旋及一右旋的螺旋齒輪所組成
13. 下列有關齒輪各部名稱的敘述，何者錯誤？  
 (A) 齒腹為節圓至齒根圓的輪齒曲面  
 (B) 徑節為每吋節圓直徑所含之齒數  
 (C) 齒冠為節圓至齒頂圓的徑向長度  
 (D) 壓力角為作用線與齒輪中心連線的夾角
14. 下列有關輪系值 (train value) 的敘述，何者正確？  
 (A) 負的輪系值代表首輪和末輪的轉向相同  
 (B) 複式輪系的輪系值只與首輪和末輪的齒數有關  
 (C) 改變單式輪系的惰輪數目不會改變輪系值的絕對值  
 (D) 複式輪系內增加一中間軸不會影響輪系值的正負號
15. 下列有關鼓式制動器與碟式制動器的敘述，何者正確？  
 (A) 碟式制動器散熱能力較差  
 (B) 鼓式制動器作動時會產生自動鎖緊作用  
 (C) 鼓式制動器利用鉗夾夾住煞車盤產生煞車作用  
 (D) 碟式制動器利用煞車靴向外擴張產生煞車作用
16. 下列何種凸輪屬於確動凸輪？  
 (A) 三角凸輪 (B) 斜盤凸輪 (C) 平板凸輪 (D) 平移凸輪
17. 下列何種連桿機構常被用於腳踏式縫紉機由踏板到繩輪的傳動？  
 (A) 曲柄搖桿機構 (B) 滑塊曲柄機構 (C) 雙曲柄機構 (D) 雙搖桿機構
18. 下列何種連桿機構為司羅氏 (Scott-Russel) 直線運動機構的基本構型？  
 (A) 雙滑塊機構 (B) 擺動滑塊曲柄機構  
 (C) 迴轉滑塊曲柄機構 (D) 往復滑塊曲柄機構
19. 一惠斯登 (Weston) 差動滑車的上方鏈輪直徑分別為 20 cm 及 16 cm，下方鏈輪直徑為 18 cm，此惠斯登差動滑車的機械利益為多少？  
 (A) 8 (B) 9 (C) 10 (D) 12
20. 一日內瓦機構的從動輪具有四個徑向槽，若原動輪持續作等角速度運動，則從動輪轉動與靜止的時間比是多少？  
 (A) 1 : 4 (B) 1 : 3 (C) 3 : 1 (D) 4 : 1

**第二部份：機械力學(第 21 至 40 題，每題 2.5 分，共 50 分)**

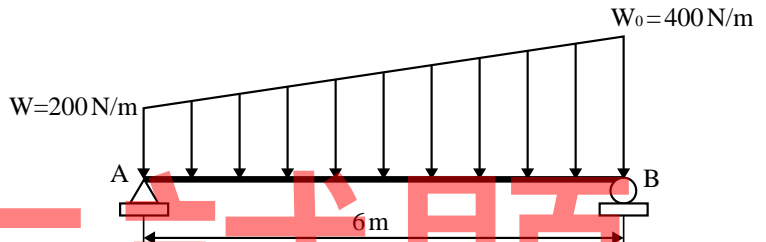
21. 以下何者不是SI 國際絕對單位系統之基本單位？  
 (A) 長度 (B) 質量 (C) 力 (D) 時間

22. 如圖(一)所示的燈具，以二鍊條吊掛，已知燈具重量為 20N，則鍊條 AB 的張力為多少？  
 (A) 8N (B) 10N (C) 12N (D) 14N



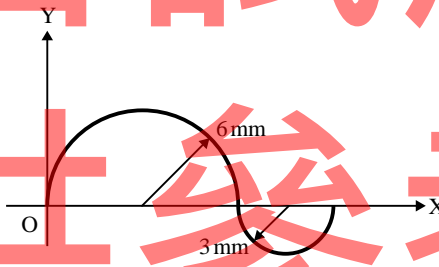
圖(一)

23. 如圖(二)所示之簡支樑負荷，樑重不計，求 B 支承之反力？  
 (A) 500N (B) 1000N (C) 1500N (D) 2000N



圖(二)

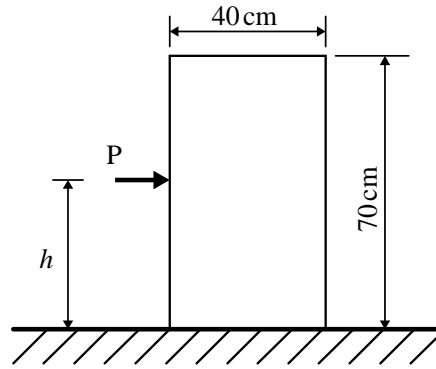
24. 組合線段如圖(三)所示，求形心 X 之位置？  
 (A) 3mm (B) 4.5mm (C) 6mm (D) 9mm



圖(三)

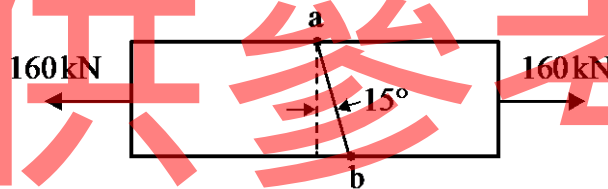
25. 物體在自由落體運動中，物體在第 1 秒至第 2 秒落下的距離為第 2 秒至第 3 秒落下距離的幾倍？  
 (A) 0.6 倍 (B) 0.8 倍 (C) 1.0 倍 (D) 1.2 倍
26. 世界盃足球比賽，阿根廷某名將於中場罰踢自由球，當球被踢出的速度為 30 m/sec 且與地面水平線成 30° 向上，若球未被攔截且不計空氣阻力，則球於幾秒 (sec) 後會落地？(假設重力加速度  $g = 10 \text{ m/sec}^2$ )  
 (A) 2 (B) 3 (C) 4 (D) 5
27. 小明以一條小軟繩繫著質量 2 kg 的小球，並以手持繩的另一端，使球在水平面上做等速率圓周運動，已知球的切線速度為 5 m/sec，手與球間之繩子長為 0.5 m，則軟繩所受的張力為多少 N？  
 (A) 50 (B) 75 (C) 100 (D) 125
28. 若輸入功為 40000 J (焦耳)，使一貨用升降機將質量 300 kg 之貨物向上升高 10 m，其機械效率為何？(假設重力加速度  $g = 10 \text{ m/sec}^2$ )  
 (A) 65% (B) 70% (C) 75% (D) 80%

29. 均質長方形物體如圖(四)所示，寬 40 cm、高 70 cm、重量為 200 N，物體與地面間之靜摩擦係數為 0.4，當施加 P 力可使物體移動而不致傾倒時，則最大高度  $h$  為多少 cm？  
 (A) 65 (B) 60 (C) 55 (D) 50



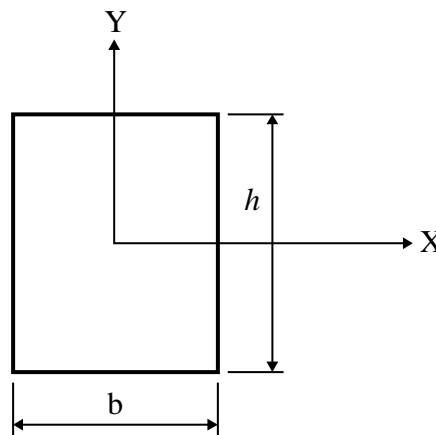
圖(四)

30. 升降機使用單一鋼索連結，總重為 2000 kg，以  $2 \text{ m/sec}^2$  之加速度上升，已知鋼索之降伏強度為 600 MPa，安全因素取 5，則鋼索之斷面積最小為何？(假設重力加速度  $g=10 \text{ m/sec}^2$ )  
 (A)  $50 \text{ mm}^2$  (B)  $100 \text{ mm}^2$  (C)  $150 \text{ mm}^2$  (D)  $200 \text{ mm}^2$
31. 有一直徑 0.1 m、長度 0.5 m 之實心鋼棒，其蒲松氏比為 0.25，彈性係數為 21 GPa，求其體積彈性係數為何？  
 (A) 13 GPa (B) 13.5 GPa (C) 14 GPa (D) 14.5 GPa
32. 剪應變的單位為何？  
 (A) radian(弧度) (B) mm(毫米) (C) cm(厘米) (D) 無單位
33. 如圖(五)所示，一正方形桿件 ( $40 \text{ mm} \times 40 \text{ mm}$ )，二端受軸向負荷 160 kN 作用，試求與橫斷面逆時針成  $15^\circ$  之 ab 截面之剪應力為多少 MPa？  
 (A) 20 (B) 25 (C) 30 (D) 35



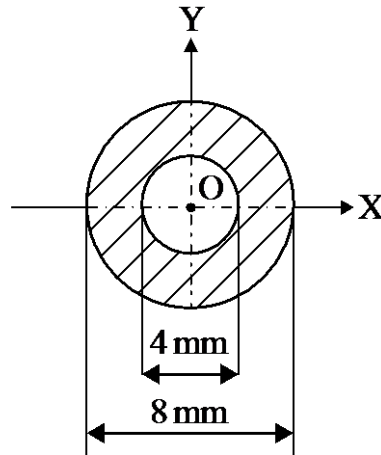
圖(五)

34. 矩形面積如圖(六)所示，則其對 X 軸的截面係數為何？  
 (A)  $bh^3/12$  (B)  $bh^2/12$  (C)  $bh^3/6$  (D)  $bh^2/6$



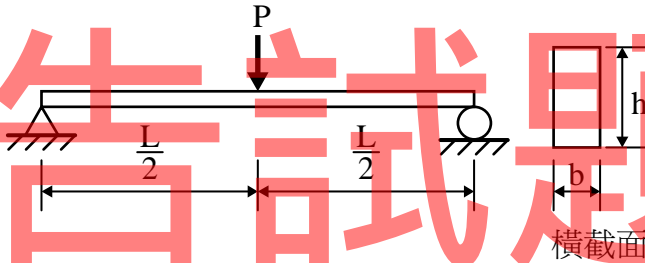
圖(六)

35. 圓環形截面如圖(七)所示，試求其對圓心 O 之極慣性矩為多少  $\text{mm}^4$  ?  
 (A)  $90\pi$  (B)  $100\pi$  (C)  $110\pi$  (D)  $120\pi$



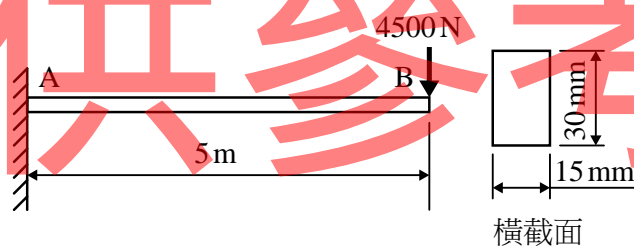
圖(七)

36. 如圖(八)所示之簡支樑，樑重不計，橫截面形狀為矩形，試求樑的最大彎曲應力為何？  
 (A)  $3PL/2bh^2$  (B)  $4PL/3bh^2$  (C)  $5PL/4bh^2$  (D)  $6PL/5bh^2$



圖(八)

37. 如圖(九)所示之懸臂樑，樑重不計，在 B 端承受 4500N 之負荷，樑的橫截面為  $15\text{mm} \times 30\text{mm}$  的矩形，試求樑內之最大剪應力為何？  
 (A) 10MPa (B) 15MPa (C) 20MPa (D) 25MPa



圖(九)

38. 在相同材料及截面積相等之條件下，以下何者結構所能承受之彎曲力矩最大？  
 (A) 工字樑 (B) 矩形樑 (C) 正方形樑 (D) 圓形樑
39. 電風扇以 600rpm 轉動，已知消耗功率為 1kW，試求電風扇之心軸所受扭矩(N·m)為何？  
 (A)  $50/\pi$  (B)  $40/\pi$  (C)  $30/\pi$  (D)  $20/\pi$
40. 一實心圓軸，用以設計傳遞動力，則傳遞功率與軸徑之關係為何？  
 (A) 傳遞功率與軸徑平方成正比 (B) 傳遞功率與軸徑平方成反比  
 (C) 傳遞功率與軸徑立方成正比 (D) 傳遞功率與軸徑立方成反比

【以下空白】

# 公告試題 僅供參考

# 公告試題 僅供參考